

## FONTÄNPUMPAR

2400EVFX: 1/2HK, 50Hz, 220V, En fas

3400EVFX: 3/4HK, 50Hz, 220V, En fas

4400EVFX: 1HK, 50Hz, 220V, En fas



### Operation

=> Submersed motor med högsta intag drar vatten i fontänen huset och driver vattnet tidigare den deflektor munstycke och i luften.

=> Enskilda vattendroppar absorberar syre från atmosfären och återvända till kroppen av vatten överföring av syre från luften och i vattnet.

=> Rörligt vatten blandar och agiterar vattnet, sprida syresatt vatten i hela kroppen av vatten.

=> Enda pumphjulet och deflektor munstycke design tillåter större vattenflödet med en lägre risk för igensättning.

=> Belagda rostfritt stål nedre skärmen med 84 lodräta streck med mindre än 2,54 cm luckor skall fånga stora skräp och bidra till att minska risken för igensättning samtidigt som maximala vattenflödet in i enheten.

### SnabbFakta

- => Fungerar på 208 - 240V, enfas ström
- => Kompletta paketet ingår monterad Motor enhet, UV-resistent hög densitet termoplastiska flyta, två 15m flätad Nylon förtöjning linjer, gummi 10m nätkabel eller 1m Stub sladd med snabbt koppla bort
- => Fungerar i 38cm (1/2HK), 45cm (3/4HK), eller 49cm (1HK) vatten
- => CE-märkt
- => Sacrificial anod installerat för korrosionsskydd och användning i Salt vatten applikationer
- => Serie 300 austenitiskt rostfritt stålkonstruktion av utsatta metall; Salt vatten kompatibla
- => 2 års garanti
- => UPS Shippable
- => Valfri belysning paketet med 3 bearbetade brons fixturer, termiskt överlastskydd och 3 inre sälar
- => Energi effektivt med utmärkt m3 /kW priser
- => Industriell styrka Design
- => Högsta intag för grunt vatten drift
- => Nedre skärmen med 84 vertikal Screening barer med mindre än 2,54 cm luckor att hålla skräp ut och möjliggör maximal vattenflödet in i enheten

Enda "V" form mönster  
 2400EVFX: 1,2m H x 4,3m W  
 3400EVFX: 1,7m H x 6,1m W  
 4400EVFX: 2,4m H x 8m W

### Funktioner

#### Motor Enhet

- => 1/2, 3/4, or 1HK, 208-240V, enfas
- => 1450 RPM Motorn
- => Oljekyll, kontinuerlig Duty Motor
- => Två Lång livslängd Bearings
- => Termiskt överlastskydd
- => Helt Unitized Heavy Duty Carbon Ceramic mekanisk tätning
- => Serie 300 austenitiskt rostfritt Hus med datateknik Betygs termoplastisk Top

#### Kraftledning

- => 1 m Stub sladd eller 10 m sladd
- => Gummi jacka, 3 ledare nätsladd med jordledare
- => Krukväxt snabbt koppla bort och rostfritt stål stam lättad Standard på alla Stub sladdar
- => Flex ärm sladd skydd

#### Fontän komponenter

- => UV-resistent termoplastisk kon och fontän bostäder med 300-serien rostfritt stål hårdvara
- => UV-resistent Engineered termoplastiska Propeller

#### Floattör

- => UV-resistent hög densitet termoplast
- => Expanderad polystyren (EPS) fylld
- => Enda stycke Float
- => Skyddande belagd serien 300 rostfritt stål hårdvara
- => Skyddande överdrag, 300 serien rostfri topp och botten skärmar; 84 vertikal Screening barer med luckor avsmalnande från 222mm till 48mm på nedre skärmen

#### Valfria Lampor

- => 3 maskin brons fixturer
- => 12 V, 75W MR-16 lökar
- => Remote transformator
- => Termiskt överlastskydd
- => Triple förseglade

# 2400EVFX, 3400EVFX, & 4400EVFX Specifikationer

Modell #	HK	Kabelalternativa	Watts	Spänning/ Fas/HZ	Kör-Amps	Låsa Rotor Amps	Sugg.dammens storlek *	Min. djup av drift	Fraktvikt	Antal lådor
2400EVFX000	1/2	Stub	484	220/1/50	2,2	5,3	1300m <sup>2</sup>	38cm	20 kg	2
2400EVFX010	1/2	10m	484	220/1/50	2,2	5,3	1300m <sup>2</sup>	38cm	22.5 kg	2
3400EVFX000	3/4	Stub	792	220/1/50	3,6	12,8	2000m <sup>2</sup>	45cm	24 kg	2
3400EVFX010	3/4	10m	792	220/1/50	3,6	12,8	2000m <sup>2</sup>	45cm	26,3 kg	2
4400EVFX000	1	Stub	1,298	220/1/50	5,9	19,6	3000m <sup>2</sup>	49cm	25 kg	2
4400EVFX010	1	10m	1,298	220/1/50	5,9	19,6	3000m <sup>2</sup>	49cm	28 kg	2

\*Damm Storleken bestäms av längd x bredd av dammen multiplicera. Själva formen, djup, och syrebehov bör beaktas när man väljer en enhetsstorlek

## Valfria belysning Förpackningens Specifikationer

Modell #	Kabelalternativa	Antal matcher	Lampa Volt/ Fas/Hz (SELV)	Watt Per Fixtur	Totala Wattal	Objektiv Position	Fraktvikt	Antal lådor
LE275000	Stub	2	12/1/50	75	150	ovanför attentytan	7,7 kg	1
LE375000	Stub	3	12/1/50	75	225	ovanför attentytan	9 kg	1

Ljus kit inkluderar en inbyggd i remote låg spänning isolera transformator. Ljus kit är anslutna till 220V strömförsörjningar som borde ha RCD skydd.

LE275 rekommenderas inte på 1HK fontäner.

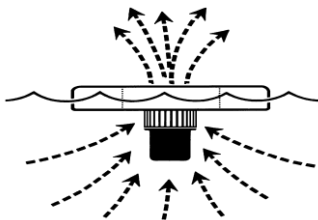
### Använda varningar

- => Max vatten Temperaturen på 35°C
- => För användning i icke-explosiva områden endast
- => Använda för att pumpa vatten endast
- Icke-brännbara
- Gifrfria
- Icke-korrosiva (saltvatten är acceptabelt)

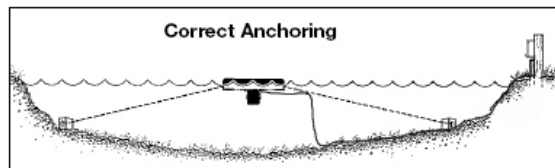
- => Gör inte köra enheten torr avbryta
- => användningen och ta bort när vatten understiger 0° C.
- => RCD (jordfelsbrytare) eller GFCI (marken fel krets brytaren) skyddade krets krävs



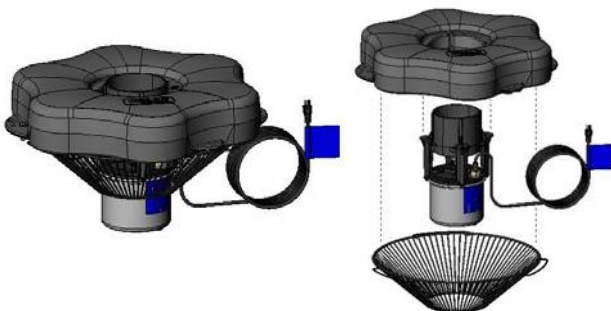
De frivilliga belysning paketet kan enkelt fästas till flödet och köpas och läggas till när som helst.



Under enheten fungerar cirkuleras vattnet från 360° runt enheten liksom underifrån. Högsta intag för grunt vatten drift.

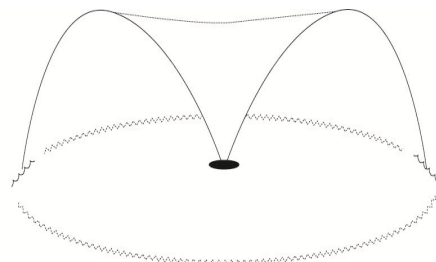


Montering och Installation av utrustningen är snabbt och enkelt. Varje enhet har en instruktionsbok med specifika åtgärder för att montera, installera och använda utrustningen ordentligt.



Den motoriska enheten fäster flottören med hårt rostfritt stål-ware för en säker montering.

Enda avsnitt, UV resistent, hög densitet termoplast, EPS-fyllda float möjliggör utmärkta hållbarhet med en attraktiv form och dålig sikt. Styv botten skärmen hjälp skydda enheten från skräp och minska risken för igensättning.



Bevattningsteknik  
Helsingborgsvägen 578  
262 96 ÄNGELHOLM  
Telefon: 0431 - 222 50  
Telefax: 0431 - 222 70

✉ [info@bevattningsteknik.se](mailto:info@bevattningsteknik.se)  
[bevattningsteknik.se](http://bevattningsteknik.se)

