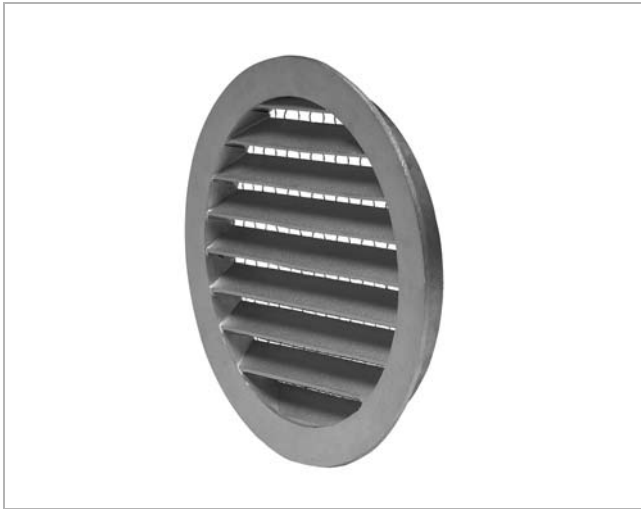


Ytterväggsgaller

YGC



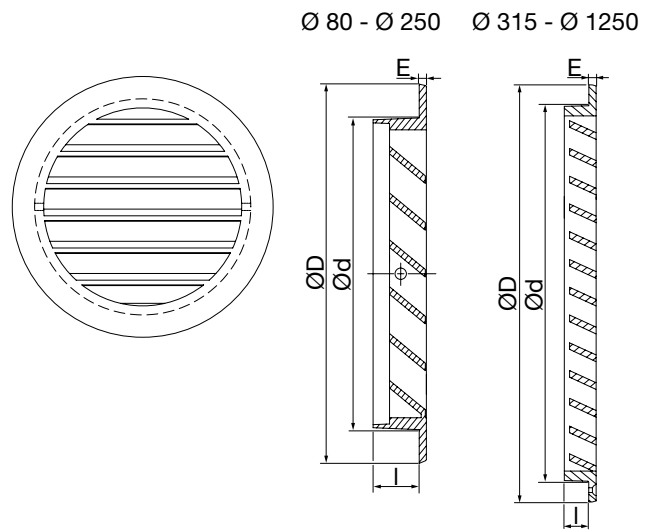
Beskrivning

YGC är ett runt jalusigaller för montering i yttervägg. YGC används för både friskluftintag och avluft. YGC i storlek Ø80-500 är som standard försedd med trådnät. Ø630-1250 kan beställas med trådnät. Maskstorlek 10×10 mm. Skruvas eller spikas i yttervägg.

Underhåll

Gallret demonteras för att ge åtkomst till kanal. Utvändiga delar torkas av med en fuktig trasa.

Dimensioner



Ød nom	ØD mm	l mm	E mm	A _f (m ²)	Vikt kg
80 *	98	10,0	3,5	0,002	0,10
100 *	131	22,0	3,5	0,004	0,17
125 *	151	22,5	3,5	0,007	0,25
160 *	188	21,5	3,5	0,012	0,39
200 *	230	21,5	3,5	0,020	0,51
250 *	278	24,5	3,5	0,031	0,83
315 **	350	15,5	6,5	0,047	1,81
400	430	34,0	6,5	0,075	3,00
500	530	34,0	6,5	0,118	5,50
630	660	50,5	1,5	0,187	8,80
800	830	50,5	1,5	0,300	14,6
1000	1030	50,5	1,5	0,470	21,0
1250	1280	50,5	1,5	0,740	35,0

* Gallret har 2×4,2 mm skruvhål på sidan för montering.

** Gallret har 3×4,0 mm skruvhål på framsidan för montering.

Ød > 315 mm , inga förborrade hål för montering.

A_f (m²) = Fri area.

Material och ytbehandling

Galler: Ø80-500 Gjuten aluminium
 Galler: Ø630-1250 Galvaniserat stål
 Standardytb.: Rå

Kan leveras pulverlackat. Kontakta Lindabs försäljningsavdelning för mer information.

Beställningsexempel

Produkt **YGC** aaaa
 Typ _____
 Storlek Ød _____

Tekniska data

Kapacitet

Volymflöde q [l/s] and [m³/h] och totaltryckfall, Δp_t [Pa] avläses i diagrammen.

Ljudnivå i fritt fält (1/4 sfäriskt)

Ljudeffektnivå L_{WA} hämtas från diagrammet.

Ljudnivå på avstånd X [m],

$L_A = L_{WA} - K$, visas i tabellen nedan.

X [m]	1	2	3	4	5	10	20
K [dB]	-5	-12	-15	-17	-19	-25	-30

