

# Ytterväggsgaller

VR



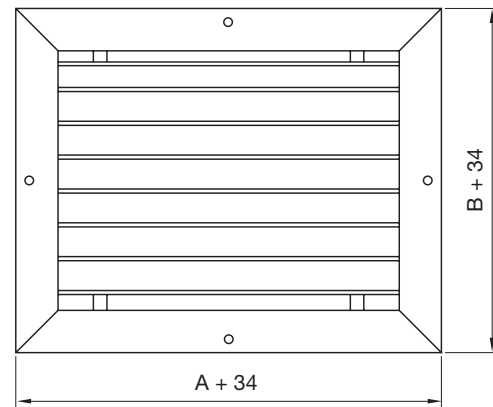
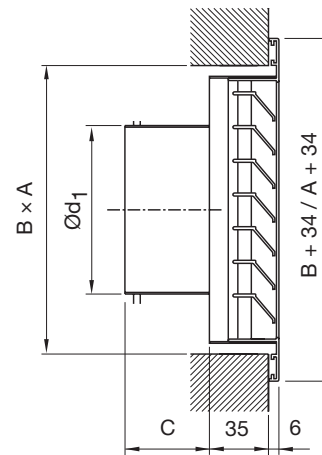
## Beskrivning

VR är ett kvadratisk jalusigaller för montering i yttervägg. VR används för både friskluftintag och avluft. VR är som standard försedd med cirkulär anslutning med Safe packning.

## Underhåll

Gallret demonteras för att ge åtkomst till kanal. Utvändiga delar torkas av med en fuktig trasa.

## Dimensioner



Ød <sub>1</sub> Storlek	A mm	B mm	C mm	Fri area F (m <sup>2</sup> )	Vikt kg
125	226	206	40	0,018	1,00
160	226	206	40	0,018	1,00
200	276	276	40	0,032	1,50
250	336	336	60	0,048	1,90
315	416	416	60	0,076	3,20
400	546	546	90	0,136	4,70

## Material och ytbehandling

Galler: Aluminium  
Standardytb: Rå

Kan levereras eloxerad eller pulverlackat. Kontakta Lindabs försäljningsavdelning för mer information.

## Beställningsexempel

Produkt	VR	aaa
Typ		
Storlek		

- 1
- 2
- 3
- 4
- 5
- 6
- 7
- 8
- 9
- 10
- 11
- 12
- 13
- 14
- 15
- 16
- 17
- 18



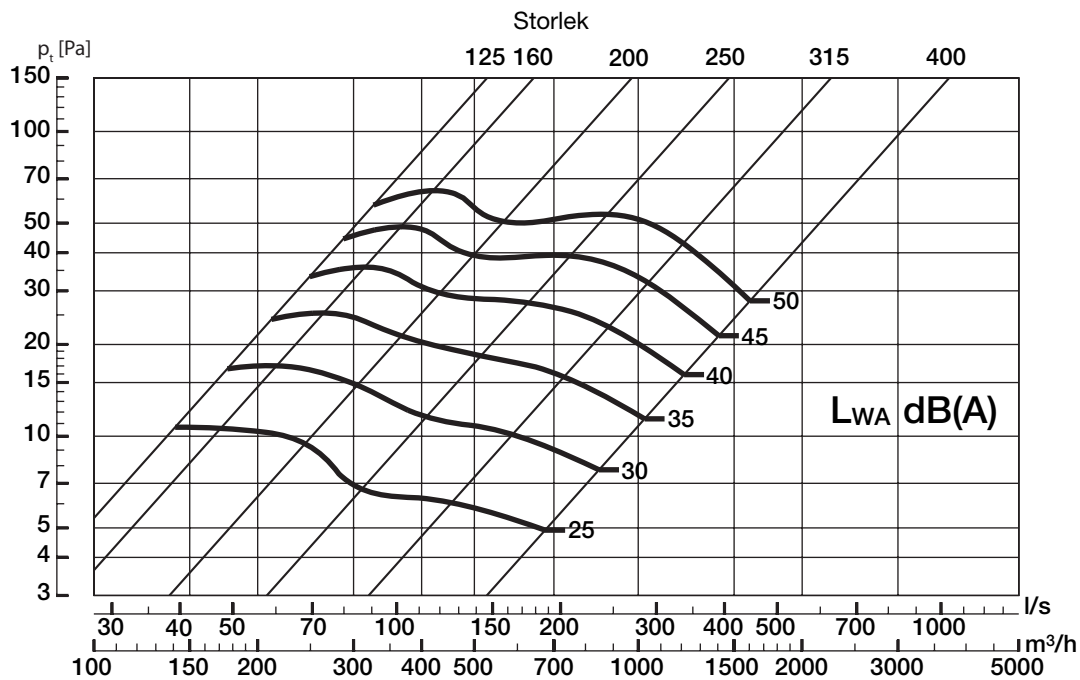
# Yttervägsgaller

VR

## Tekniska data

### Kapacitet

### Friskluft



### Avluft

