



Beskrivning

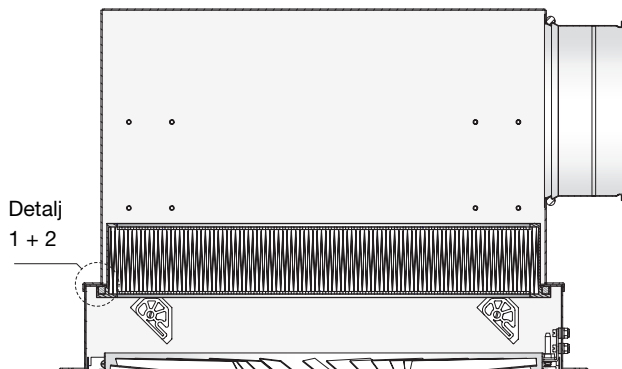
HEPA-filter i klass H14 med stor filtermediearea och mycket hög kvalitet, vilket säkerställer lång livslängd, litet tryckfall och god filtreringsförmåga. Välj mellan gelpackning eller fast packning utan fogar. För problemfri drift/installation byts packningen, som sitter på filtret, samtidigt som filtret. Andra filterklasser kan levereras efter överenskommelse. Filtret är som standard försett med pulverlackat skyddsgaller på ömse sidor om filtermediet.

- Enkelt filterbyte utan verktyg
- Filtercell med PU- eller gelpackning
- Individuellt Scantest-certifikat medföljer filtret

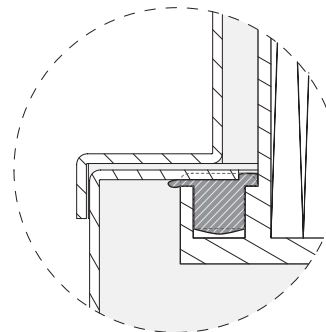
Korta filterfakta: Filtret är avsett för installation i renrum.
Ram: Aluminiumprofil 86 mm
Filtermedium: Glasfiber
Seperatorer: Smältlim
Tätningsmedel: Polyuretan
Donpackning: PU (polyuretan utan fogar) eller gel
Temperatur/fuktighet, max.: 70 °C/100 % RH
Filterklass enligt DS/EN1822: H14 (99,995 % vid MPPS)
Rekommenderat max. sluttryckfall: 450 Pa.
Luftflöde/tryckfall:
 Storlek 400: 153 m³/h/112 Pa (0,45 m/s)
 Storlek 600: 418 m³/h/112 Pa (0,45 m/s)
Rekommenderat max. luftflöde/sluttryckfall:
 Storlek 400: 200 m³/h/140 Pa
 Storlek 600: 550 m³/h/140 Pa

Fabrikat: Camfil Farr

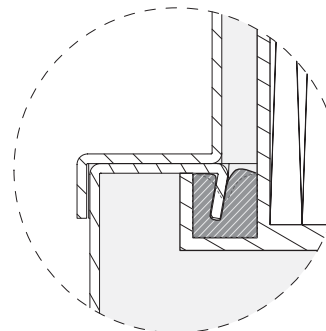
Packningstyper



Detalj 1: PU-packning



Detalj 2: Gelpackning



Beställningsexempel

Produkt	LCRF	aaa	b	H14
Typ				
Storlek				
400				
600				
Packning				
P = PU packning				
G = Gel tätning				
Filterklass				

1
2
3
4
5
6
7
8
9
10
11
12
13
14
15
16
17
18