



Beskrivning

F50 är ett cirkulärt aluminiumgaller med ett kvadratisk galler.

F50 används fördelatigt som fårluftsgaller.

Underhåll

Produkten dammsugs alternativt torkas vid behov ren med en fuktig trasa. Skall rengöringsmedel användas skall detta vara av mild karaktär. För att komma åt att rengöra kanalsystemet demonteras produkten, vilket skapar åtkomlighet till kanalsystemet.

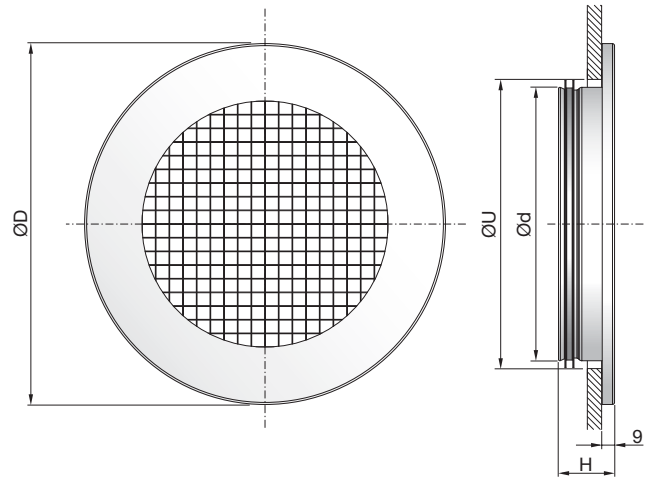
Material och ytbehandling

Material: Stål
 Galler: Aluminium
 Standardytb.: RAL 9003, glans 30

Gallret kan levereras i andra färger. Kontakta Lindabs försäljningsavdelning för mer information.

Dimensioner

F50



F50 Ød mm	ØD mm	ØC* mm	ØU** mm	H mm	Fri area	
					A m ²	m kg
100	162	136	110	41	0,0047	0,30
125	187	161	135	41	0,0079	0,40
160	222	196	170	41	0,0138	0,45
200	264	236	210	41	0,0216	0,60
250	314	286	260	61	0,0353	0,80
315	379	351	325	61	0,0581	1,10
400	466	436	410	81	0,0944	1,60
500	566	536	510	81	0,1513	2,00
630	696	666	640	81	0,2452	2,90

Beställningskod

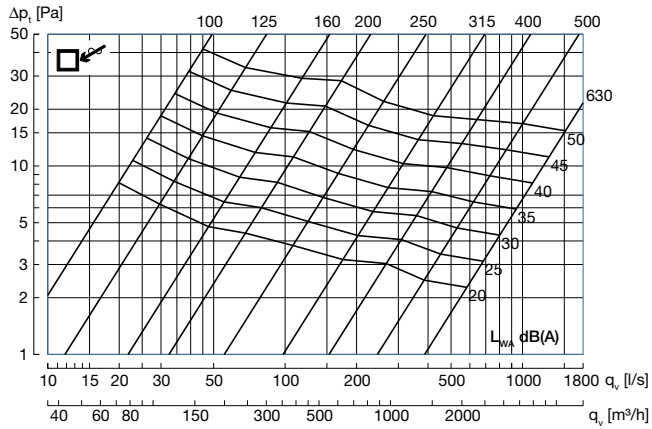
Produkt _____ Faa bbb
 Typ _____
 F5
 Anslutningsdim. _____
 Ød 100-630

Exempel: F50 - 250

Tekniska data

Kapacitet

Luftflöde q_v [l/s] och [m³/h], totalt tryckfall Δp_t [Pa], och ljud-effekt L_{WA} [dB(A)] kan ses i nedanstående diagram.



Frekvensuppdelad ljudeffektnivå

Ljudeffekten uppdelat per frekvensband definieras som $L_{WA} + K_{Ok}$.

K_{Ok} värdena ges i tabellen. Se nedanstående tabell.

	Mittfrekvens Hz							
	63	125	250	500	1K	2K	4K	8K
K_{Ok}	11	-4	-6	-6	-5	-5	-20	-16