



# Perforerat don – rektangulärt

# CRA



## Beskrivning

Comdif CRA är ett rektangulärt, perforerat don för deplacerande ventilation för montering mot vägg eller pelare. CRA är avsett för rektangulär anslutning och har därför litet djup, vilket gör det lämpligt för installation i lokaler där man vill ha ett diskret utseende. Bakom den perforerade frontplattan har CRA individuellt inställbara dysor, som gör att närzonens geometri kan ändras. Donet är vändbart och har rektangulär kanalanslutning, och kan anslutas uppifrån eller nedifrån. Som tillbehör finns anslutningskanal CRAZ med cirkulär anslutning. Donet lämpar sig för inblåsning av stora luftmängder med måttlig undertemperatur.

- Donet lämpar sig för inblåsning av stora luftmängder
- Närzonens geometri kan justeras med hjälp av ställbara dysor
- Som tillbehör finns kanalanslutning, sockel och väggbeslag

## Underhåll

Frontplattan kan demonteras från donet, så att dysorna kan rengöras. De synliga delarna av donet kan torkas av med en fuktig trasa.

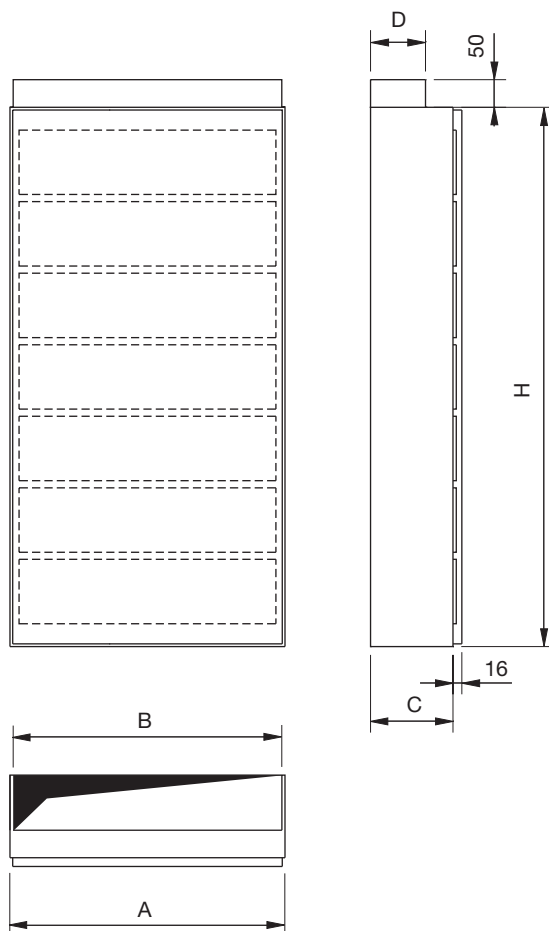
## Beställningsexempel

Produkt **CRA**      aaaa  
 Typ \_\_\_\_\_  
 Storlek \_\_\_\_\_

## Beställning – tillbehör

Anslutningskanal: CRAZ - 1 - storlek  
 Sockel: CRAZ - 2 - storlek

## Dimensioner



Storlek	A mm	B mm	C mm	D mm	H mm	Vikt kg
3010	300	278	150	98	980	10,0
5010	500	478	150	98	980	17,0
8010	800	778	150	98	980	27,0
8020	800	778	250	198	2020	32,0

## Tillbehör

Kan levereras med anslutningskanal och sockel.

## Material och ytbehandling

Don: Galvaniserat stål  
 Dysor: Svart plast  
 Frontplatta: 1,5 mm galvaniserat stål  
 Standardytb.: Pulverlackering  
 Standardfärg: RAL 9003, vit, glans 30

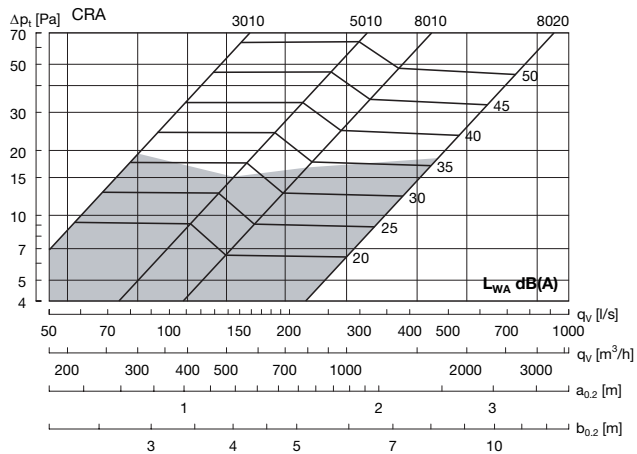
Donet kan levereras i andra färger. Kontakta Lindabs försäljningsavdelning för mer information.



# Perforerat don – rektangulärt

# CRA

## Tekniska data



Rekommenderat maximalt luftflöde

Närzon anges vid undertemperatur -3 K till maximal sluthastighet 0,20 m/s.

Se tabell 1 (korrektion av närzon för -3 K respektive -6 K) för omräkning till andra sluthastigheter.

## Ljudeffektnivå

Ljudeffektnivå  $L_W$  (dB) =  $L_{WA}$  +  $K_{ok}$

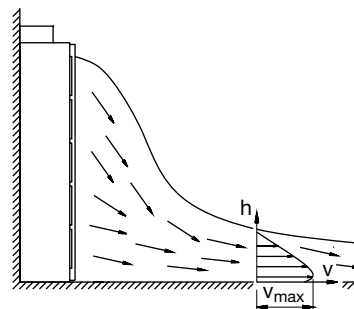
Storlek	Mittfrekvens Hz							
	63	125	250	500	1K	2K	4K	8K
3010	9	-1	5	-1	-11	-17	-30	-41
5010	7	1	4	0	-11	-19	-32	-42
8010	15	0	4	0	-12	-20	-31	-43
8020	10	4	6	-2	-11	-21	-33	-39

## Egendämpning

Egendämpning  $\Delta L$  (dB) inklusive ändreflektion.

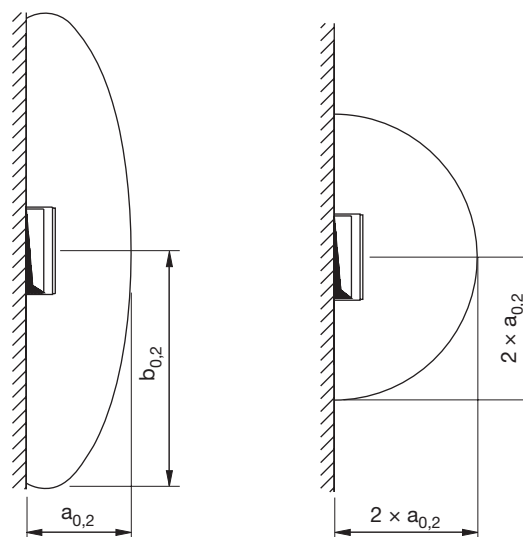
Storlek	Mittfrekvens Hz							
	63	125	250	500	1K	2K	4K	8K
3010	11	7	6	4	2	2	1	2
5010	10	6	6	4	2	2	1	2
8010	10	6	4	3	2	1	1	1
8020	7	4	3	2	1	1	1	1

## Närzon



Stor spridning (fabriksinställning)

Liten spridning



Tabell 1 Korrektion av närzon ( $a_{0,2}$ ,  $b_{0,2}$ )

Under-temperatur $T_f - T_r$	Maximal Hastighet m/s	Medel Hastighet m/s	Korrektionsfaktor
-3K	0.20	0.10	1.00
	0.25	0.12	0.80
	0.30	0.15	0.70
	0.35	0.17	0.60
	0.40	0.20	0.50
-6K	0.20	0.10	1.20
	0.25	0.12	1.00
	0.30	0.15	0.80
	0.35	0.17	0.70
	0.40	0.20	0.60

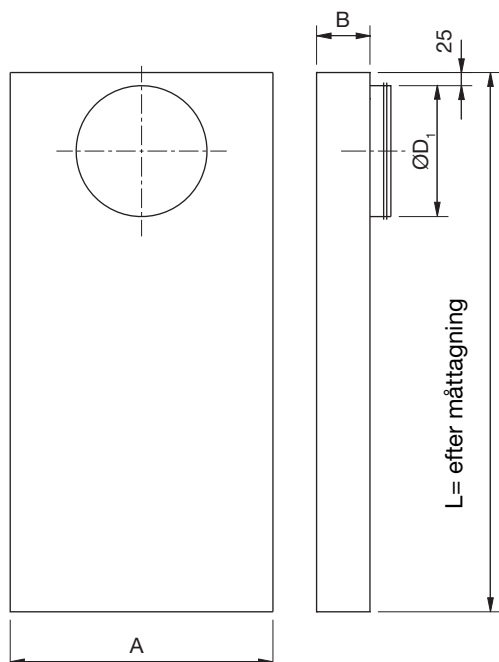


# Perforerat don – rektangulärt

CRA

## Tillbehör

### Anslutningskanal CRAZ-1



Storlek	A mm	B mm	ØD <sub>1</sub> mm	Vikt kg/m
3010	280	100	200	5,00
5010	480	100	250	7,00
8010	780	100	315	9,00
8020	780	200	400	11,0

## Beställningsexempel

Anslutningskanal		CRAZ-1	aaaa	bbbb	c
Typ					
Storlek					
Längd	Efter mått i mm L = max. 2000 mm				
Anslutning	Framifrån Bakifrån (Standard)	0 1			