

Perforerat don – kvadratisk

CKA



Beskrivning

Comdif CKA är ett kvadriskt, perforerat don för deplacerande ventilation för montering mot vägg eller pelare. Bakom den perforerade frontplattan har CKA individuellt inställbara dysor, som gör att närzonens geometri kan ändras. Donet är vändbart och har cirkulär kanalanslutning (muffmått), och kan anslutas uppifrån eller nedifrån. Donet lämpar sig för inblåsning av stora luftmängder med måttlig undertemperatur.

- Donet lämpar sig för inblåsning av stora luftmängder.
- Närzonens geometri kan justeras med hjälp av ställbara dysor.
- Som tillbehör finns Kanalinklädnad, sockel och väggbeslag.

Underhåll

Frontplattan kan demonteras från donet, så att dysorna kan rengöras. De synliga delarna av donet kan torkas av med en fuktig trasa.

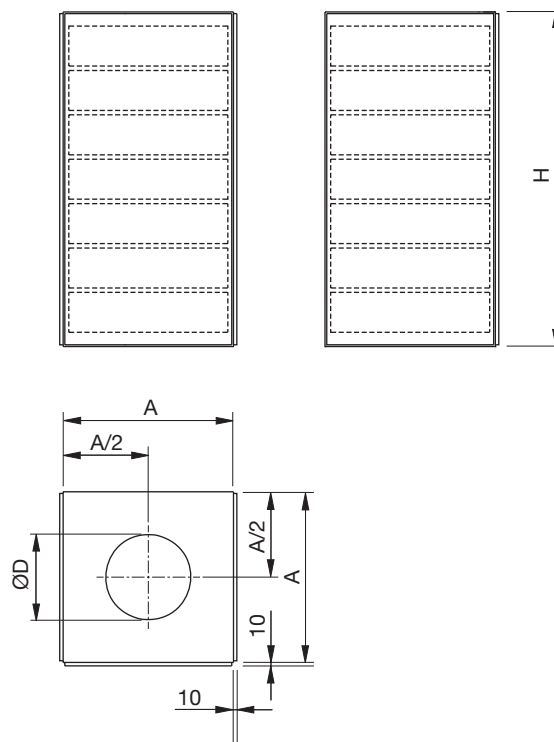
Beställningsexempel

Produkt **CKA** **aaaa**
Typ _____
Storlek _____

Beställning – tillbehör

Sockel: CKAZ - 2 - storlek

Dimensioner



Storlek	A mm	ØD mm	H mm	Vikt kg
2010	300	200	980	11,0
2510	400	250	980	20,0
3110	500	315	980	30,0
4015	500	400	1500	45,0
5020	800	500	2020	150
6320	800	630	2020	150

Tillbehör

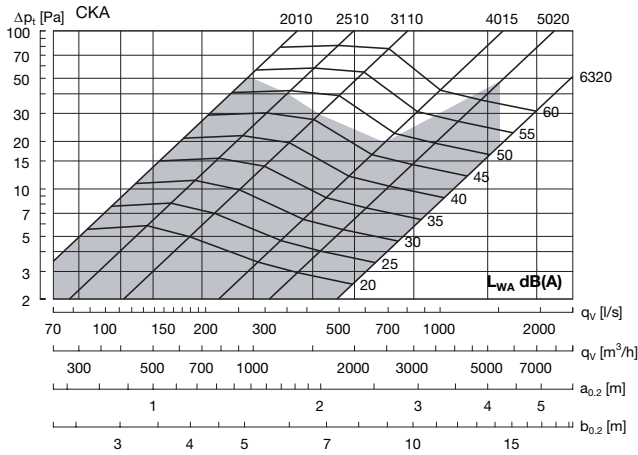
Kan levereras med sockel.

Material och ytbehandling

Don: Galvaniserat stål
Dysor: Svart plast
Frontplatta: 1,5 mm galvaniserat stål
Standardytb.: Pulverlackering
Standardfärg: RAL 9003, vit, glans 30

Donet kan levereras i andra färger. Kontakta Lindabs försäljningsavdelning för mer information.

Tekniska data



Rekommenderat maximiflöde.

Närzon anges vid undertemperatur -3 K till maximal sluthastighet 0,20 m/s.

Se tabell 1 (korrektion av närzon för -3 K respektive -6 K) för omräkning till andra sluthastigheter.

Ljudeffektnivå

Ljudeffektnivå L_{WV} (dB) = L_{WA} + K_{ok}

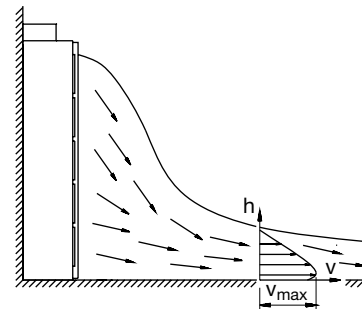
Storlek	Mittfrekvens Hz							
	63	125	250	500	1K	2K	4K	8K
2010	10	0	4	0	-8	-18	-29	-43
2510	11	1	4	-1	-8	-19	-30	-42
3110	14	3	4	-1	-10	-18	-30	-32
4015	10	1	2	0	-8	-17	-27	-42
5020	7	3	2	0	-6	-16	-19	-17
6320	7	3	2	0	-6	-16	-19	-17

Egendämpning

Egendämpning ΔL (dB) inklusive ändreflektion.

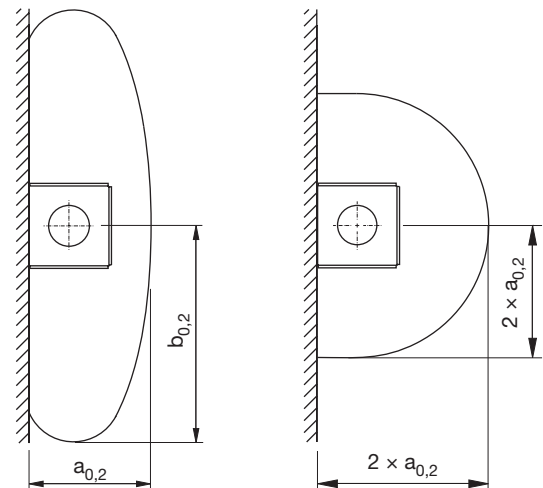
Storlek	Mittfrekvens Hz							
	63	125	250	500	1K	2K	4K	8K
2010	12	8	4	2	1	1	1	1
2510	10	6	6	4	2	2	4	3
3110	10	7	3	1	2	1	2	1
4015	9	6	1	1	1	1	1	1
5020	6	4	1	1	1	1	1	1
6320	5	3	1	0	0	0	0	0

Närzon



Stor spridning
(fabrikinställning)

Liten spridning



Korrektion av närzon ($a_{0,2}$, $b_{0,2}$)

Under-temperatur $T_f - T_r$	Maximal Hastighet m/s	Medel Hastighet m/s	Korrektionsfaktor
-3K	0.20	0.10	1.00
	0.25	0.12	0.80
	0.30	0.15	0.70
	0.35	0.17	0.60
	0.40	0.20	0.50
-6K	0.20	0.10	1.20
	0.25	0.12	1.00
	0.30	0.15	0.80
	0.35	0.17	0.70
	0.40	0.20	0.60

Trädgårdsteknik AB
Helsingborgsvägen 578
262 96 ÄNGELHOLM
Telefon: 0431-222 90
Telefax: 0431-222 70
E-mail: info@tradgardsteknik.se
Website: www.tradgardsteknik.se