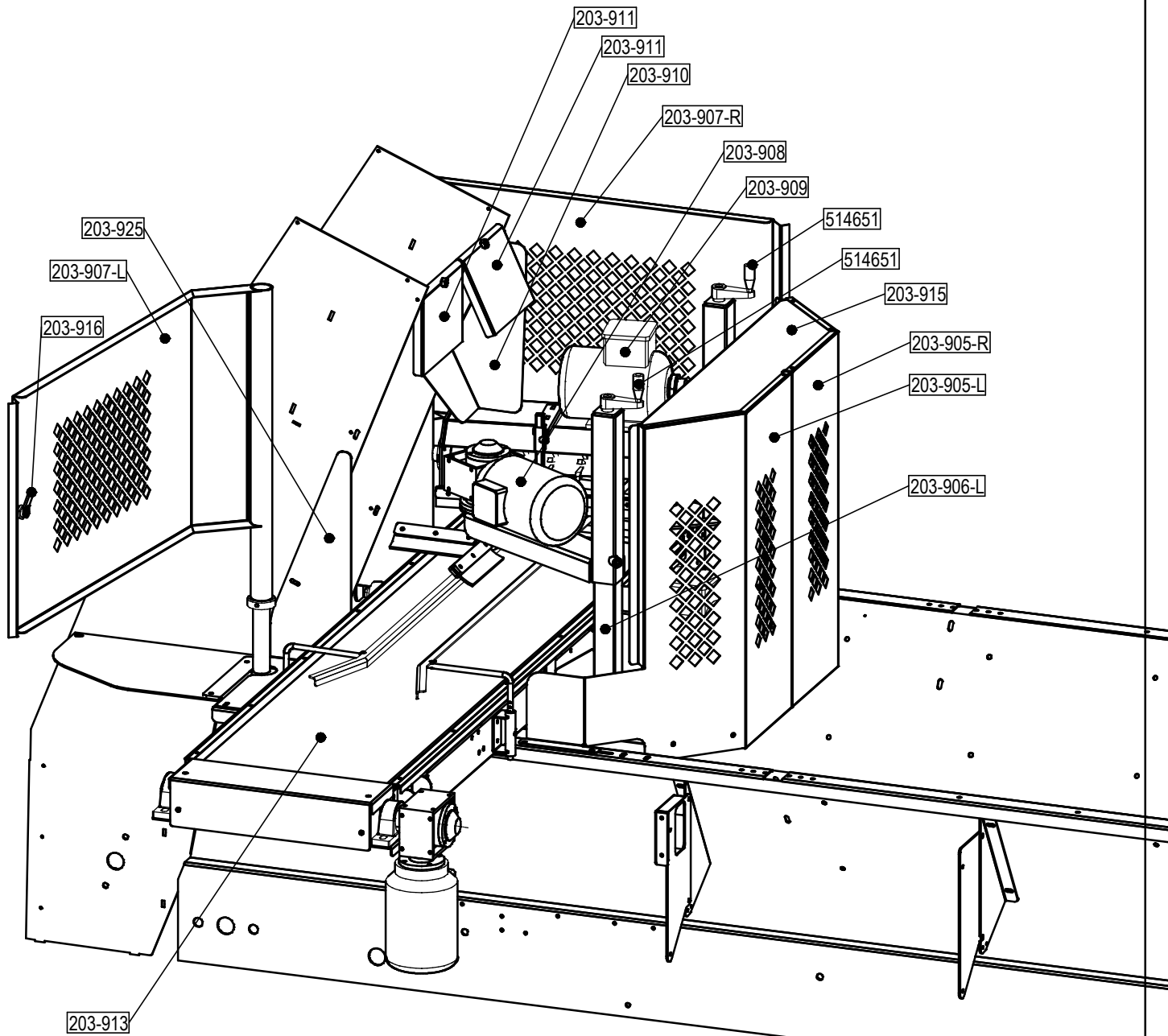


# Javo Quickfiller Frame 200-900



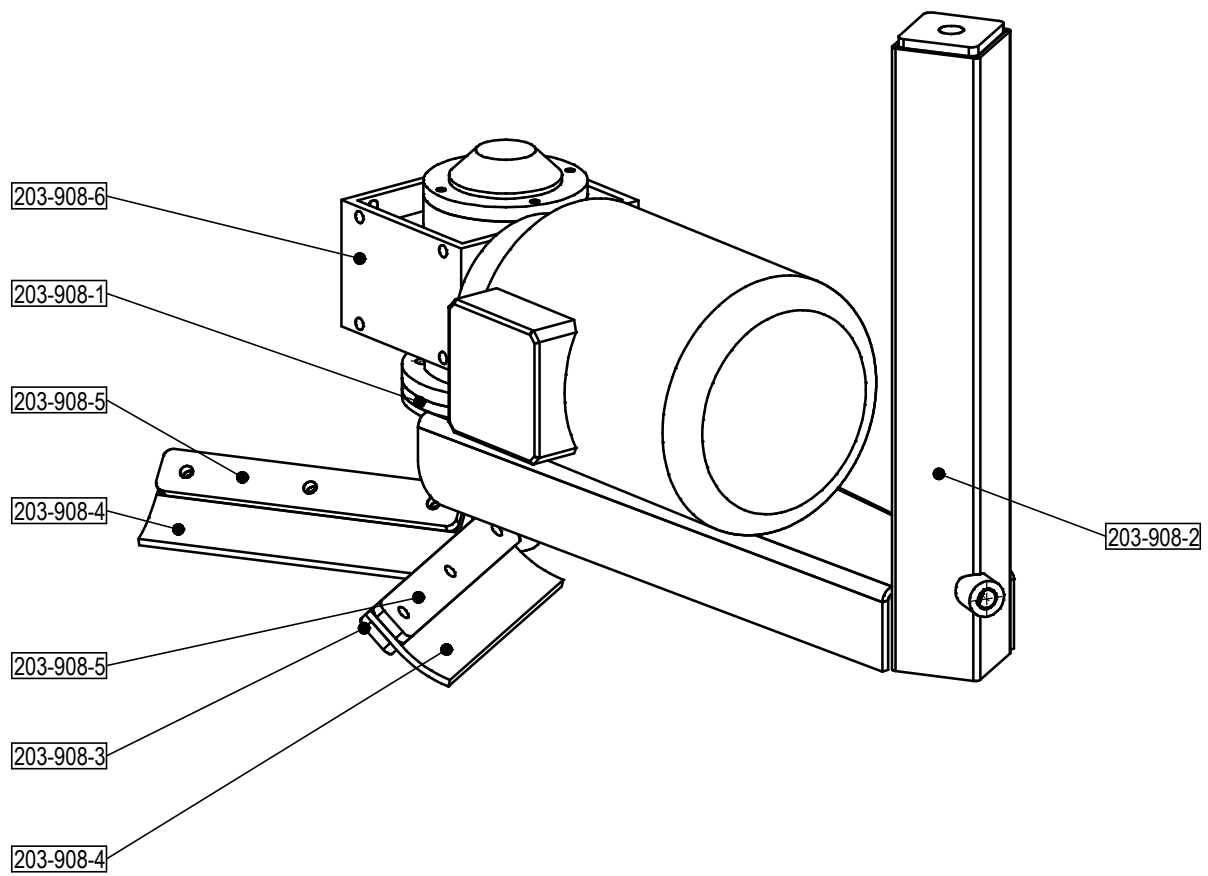
203-900

DATUM  
04. 05. 2009

# Javo Quickfiller

## Wipe unit

### 203-908



4	203-908-4
4	203-908-5
1	203-908-6
1	203-908-3
1	203-908-2
1	203-908-1
Aant.	Art.Nr.

**203-908**

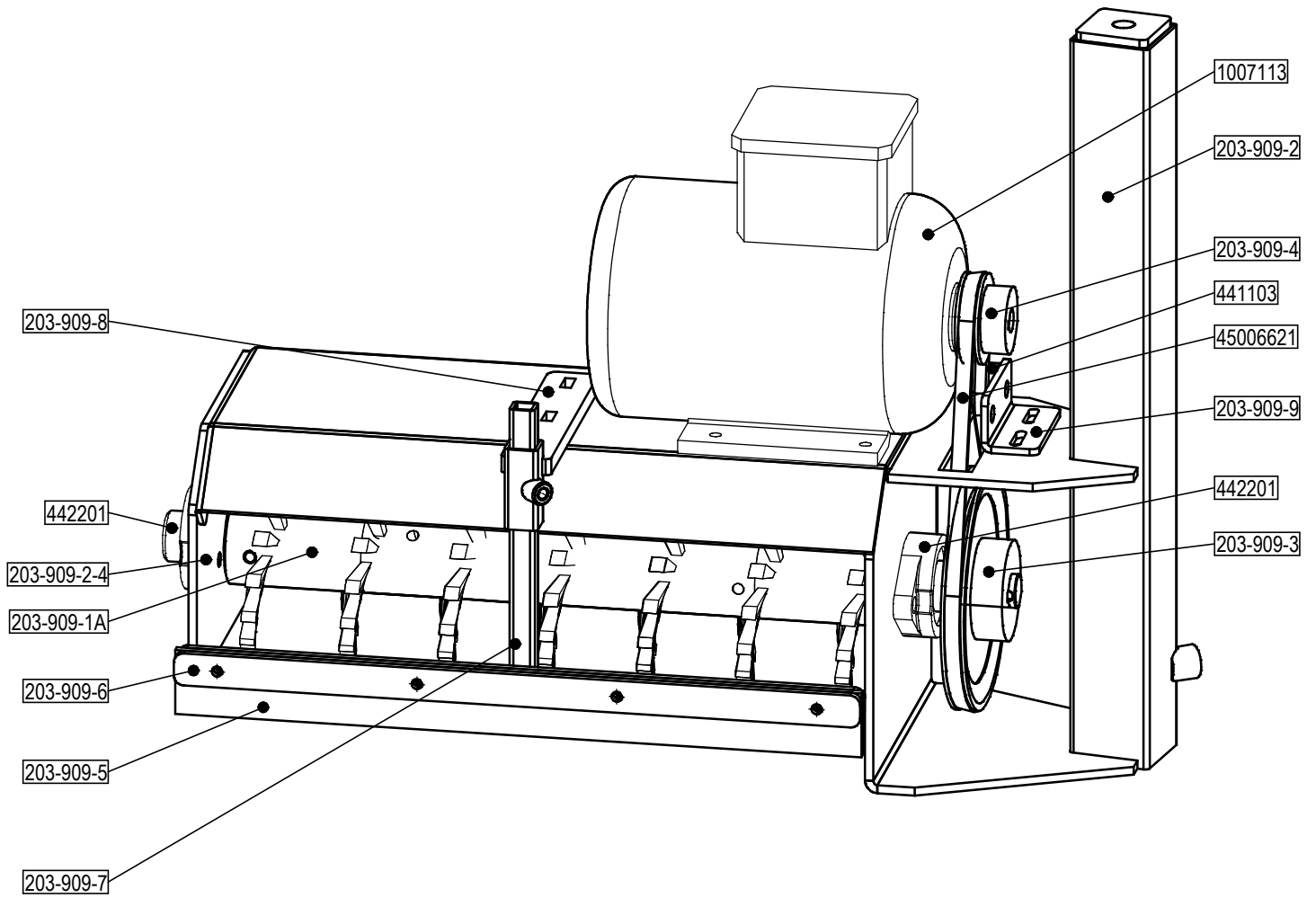
17.06.2010

-

# Javo Quickfiller

## Brush unit

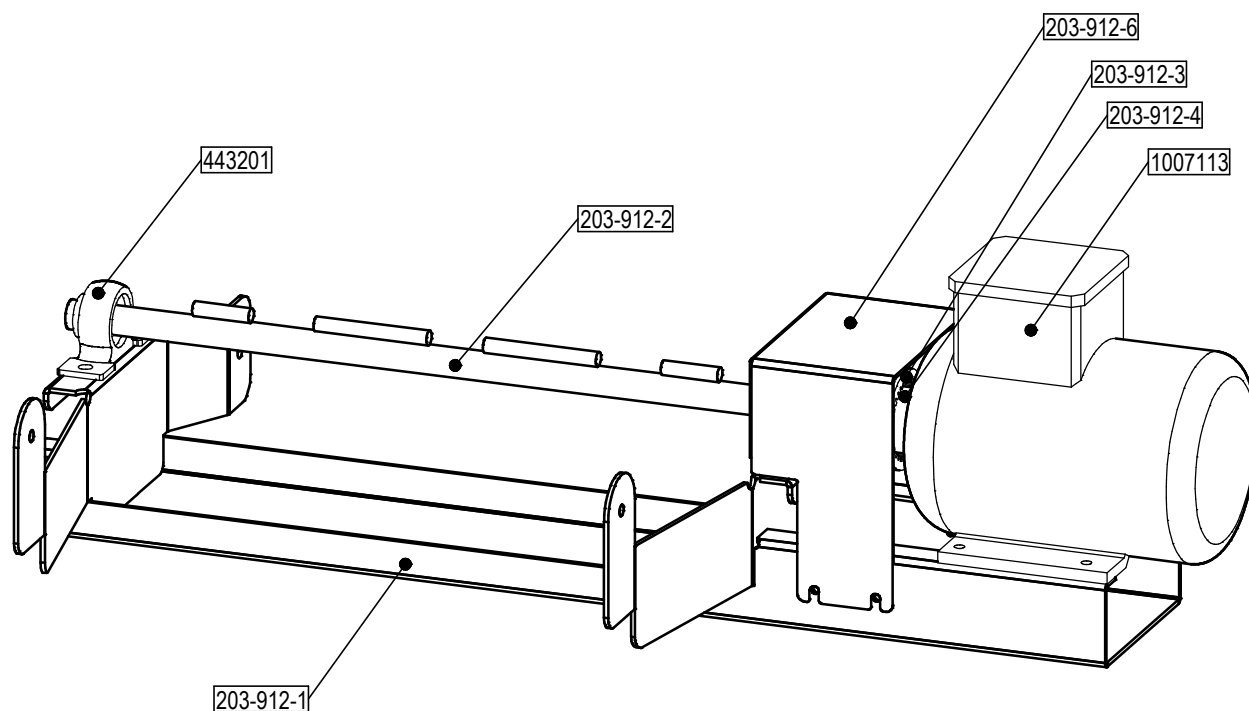
### 203-909



# Javo Quickfiller

## Vibration unit

### 203-912



2	443201
1	203-912-3
1	203-912-6
1	203-912-2
1	203-912-1
1	203-912-4
1	1007113
Aant.	Art.Nr.

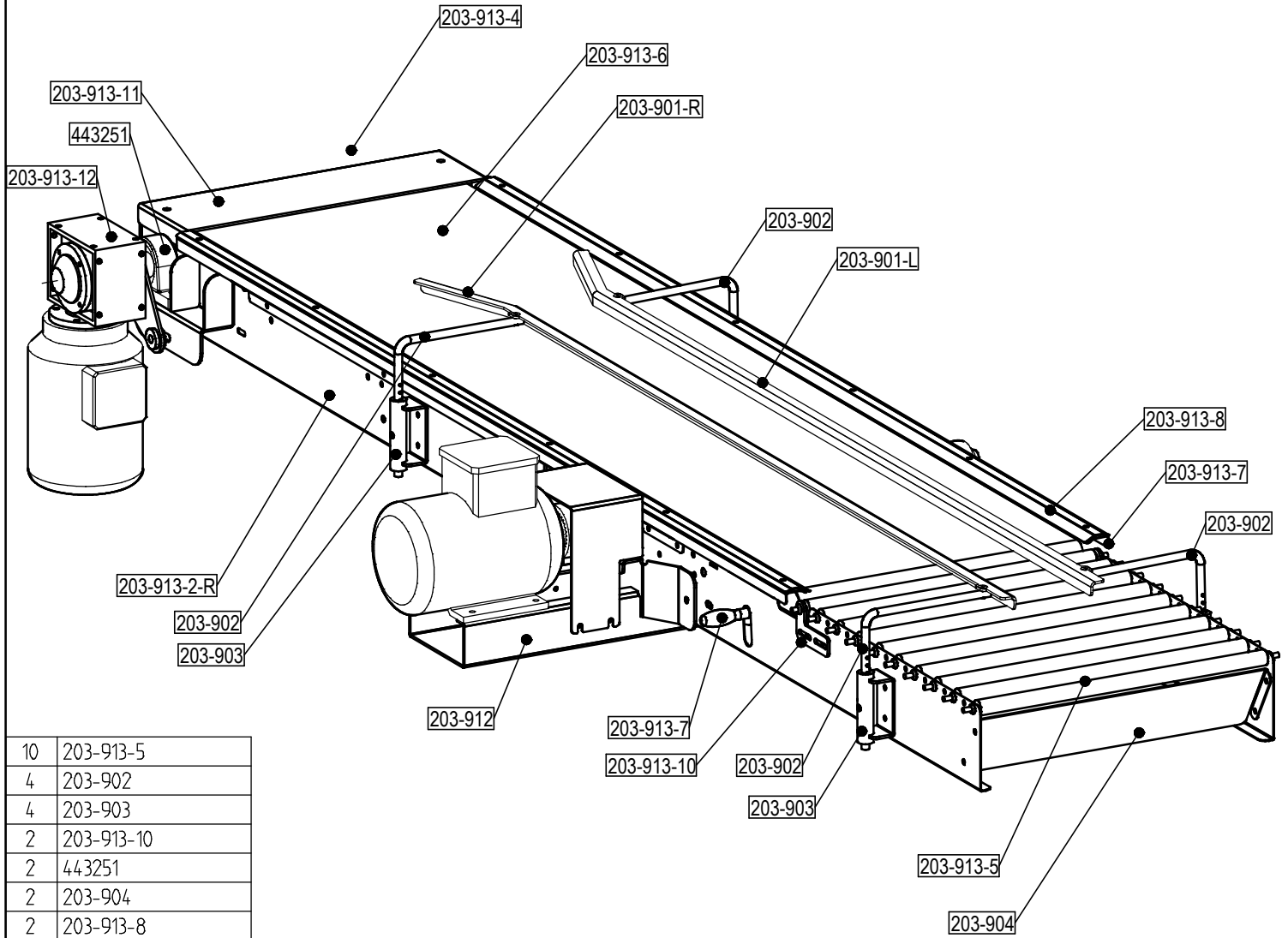
**203-912**

24. 01. 2007  
203-912

# Javo Quickfiller

## Tray conveyor belt

### 203-913



10	203-913-5
4	203-902
4	203-903
2	203-913-10
2	443251
2	203-904
2	203-913-8
1	203-917-10
1	203-913-3-R
1	203-913-3-L
1	203-912
1	203-913-9-2
1	203-913-7
1	203-913-7
1	203-913-6
1	203-913-4
1	203-901-R
1	203-901-L
1	203-913-12
1	203-913-11
1	203-913-2-R
1	203-913-2-L
1	203-913-1
Aant.	Art.Nr.

Trädgårdsteknik AB  
Helsingborgsvägen Varalöv  
262 96 ÄNGELHOLM  
Tel: 0431-22290  
Fax: 0431-22270  
Mail: info@[tradgardsteknik.se](mailto:info@tradgardsteknik.se)  
Webb: [www.tradgardsteknik.se](http://www.tradgardsteknik.se)