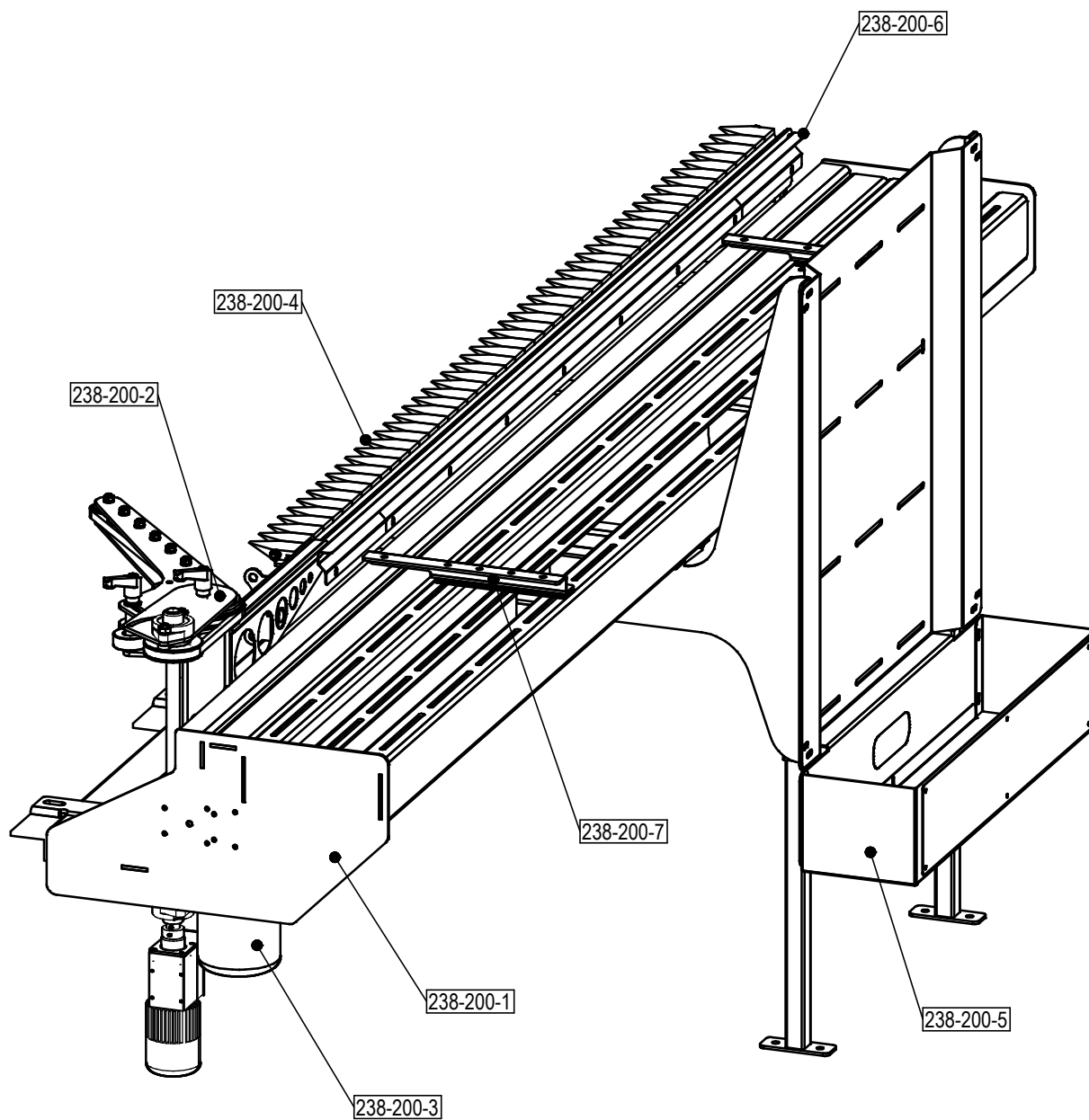


# Take off robot complete

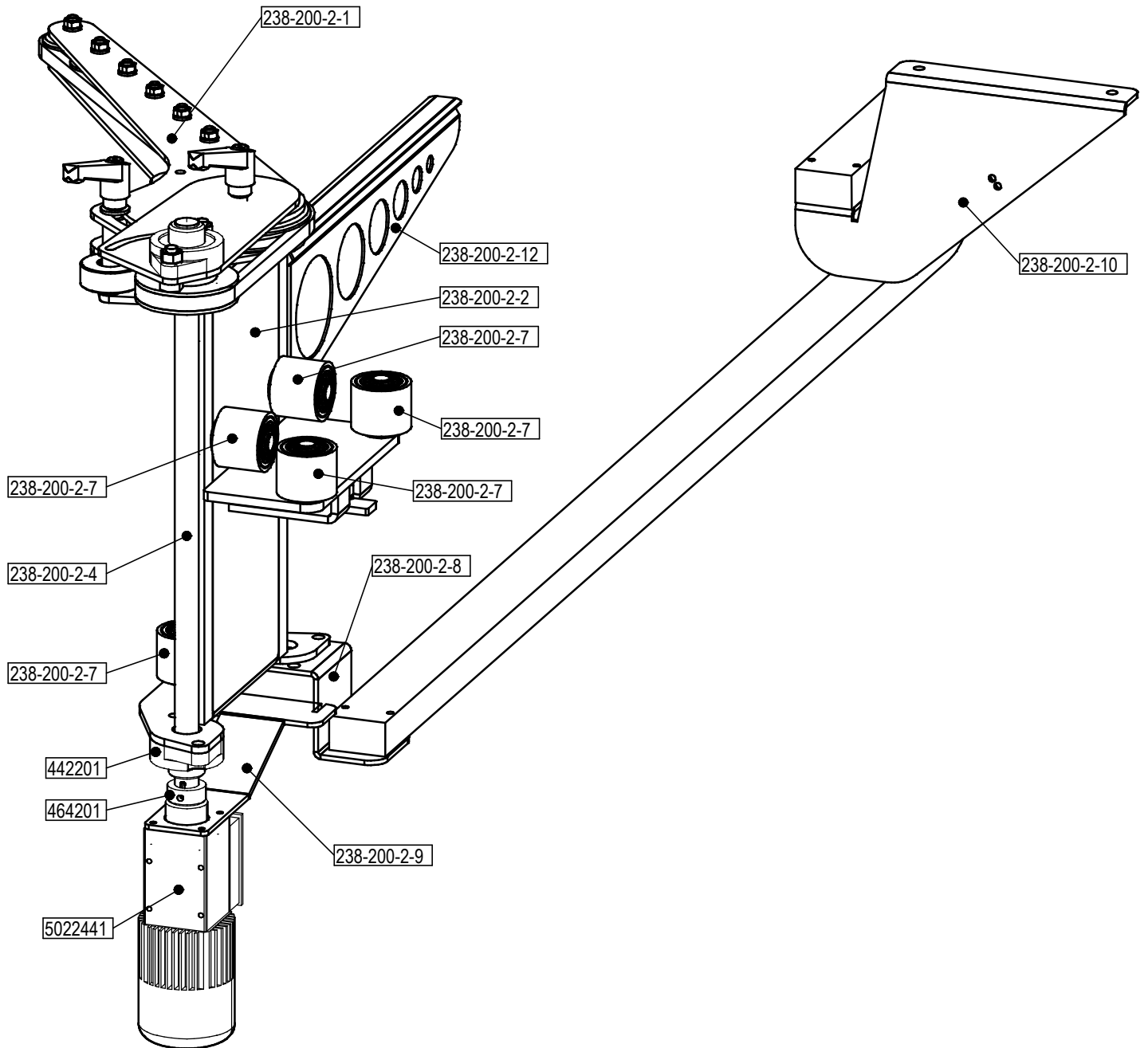
## 238-200



1	238-200-7
1	238-200-6
1	238-200-5
1	238-200-4
1	238-200-3
1	238-200-2
1	238-200-1
Aant.	Art.Nr.

# Take off unit - Complete

## 238-200-2



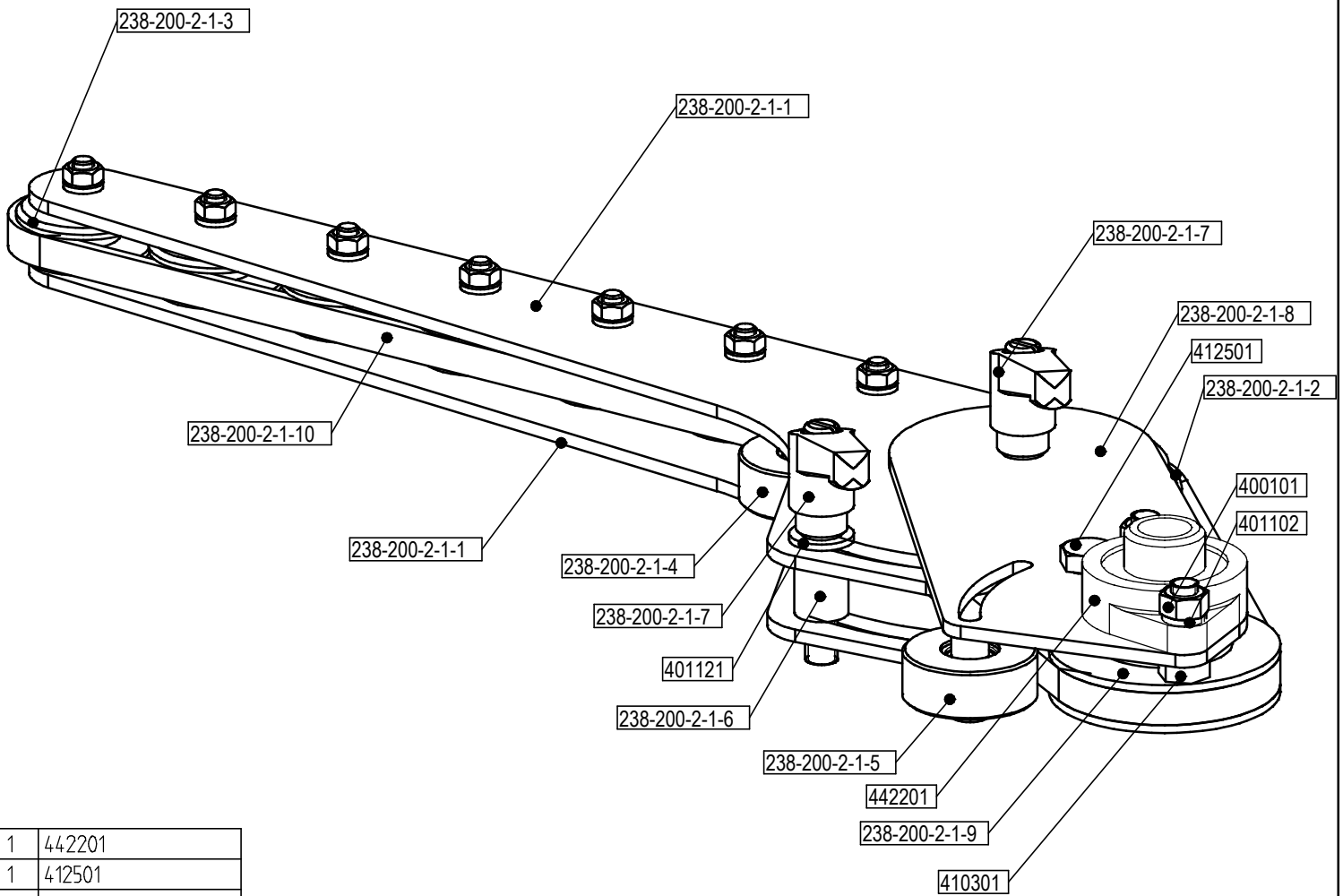
1	KABELRUPS
1	5022441
1	464201
1	442201
1	238-200-2-9
1	238-200-2-8
5	238-200-2-7
1	238-200-2-4
1	238-200-2-2
1	238-200-2-12
1	238-200-2-10
1	238-200-2-1
Aant.	Art.Nr.

238-200-2

DATUM  
31-3-2010

# Take off unit - Detail

## 238-200-2-1

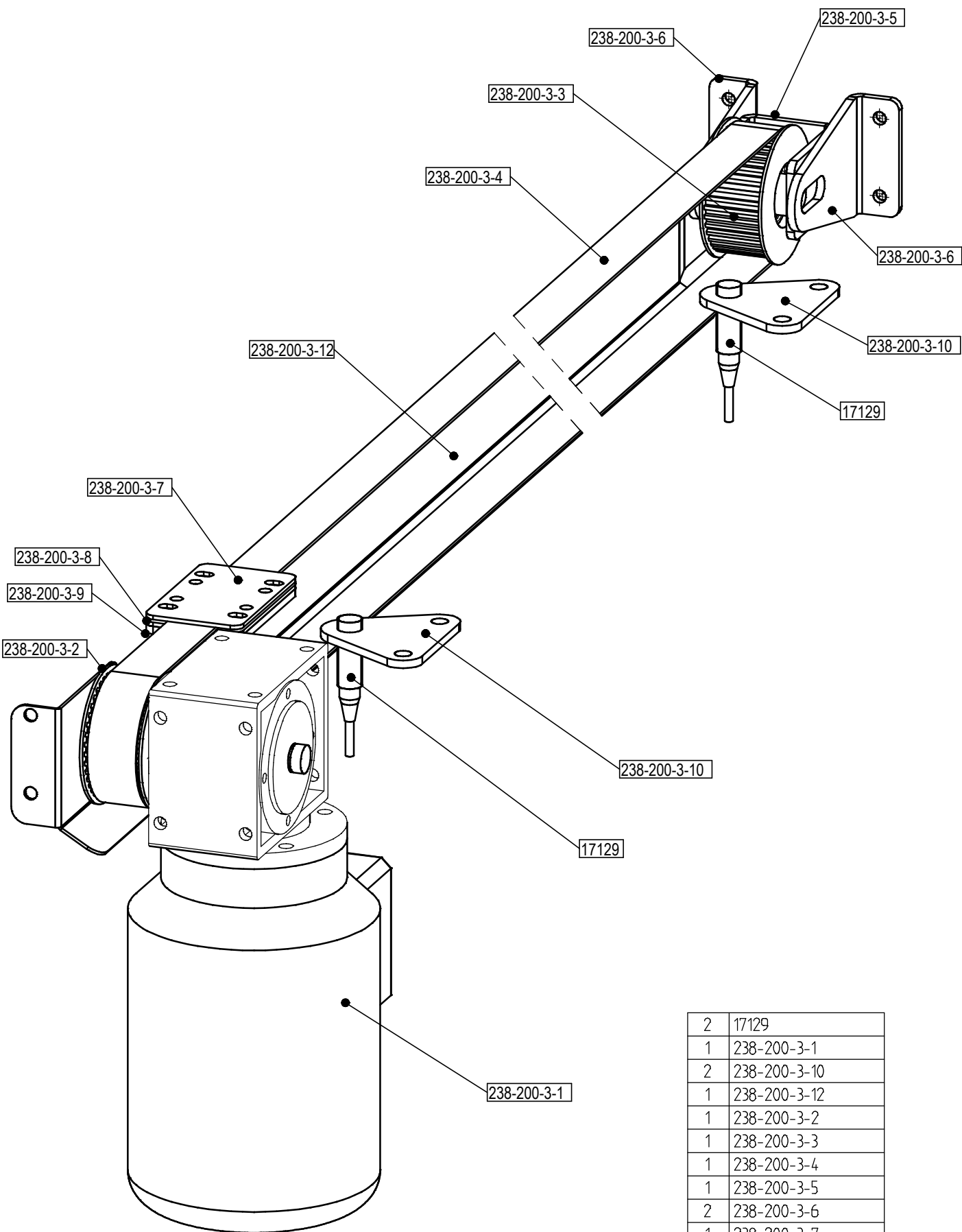


1	442201
1	412501
2	410301
1	401121
2	401102
2	400101
1	238-200-2-1-9
1	238-200-2-1-8
2	238-200-2-1-7
1	238-200-2-1-6
1	238-200-2-1-5
1	238-200-2-1-4
7	238-200-2-1-3
1	238-200-2-1-2
1	238-200-2-1-12
1	238-200-2-1-10
2	238-200-2-1-1
Aant.	Art.Nr.

238-200-2-1

DATUM  
31-3-2010

# Horizontal drive 238-200-3

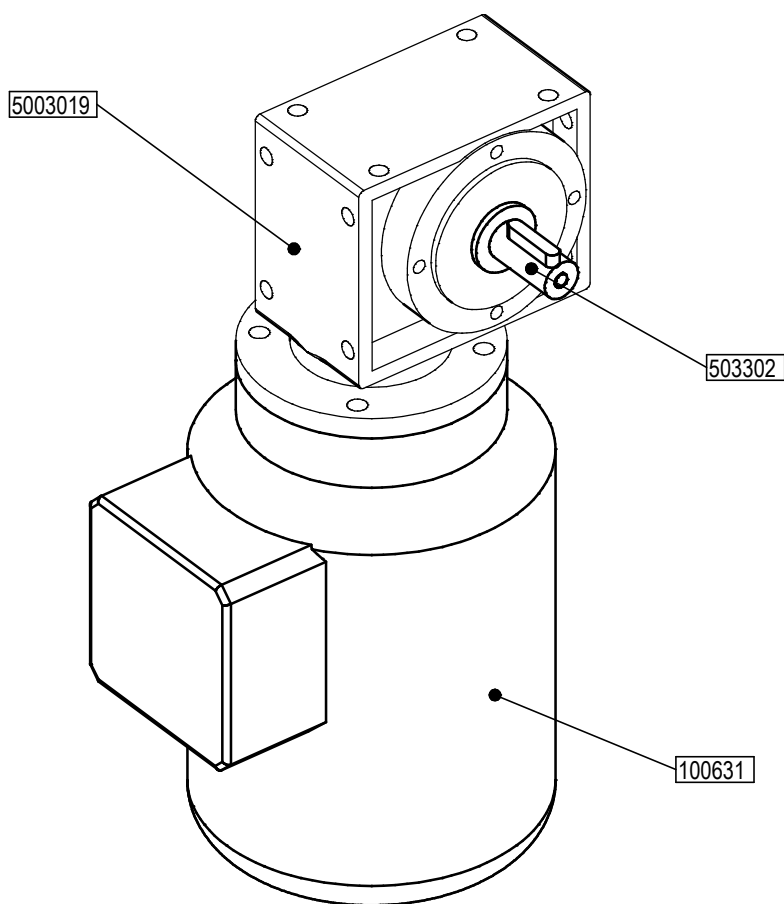


2	17129
1	238-200-3-1
2	238-200-3-10
1	238-200-3-12
1	238-200-3-2
1	238-200-3-3
1	238-200-3-4
1	238-200-3-5
2	238-200-3-6
1	238-200-3-7
1	238-200-3-8
1	238-200-3-9
Aant.	Art.Nr.

**238-200-3**

DATUM  
04.05.2009

# Drive motor 238-200-3-1



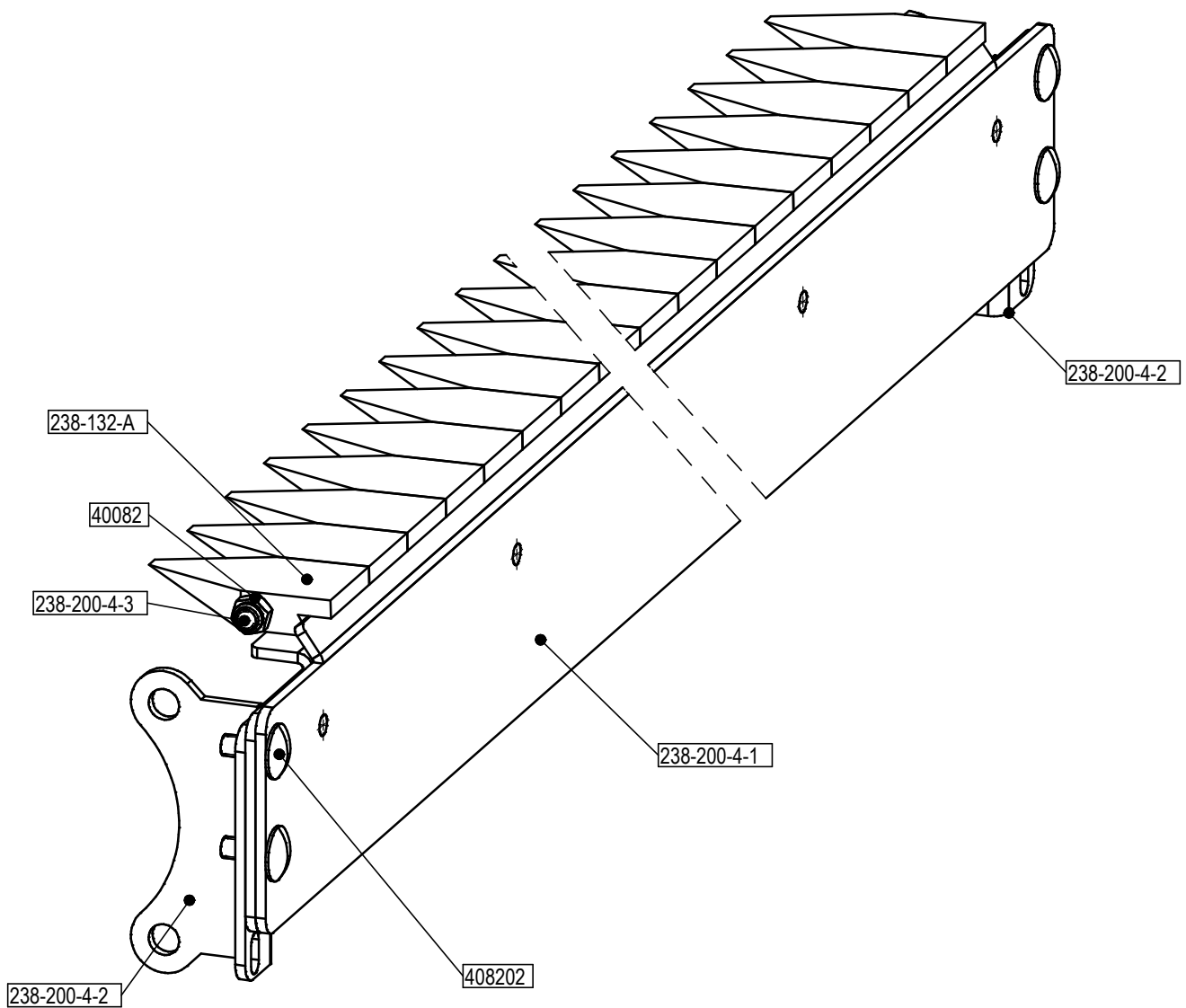
1	503302
1	5003019
1	100631
Aant.	Art.Nr.

**238-200-3-1**

DATUM  
31-3-2010

# Belt transmission

## 238-200-4

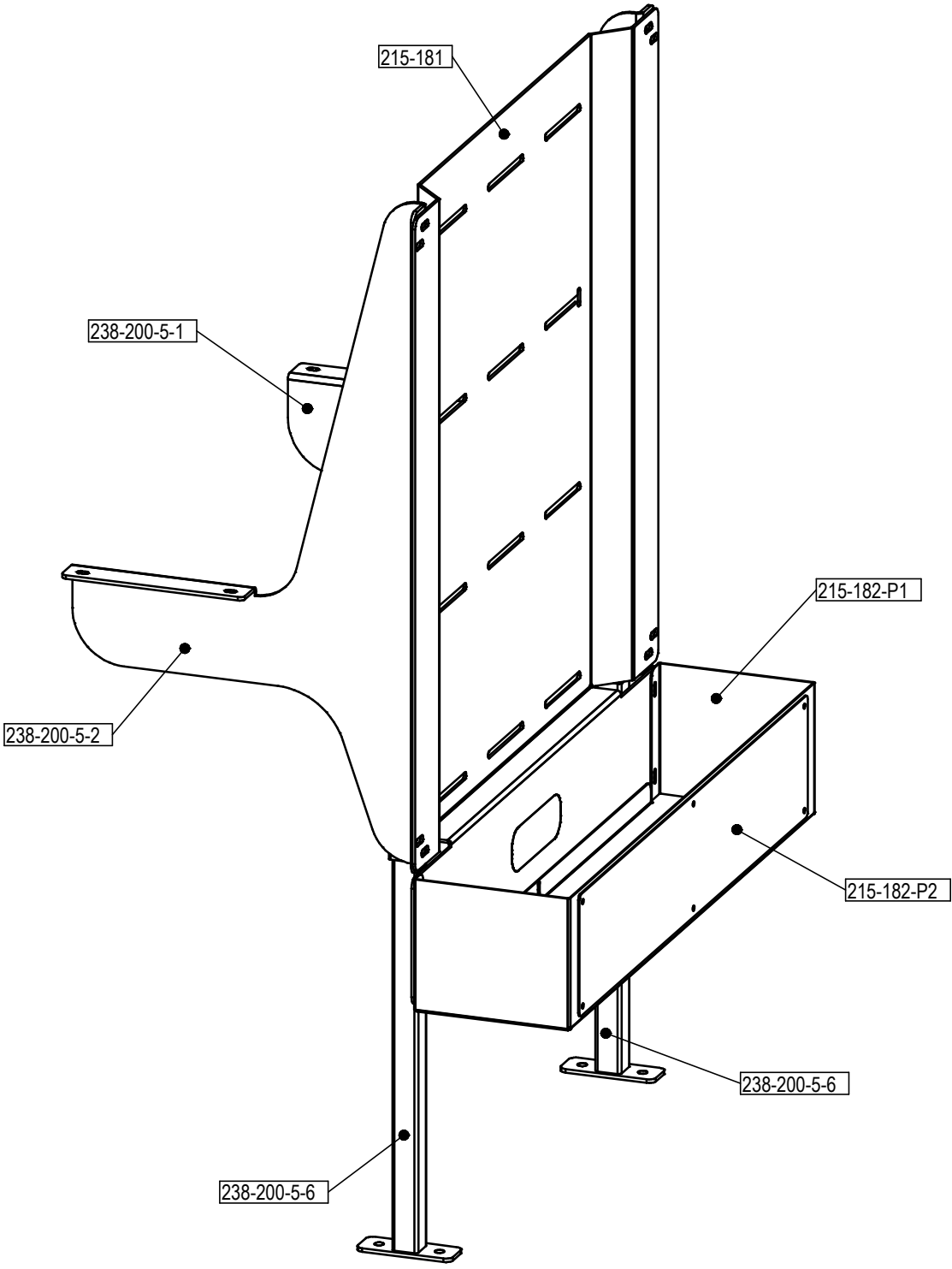


4	408202
2	40082
1	238-200-4-3
2	238-200-4-2
1	238-200-4-1
50	238-132-A
Aant.	Art.Nr.

238-200-4

DATUM  
1-4-2010

# Foundation junction box 238-200-5



2	238-200-5-6
1	238-200-5-2
1	238-200-5-1
1	215-182-P2
1	215-182-P1
1	215-181
Aant.	Art.Nr.

238-200-5

DATUM  
1-4-2010

Trädgårdsteknik AB  
Helsingborgsvägen Varalöv  
262 96 ÄNGELHOLM  
Tel: 0431-22290  
Fax: 0431-22270  
Mail: info@[tradgardsteknik.se](mailto:info@tradgardsteknik.se)  
Webb: [www.tradgardsteknik.se](http://www.tradgardsteknik.se)