

Voeding
Power supply
3N~400V+PE-50Hz

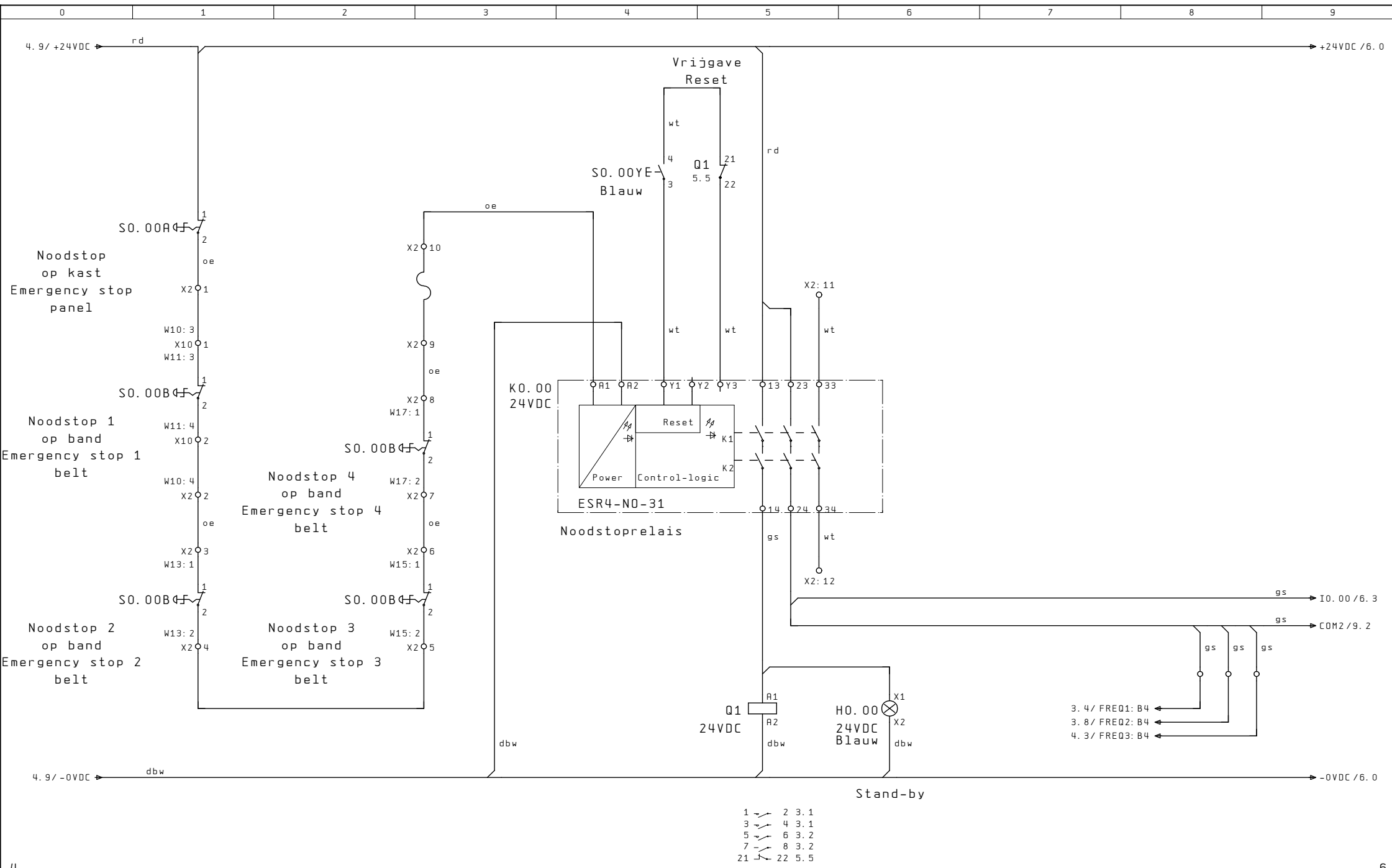
Afvoerband
Transport belt

Beweging snaarbocht
Movement curve

				Datum				JAR03	=
				Eng.	FvK/AT	JAVO Afhaal Robot		+	
				Gez.	28. Feb. 2011	JAVO Take-off Robot		B1. 3	
				Norm				15 B1	
Wijziging	Datum	Naam	Norm						



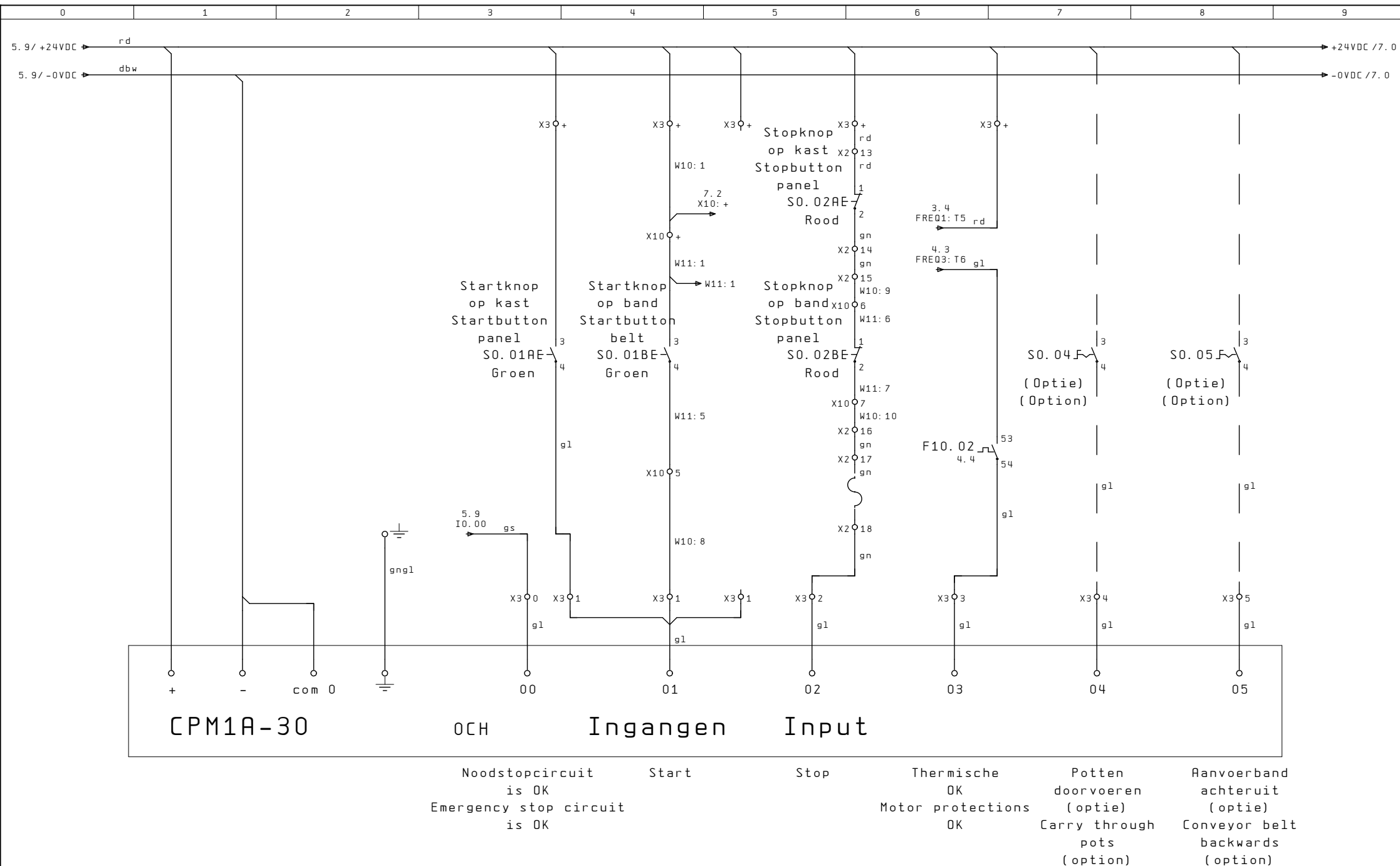
Hoofdstroom
Primary current



4

6

				Datum											
				Eng.	FvK/AT		JAR03		=						
				Gez.	28. Feb. 2011		JAR03		+						
				Wijziging	Datum	Naam	Norm	JAR03							
				JAVO Afhaal Robot JAVO Take-off Robot				Stuurstroom Control voltage							
												B1. 5			
												15 B1			



CPM1A-30

OCH

Ingangen

Input

Noodstopcircuit is OK
Emergency stop circuit is OK

Start

Stop

Thermische OK
Motor protections OK

Potten doorvoeren (optie)
Carry through pots (option)

Ranvoerband achteruit (optie)
Conveyor belt backwards (option)

			Datum	
			Eng.	FvK/AT
			Gez.	28. Feb. 2011
Wijziging	Datum	Naam	Norm	

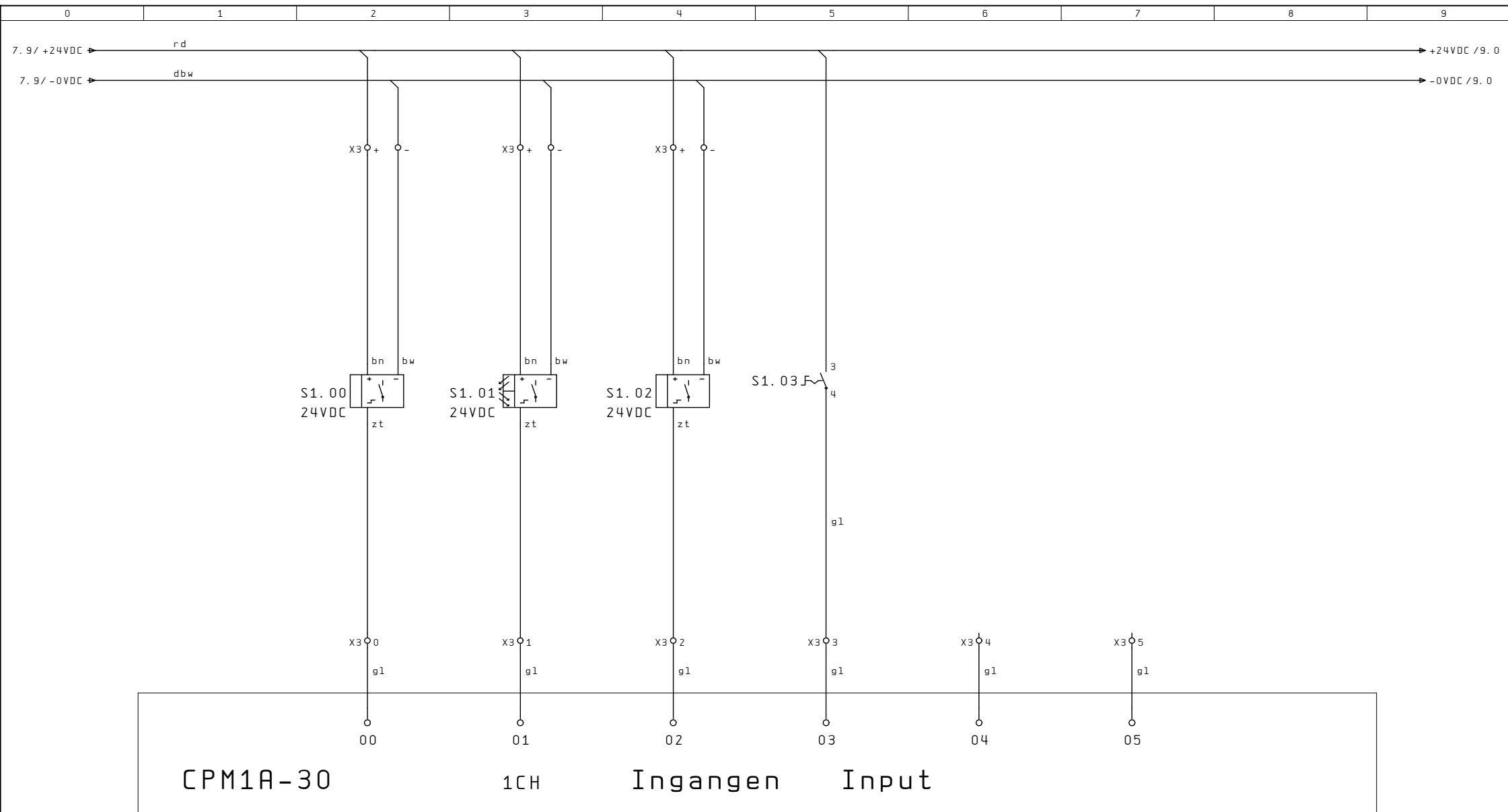
JAVO Afhaal Robot
JAVO Take-off Robot



Ingangen OCH00-05
Input OCH00-05

JAR03

=	
+	
B1.	6
15 B1.	

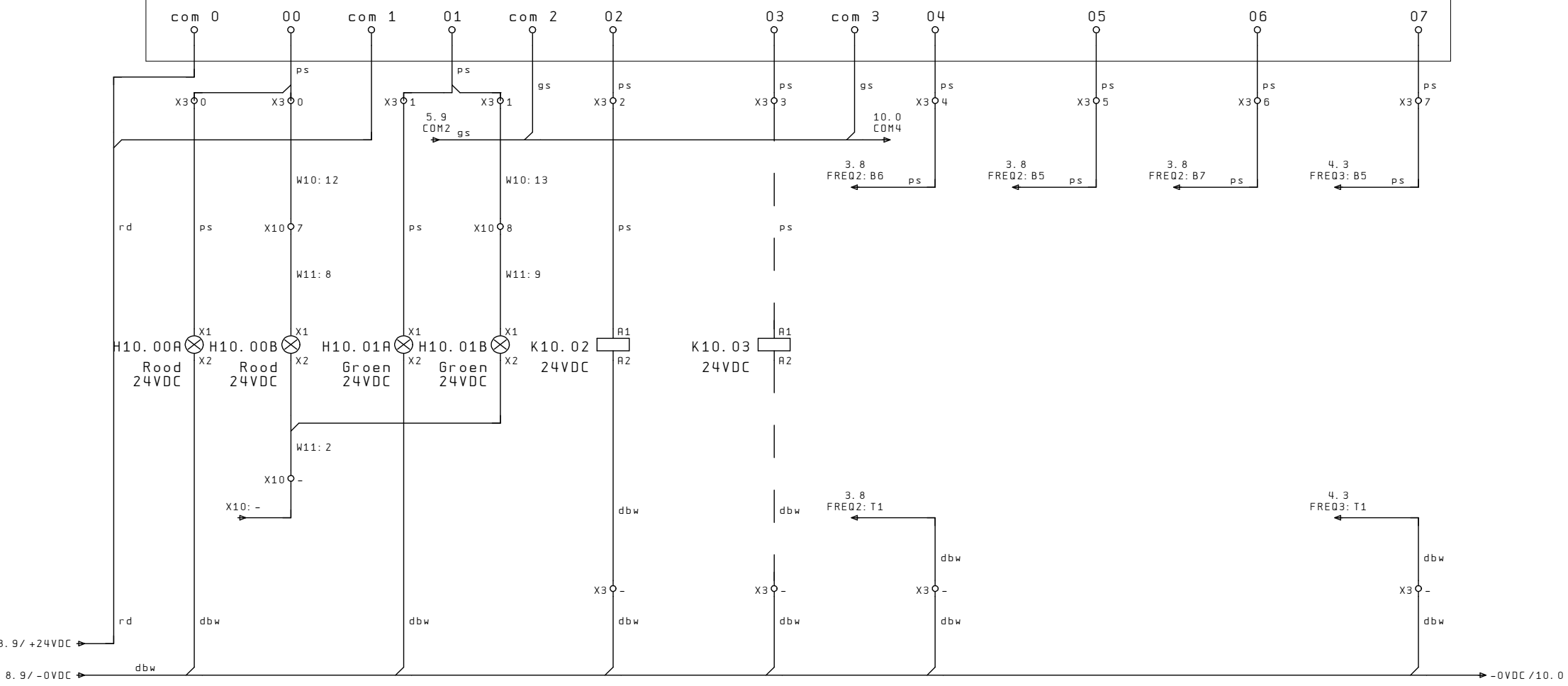


Pot omgevallen 1 Pot fallen 1 Pot omgevallen 2 Pot fallen 2 Pulsteller afvoerband Pulsecounter transport belt Wachten buffertafel Wait buffertable reserve spare reserve spare

			Datum		JAVO Afhaal Robot JAVO Take-off Robot		Ingangen 1CH00 - 05 Input 1CH00 - 05	JAR03	=			
			Eng.	FvK/AT								
			Gez.	28. Feb. 2011								B1. 8
Wijziging	Datum	Naam	Norm							15 B1		

Gestopt Stopped
 In bedrijf Machine runs
 Aanvoerband heen Conveyor belt forwards
 Aanvoerband terug (optie) Conveyor belt backwards (option)
 Snaarbocht heen Curve forwards
 Snaarbocht terug Curve backwards
 Snaarbocht snel terug Curve fast backwards
 Motor snaar Motor string

CPM1A-30 10CH Uitgangen Output



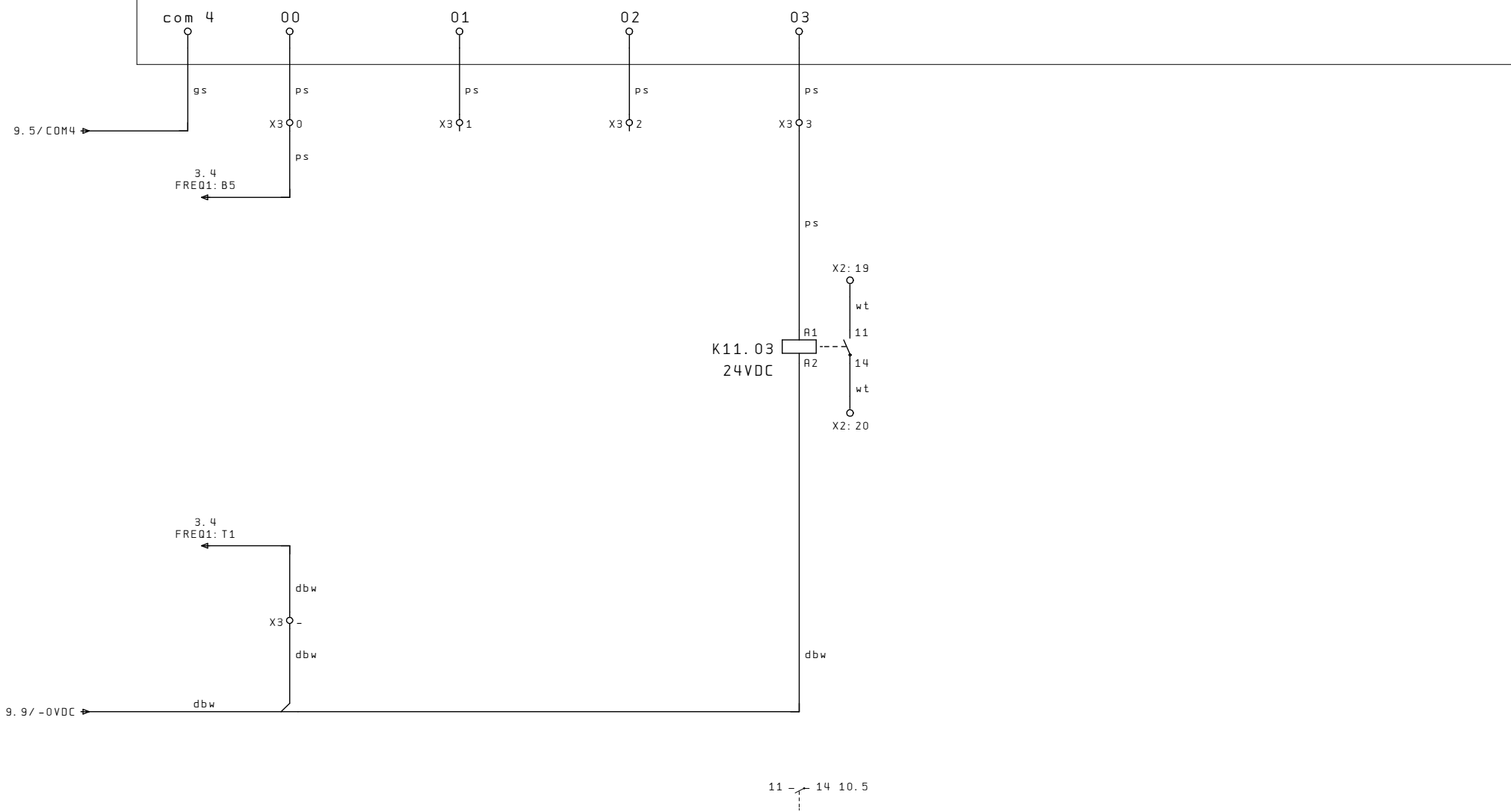
- 1 -> 2 4.4
- 3 -> 4 4.4
- 5 -> 6 4.5
- 1 -> 2 4.5
- 3 -> 4 4.6
- 5 -> 6 4.6

				Datum														
				Eng.	FvK/AT		JARVO Afhaal Robot		JARVO		=							
				Gez.	28. Feb. 2011		JARVO Take-off Robot		JAR03		+							
								Uitgangen 10CH00 - 07				Output 10CH00 - 07						
Wijziging				Datum	Naam	Norm									B1. 9			
																15 B1		

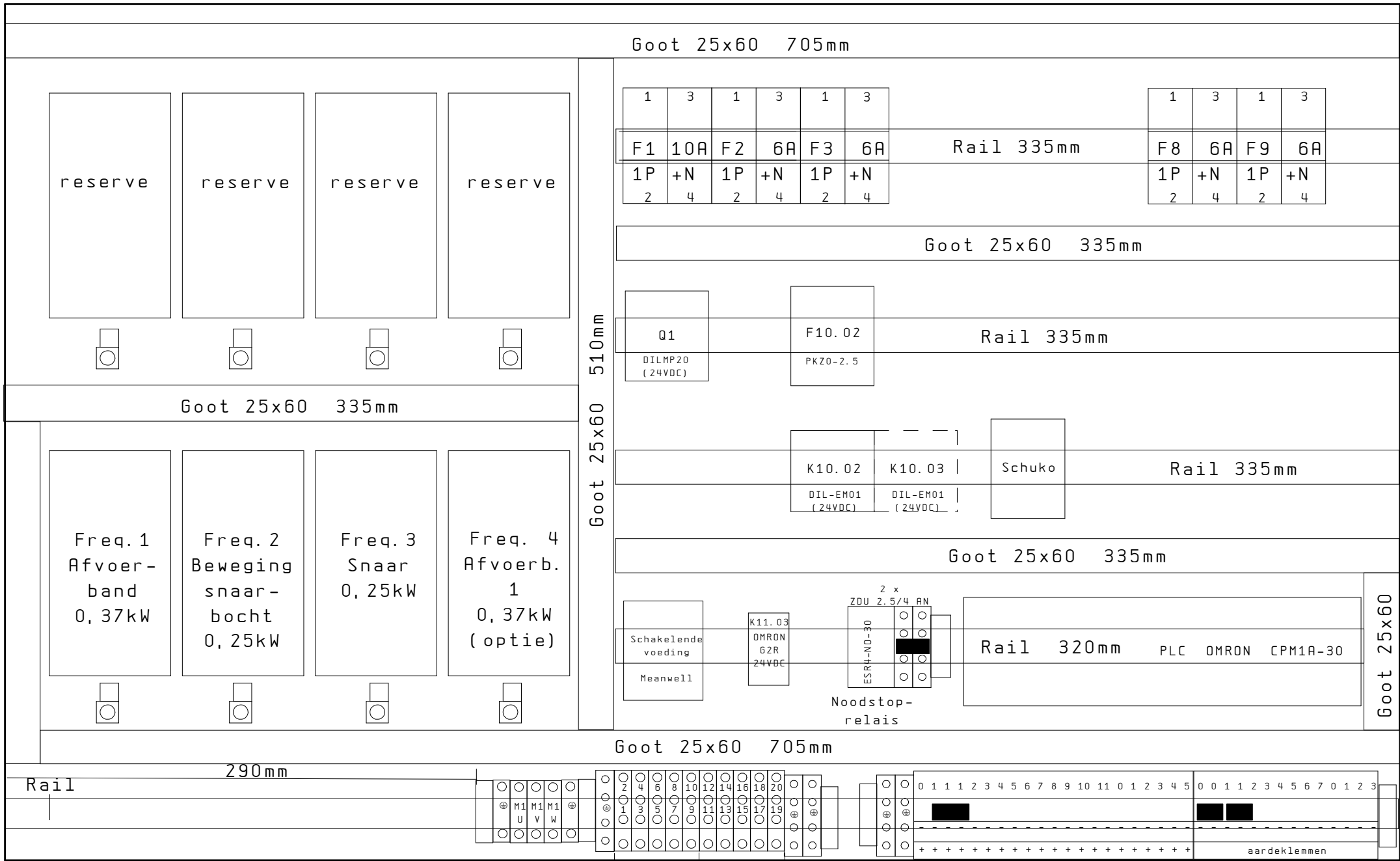


Afvoerband Transport belt
 Extra banden (optie) Extra belts (option)
 reserve spare
 Potten doorvoeren Carry through pots

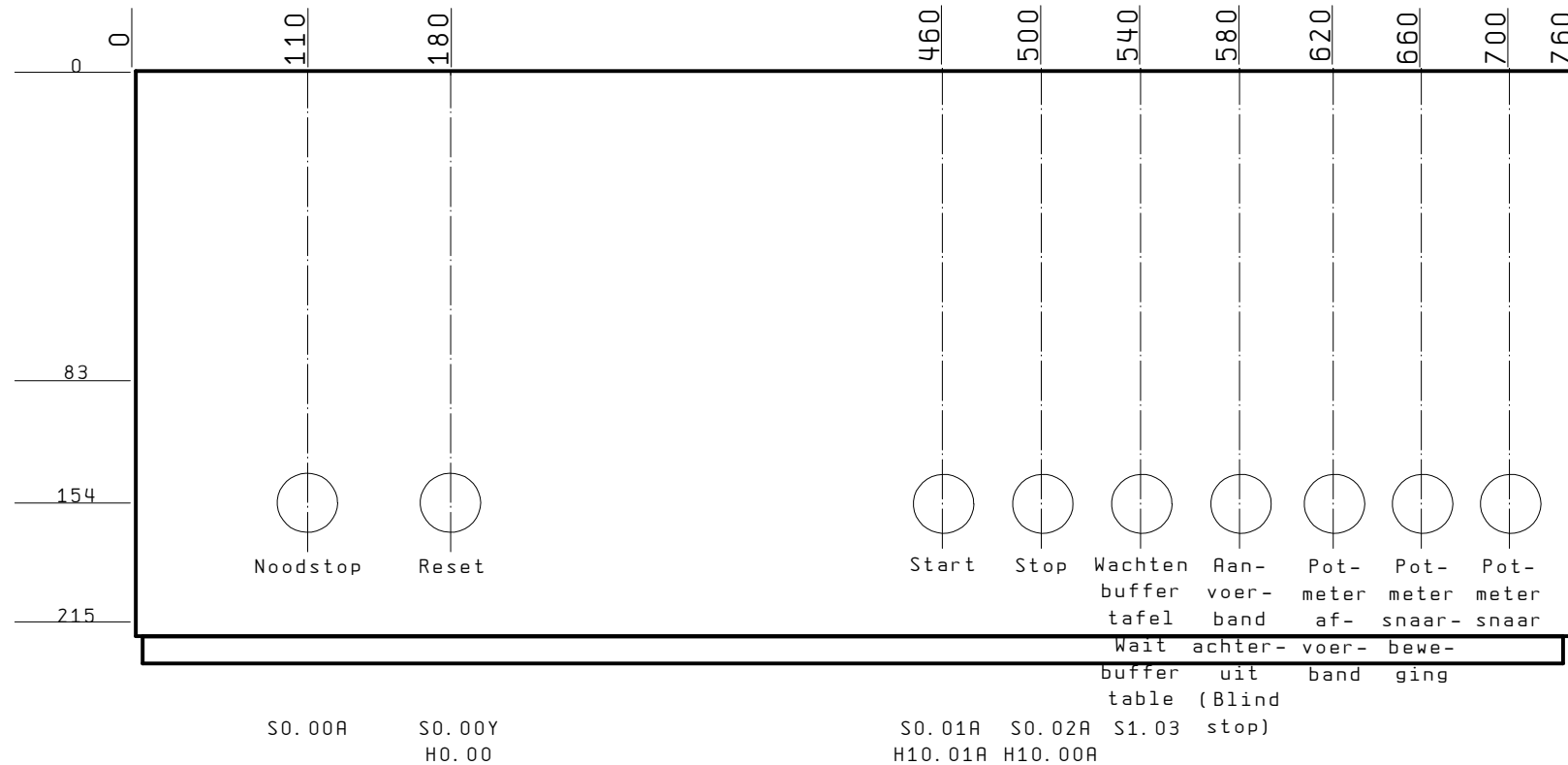
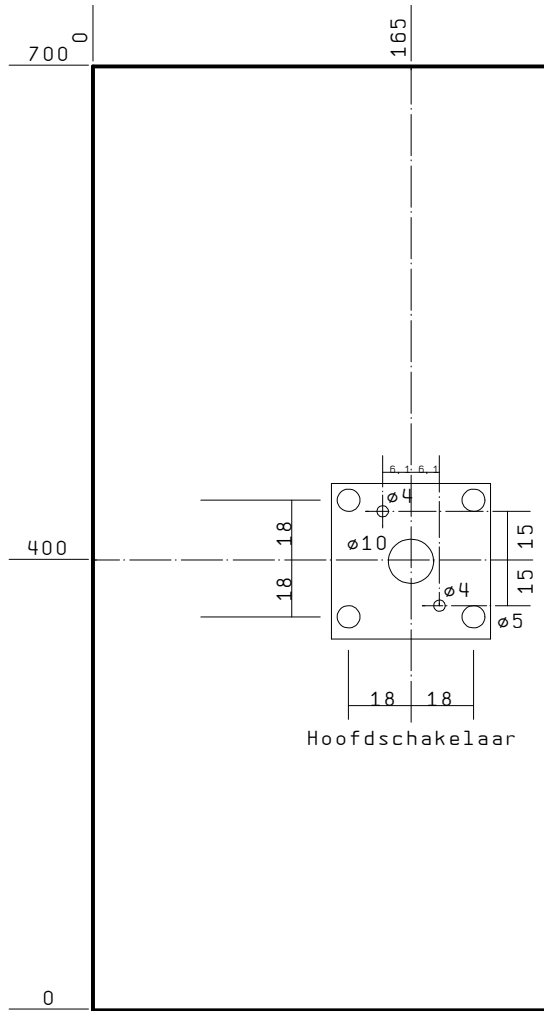
CPM1A-30 11CH Uitgangen Output



				Datum										
				Eng.	FvK/AT	JAVO Afhaal Robot				Uitgang 11CH00 - 03		JAR03		=
				Gez.	28. Feb. 2011	JAVO Take-off Robot				Output 11CH00 - 03				+
Wijziging	Datum	Naam	Norm											B1. 10
														15 B1.



Zijkant en bovenkant kast 760x760x250



S0.00A

S0.00Y
H0.00

S0.01A S0.02A
H10.01A H10.00A

S1.03 stop)

Wijziging			
Datum	Naam	Norm	

JAVO Afhaal Robot
JAVO Take-off Robot



Bedieningselementen
Pushbuttons

JAR03

=	
+	
	B1. 14
	15 B1.

Trädgårdsteknik AB
Helsingborgsvägen Varalöv
262 96 ÄNGELHOLM
Tel: 0431-22290
Fax: 0431-22270
Mail: info@[tradgardsteknik.se](mailto:info@tradgardsteknik.se)
Webb: www.tradgardsteknik.se