

# Kistenkantelaar Box tilter

## Inhoudsopgave

Pagina 1	Voorblad /Front page - Inhoudsopgave / Index
Pagina 2	Hoofdstroom/Main cicuit - Stuurstroom/Control circuit

			Datum	
			Eng.	Wout Louter
			Gez.	17. Jun. 2011
Wijziging	Datum	Naam	Norm	

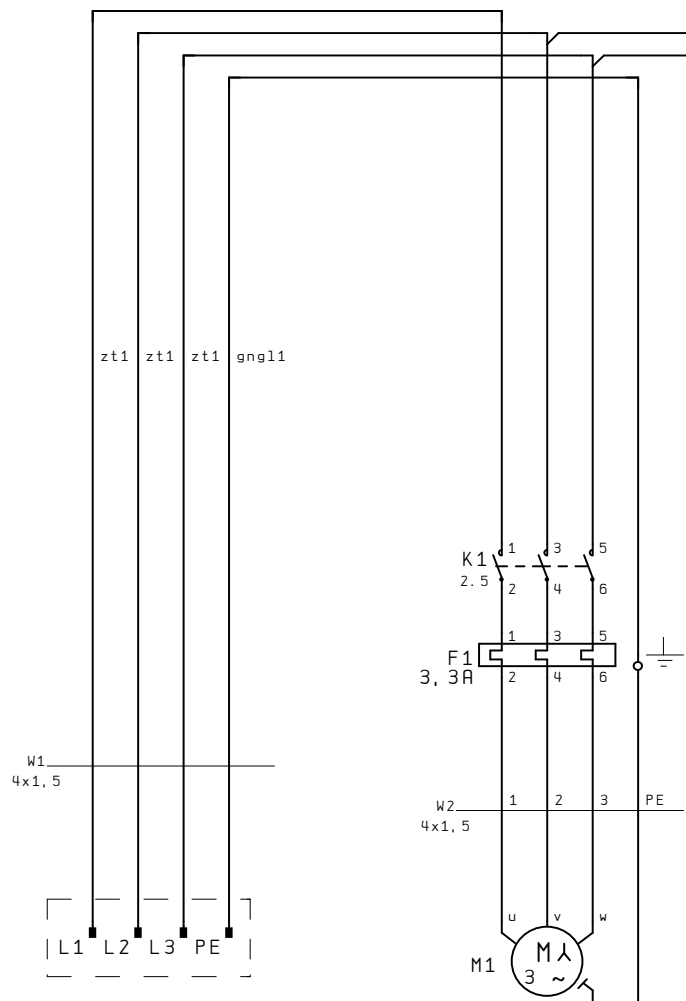
Kistenkantelaar  
Box tilter



Voorblad  
Front page

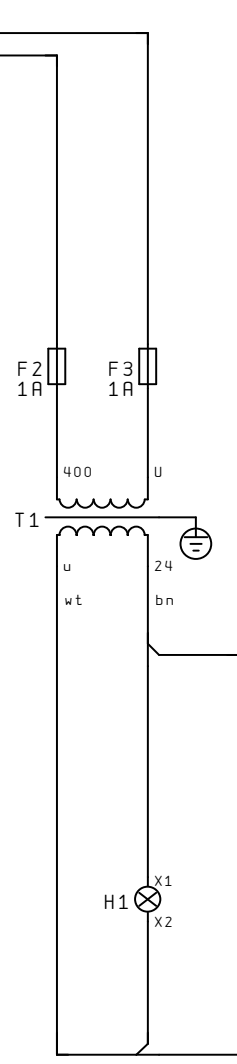
Kantel01

=	
+	
	B1. 1
	2 B1.

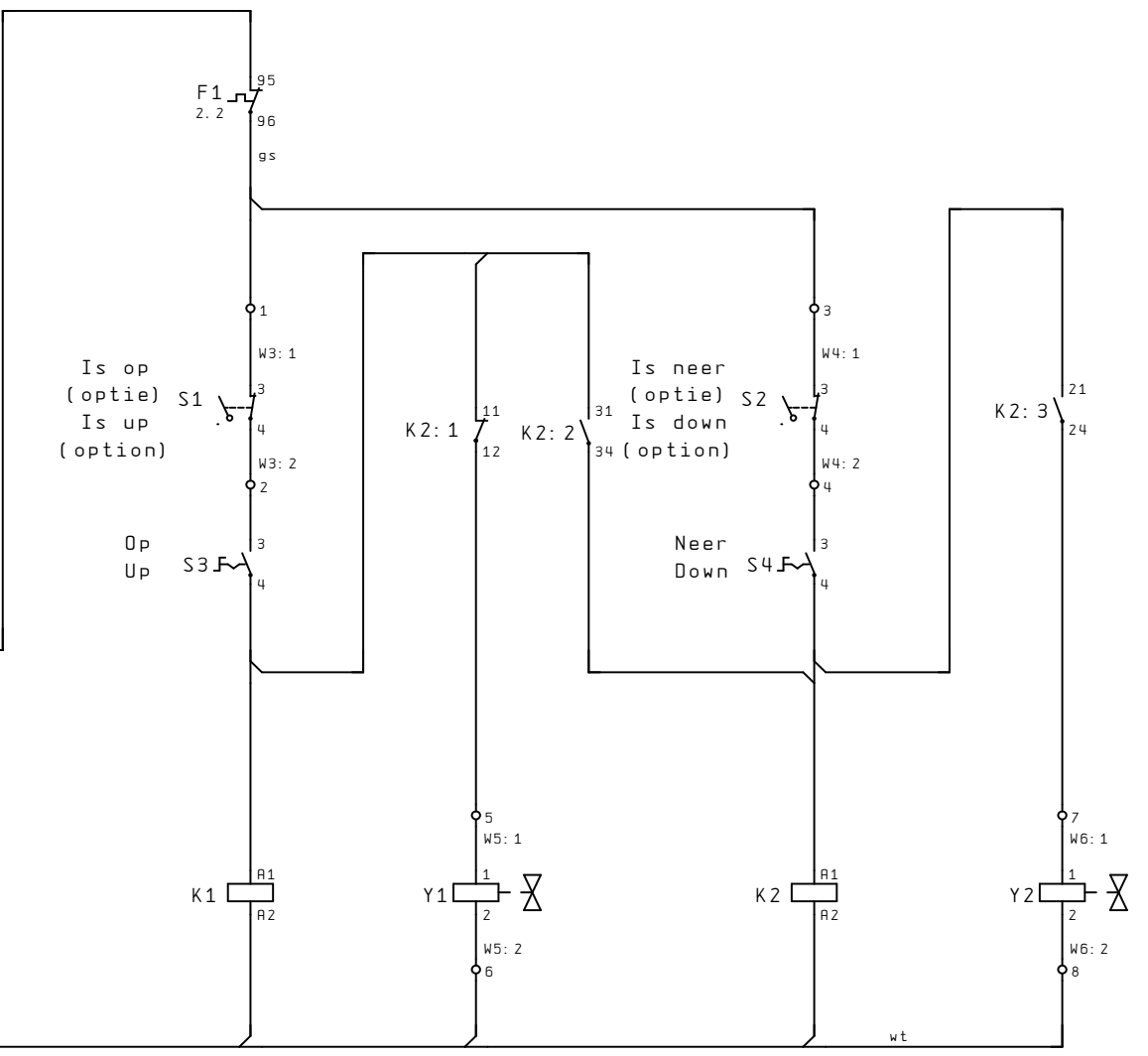


Voeding 3~400V+PE-50Hz  
Power 3~400V+PE-50Hz

Pomp  
Pump



Spanning aanwezig  
Power present



Pomp  
Pump

1 → 2 2.2  
3 → 4 2.2  
5 → 6 2.2

Ventiel op  
Valve up

Neer  
Down

11 → 12 2.6  
31 → 34 2.6

Ventiel neer  
Valve down

				Datum			Kistenkantelaar Box tilter		Hoofdstroom/Main circuit		Kantel01	=			
				Eng.	Wout Louter				Stuurstroom/Control circuit				+		
				Gez.	17. Jun. 2011									B1.	2
Wijziging	Datum	Naam	Norm											2	B1.

Trädgårdsteknik AB  
Helsingborgsvägen Varalöv  
262 96 ÄNGELHOLM  
Tel: 0431-22290  
Fax: 0431-22270  
Mail: info@[tradgardsteknik.se](mailto:info@tradgardsteknik.se)  
Webb: [www.tradgardsteknik.se](http://www.tradgardsteknik.se)