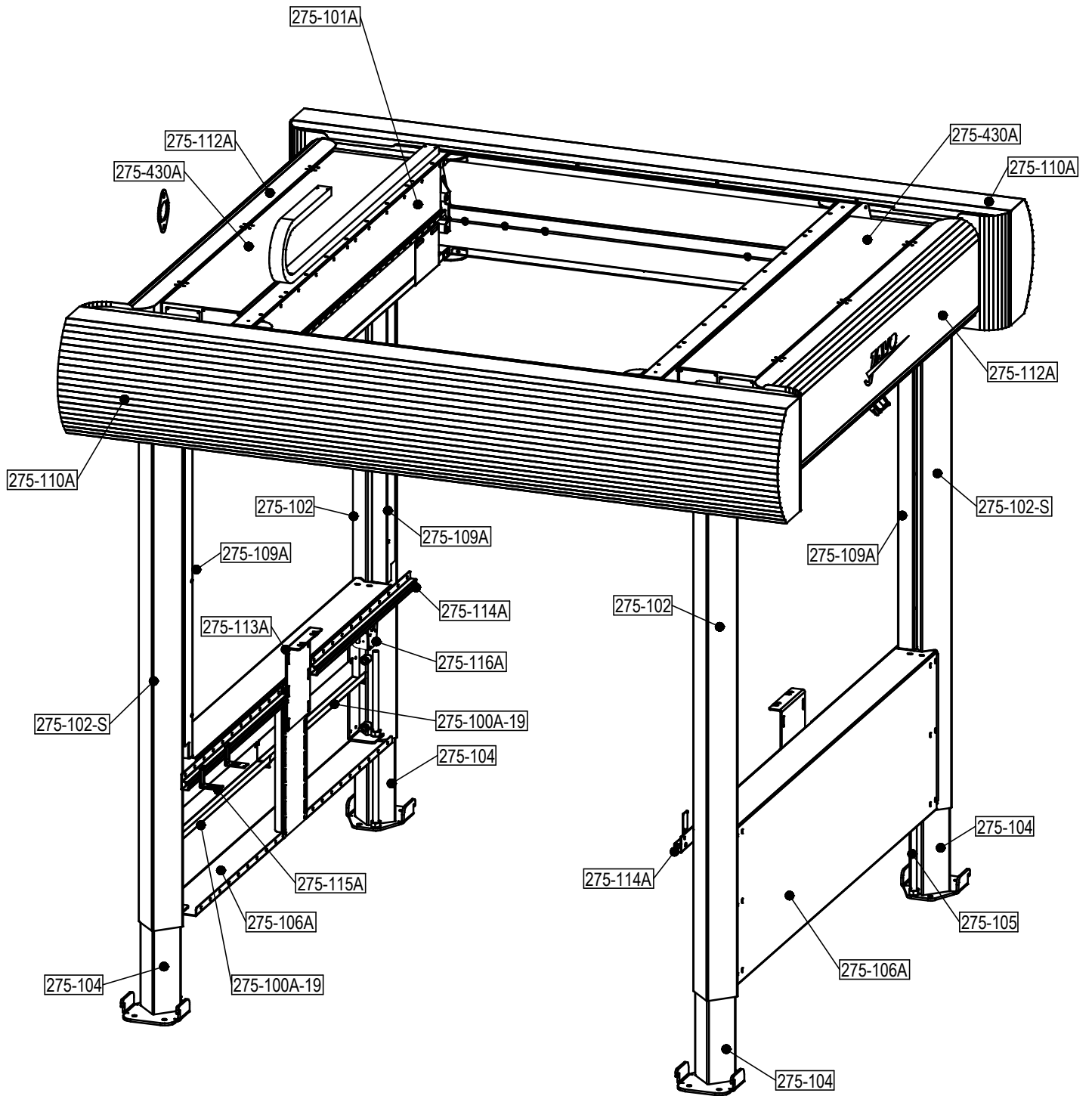


Frame 275-100A

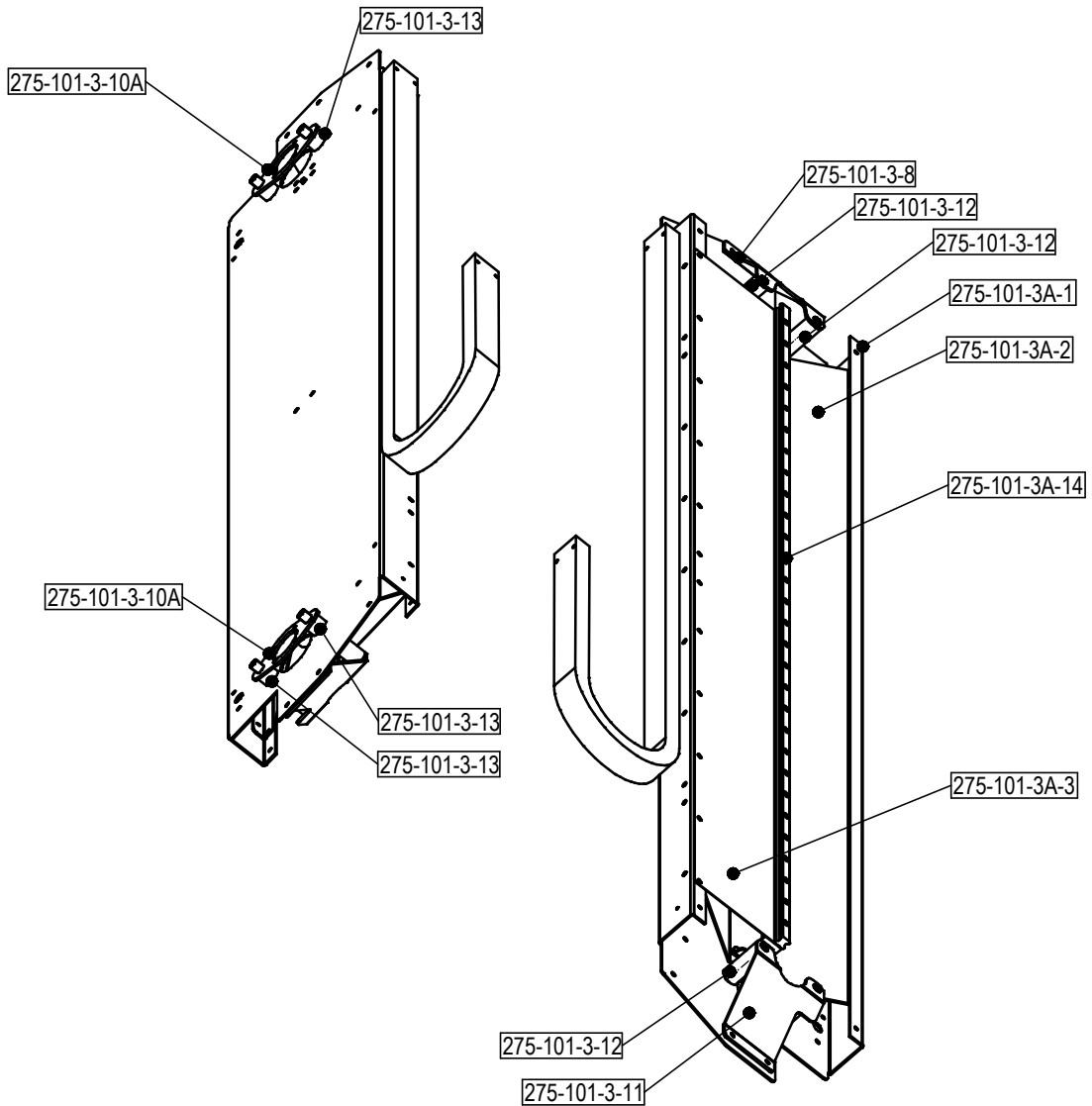


275-100A

DATUM
19.01.2010

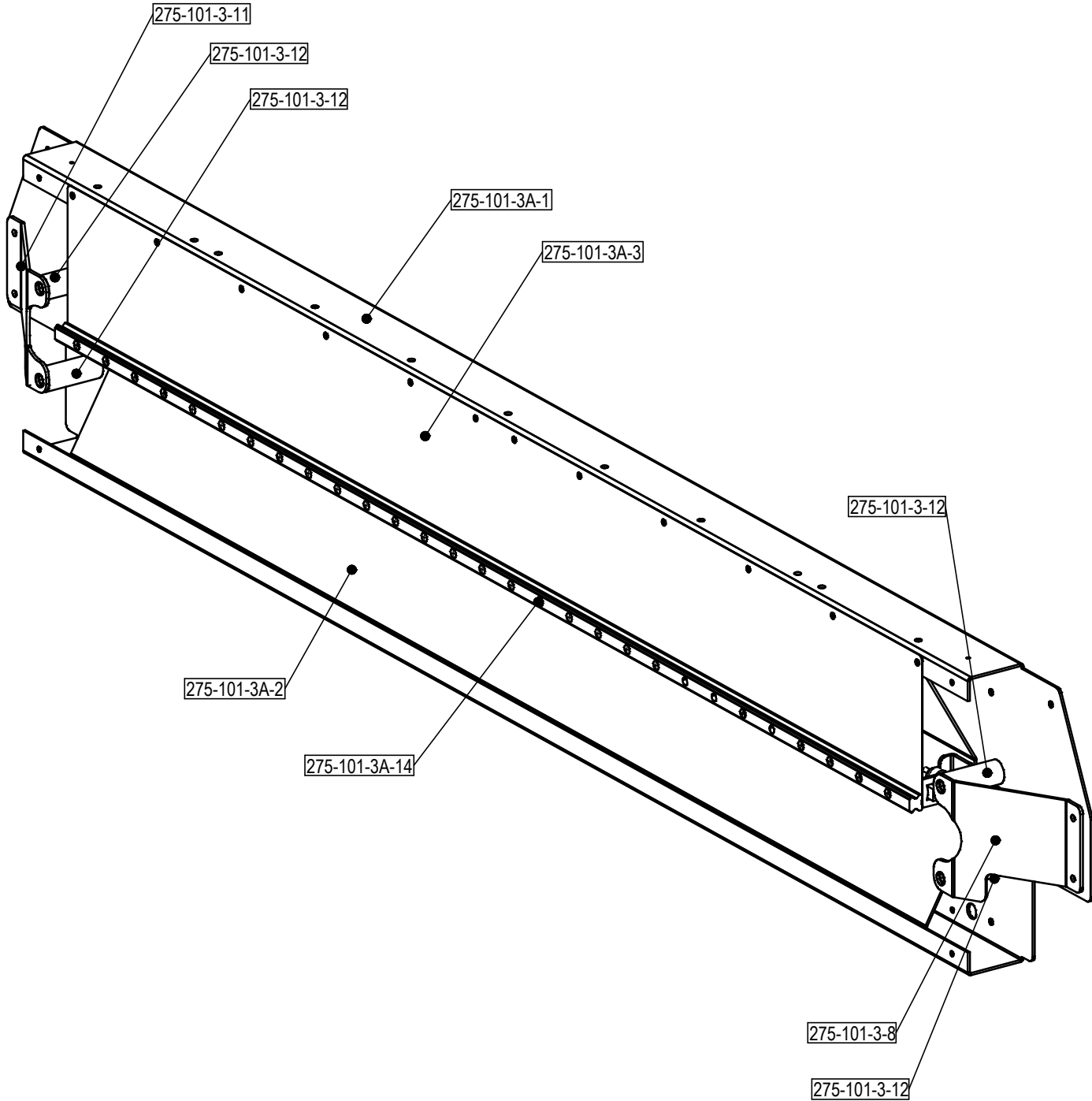
Side A

275-101-3A



Side B

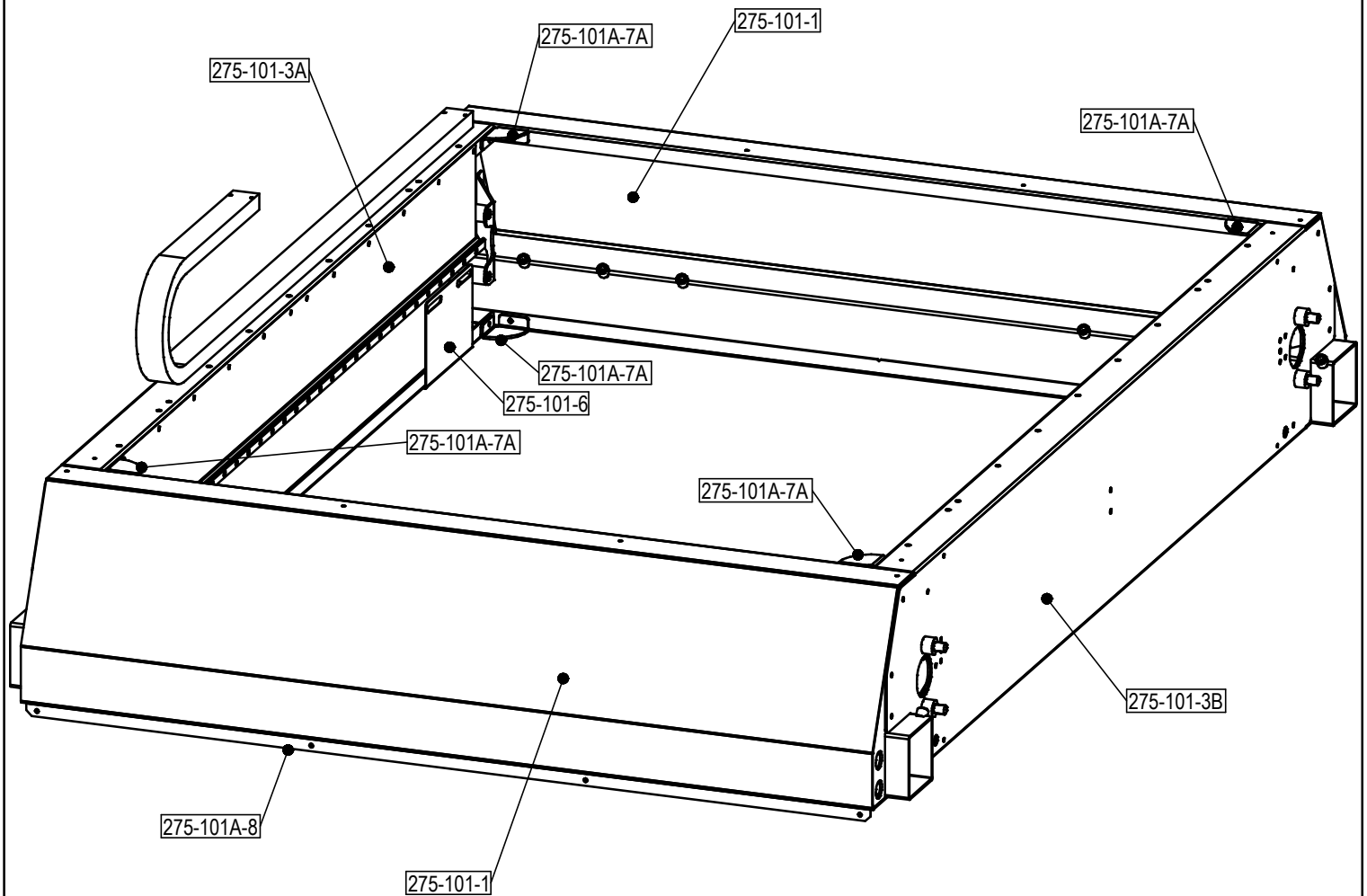
275-101-3B



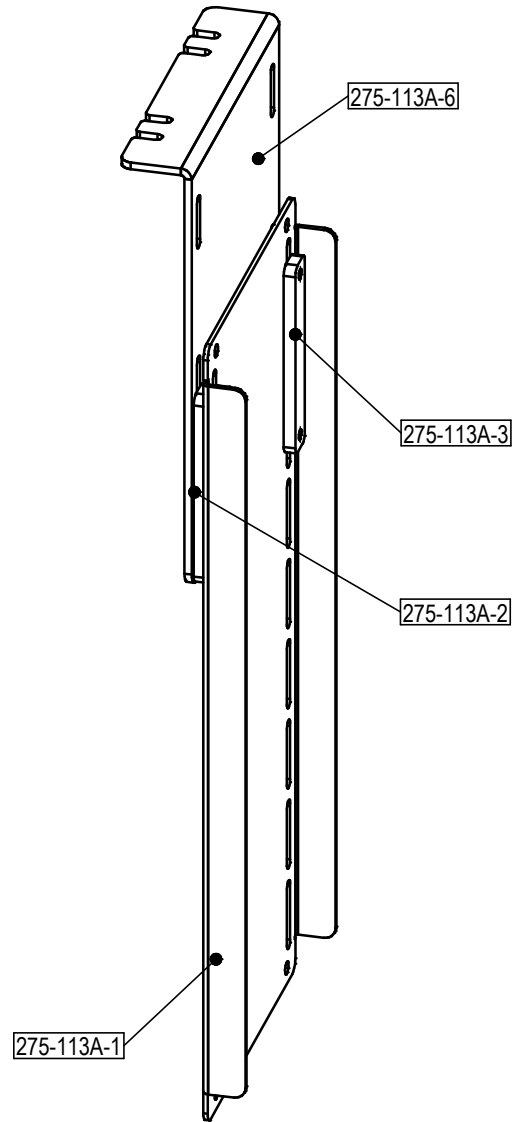
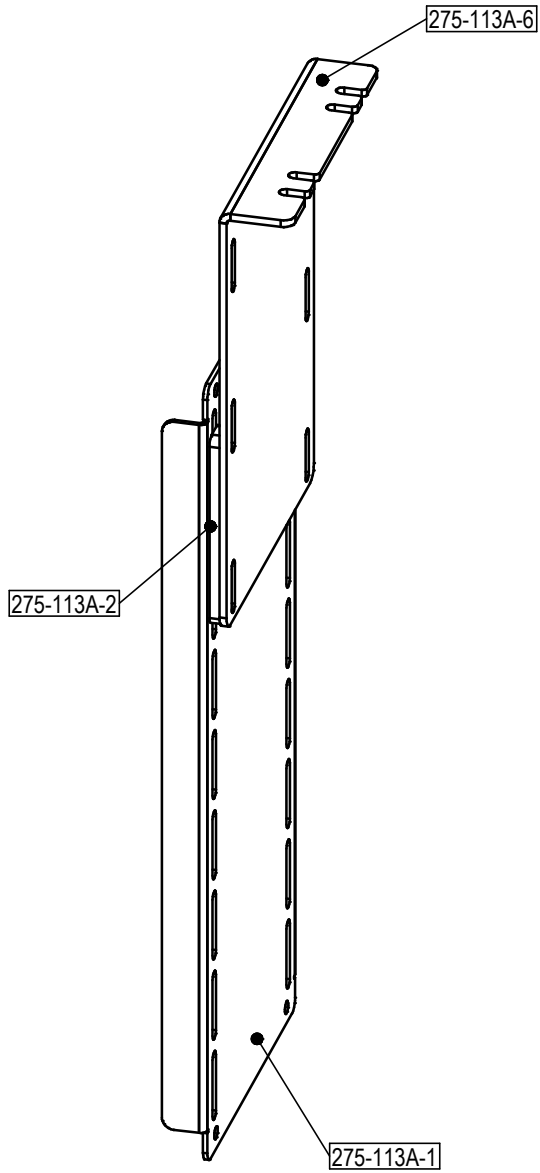
275-101-3B

DATUM
03.06.2009

Upper frame 275-101A



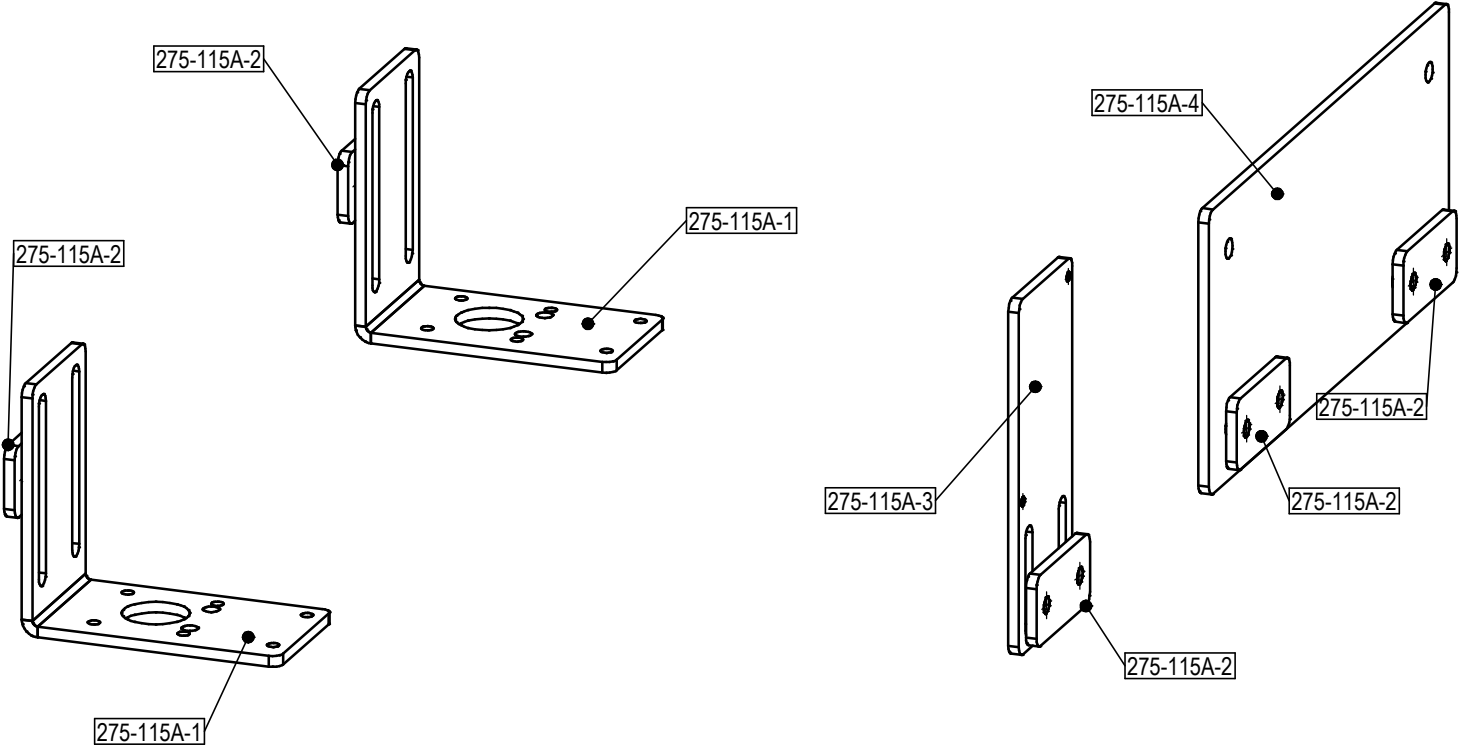
Belt support 275-113A



275-113A

DATUM
04.05.2009

Container monitoring 275-115A

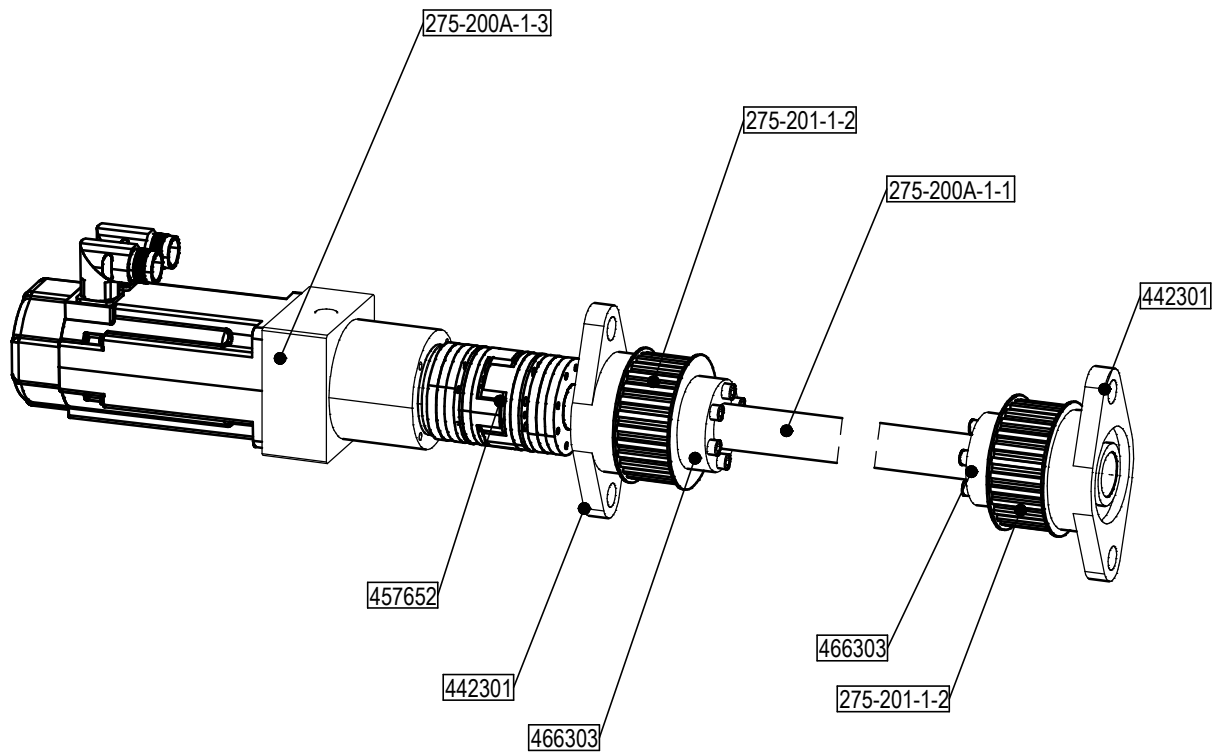


275-115A

DATUM
30.06.2009

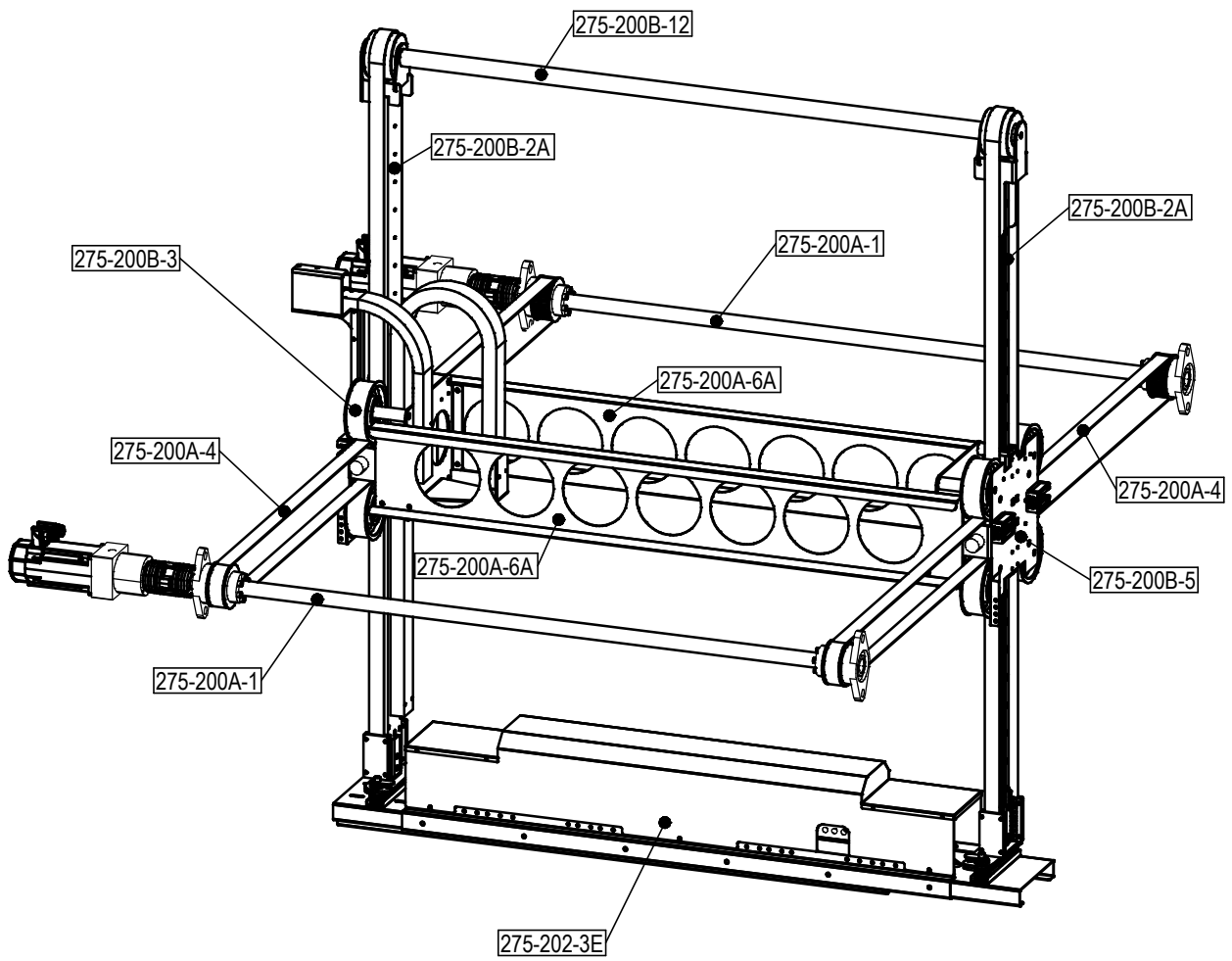
Drive shaft (complete)

275-200A-1

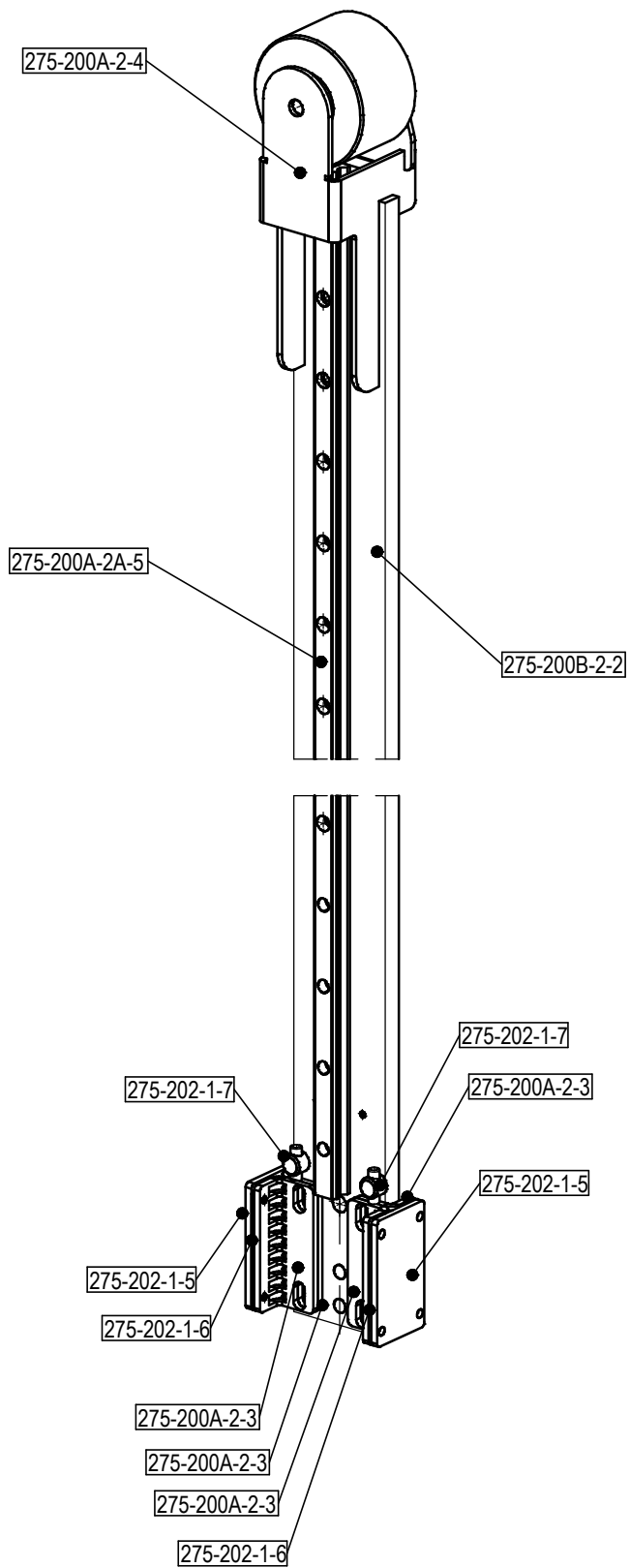


XZ group

275-200B



Mast 275-200B-2A

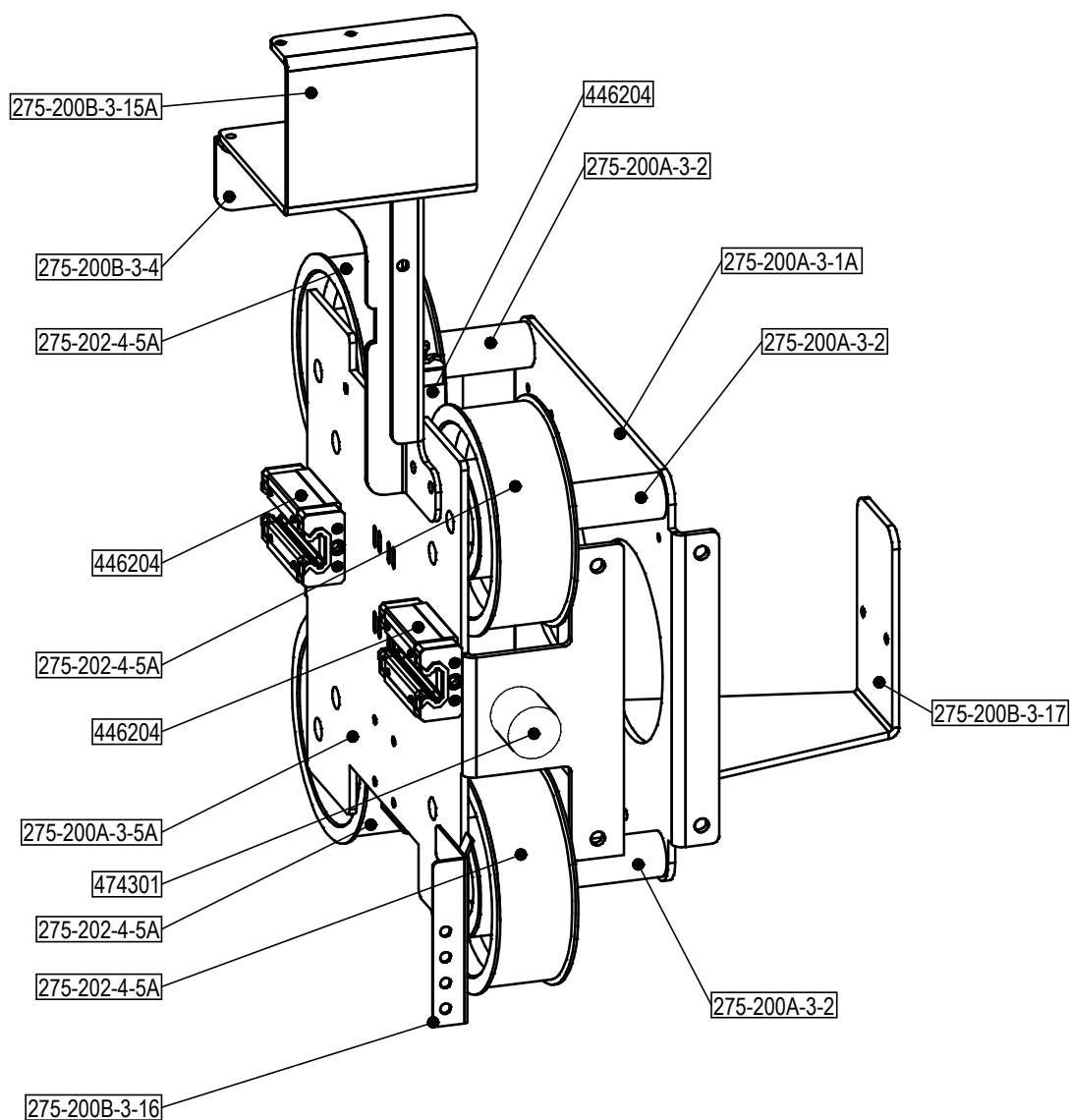


275-200B-2A

DATUM
04.05.2009

Wagen right complete

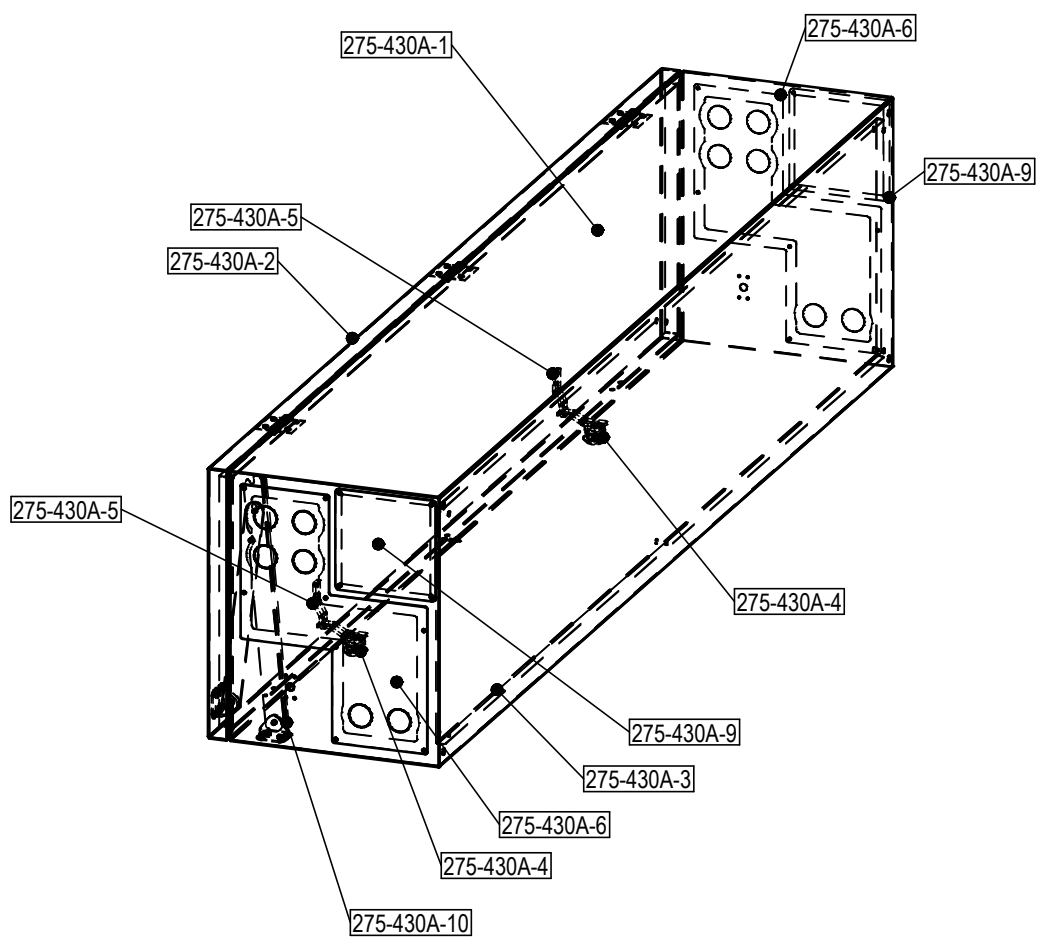
275-200B-3



275-200B-3

DATUM
04. 05. 2009

Junction box 275-430A

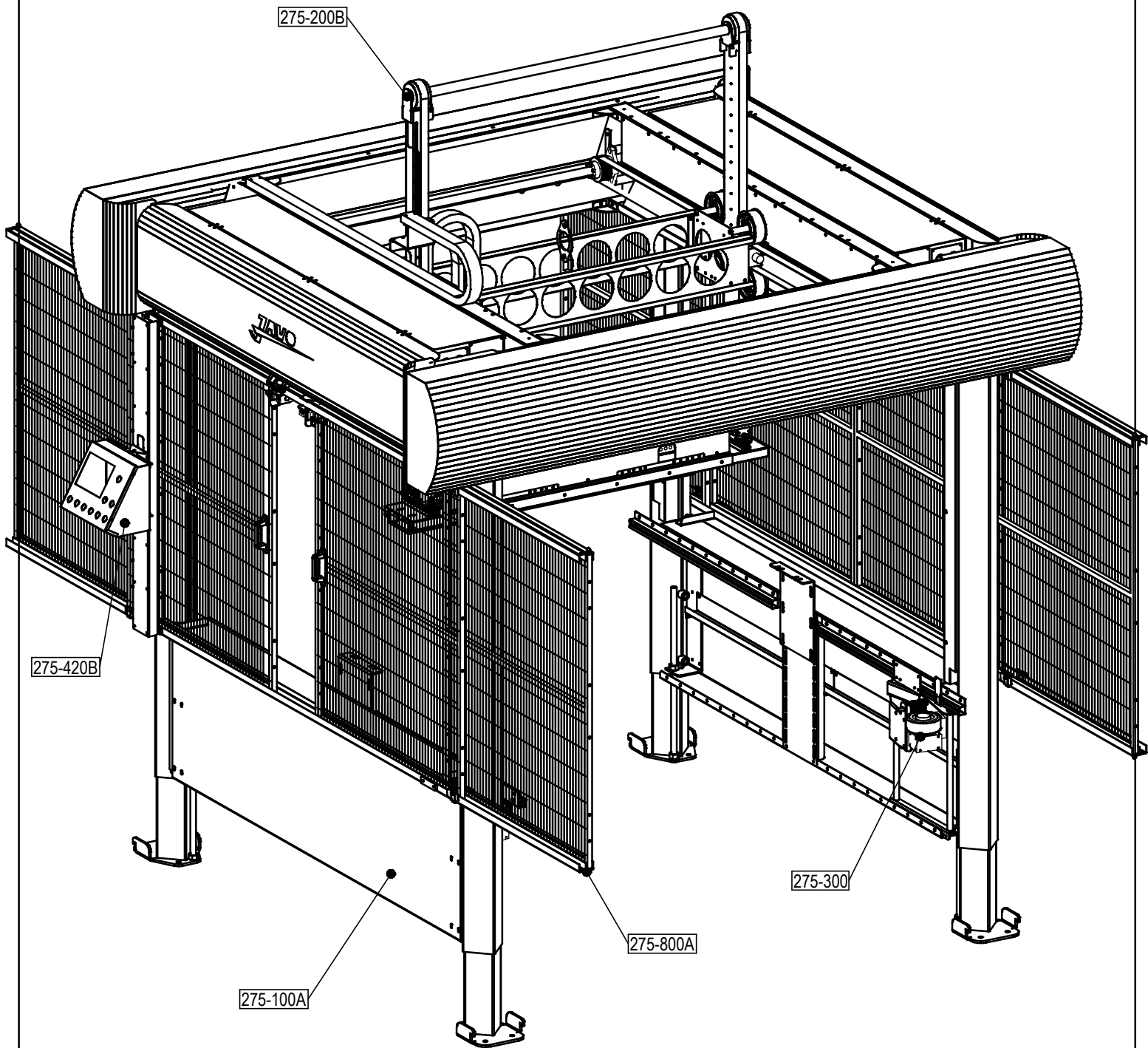


275-430A

DATUM
04.05.2009

Machine overview

275-M-01



275-M-01

DATUM
275-M-01

Trädgårdsteknik AB
Helsingborgsvägen Varalöv
262 96 ÄNGELHOLM
Tel: 0431-22290
Fax: 0431-22270
Mail: info@[tradgardsteknik.se](mailto:info@tradgardsteknik.se)
Webb: www.tradgardsteknik.se