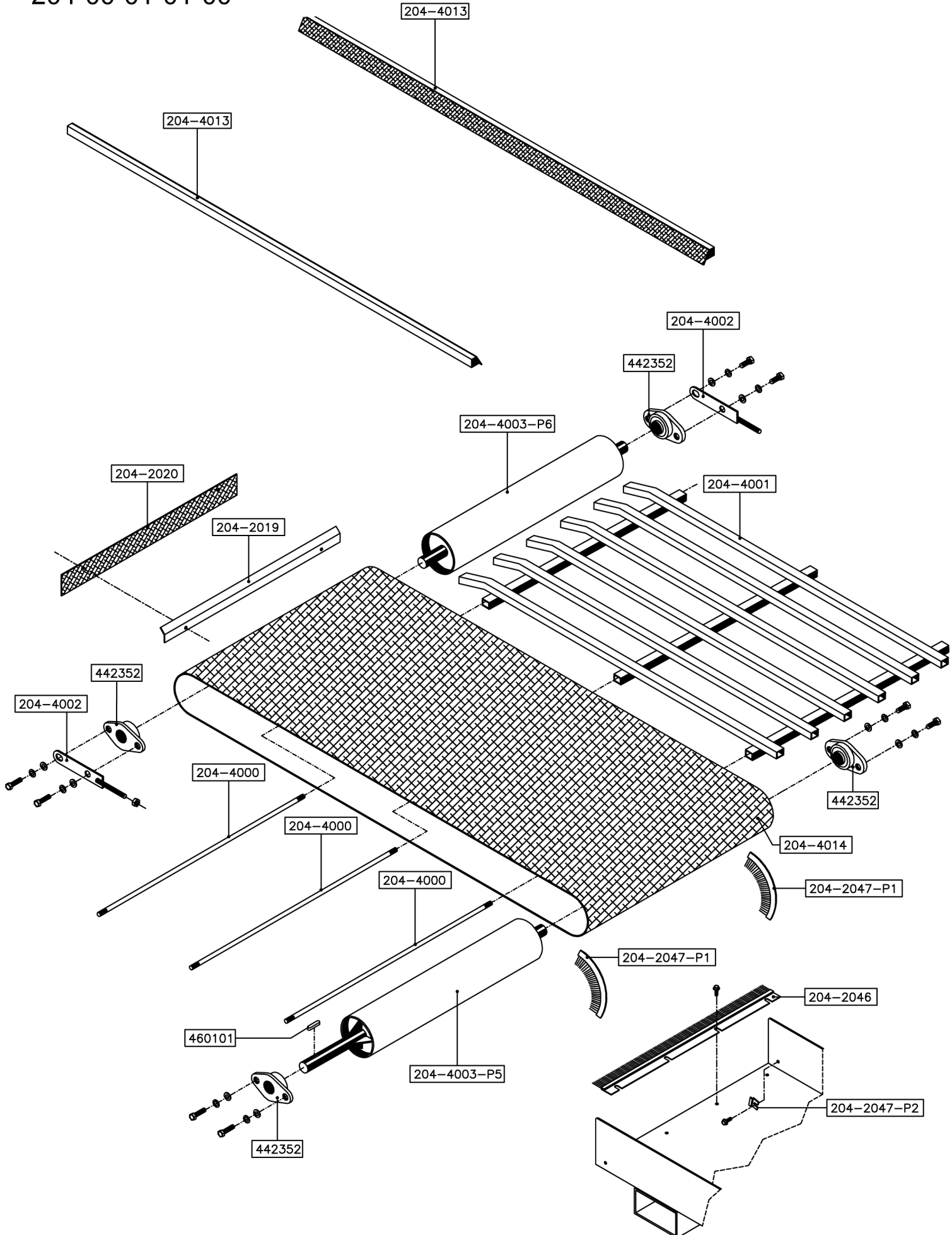


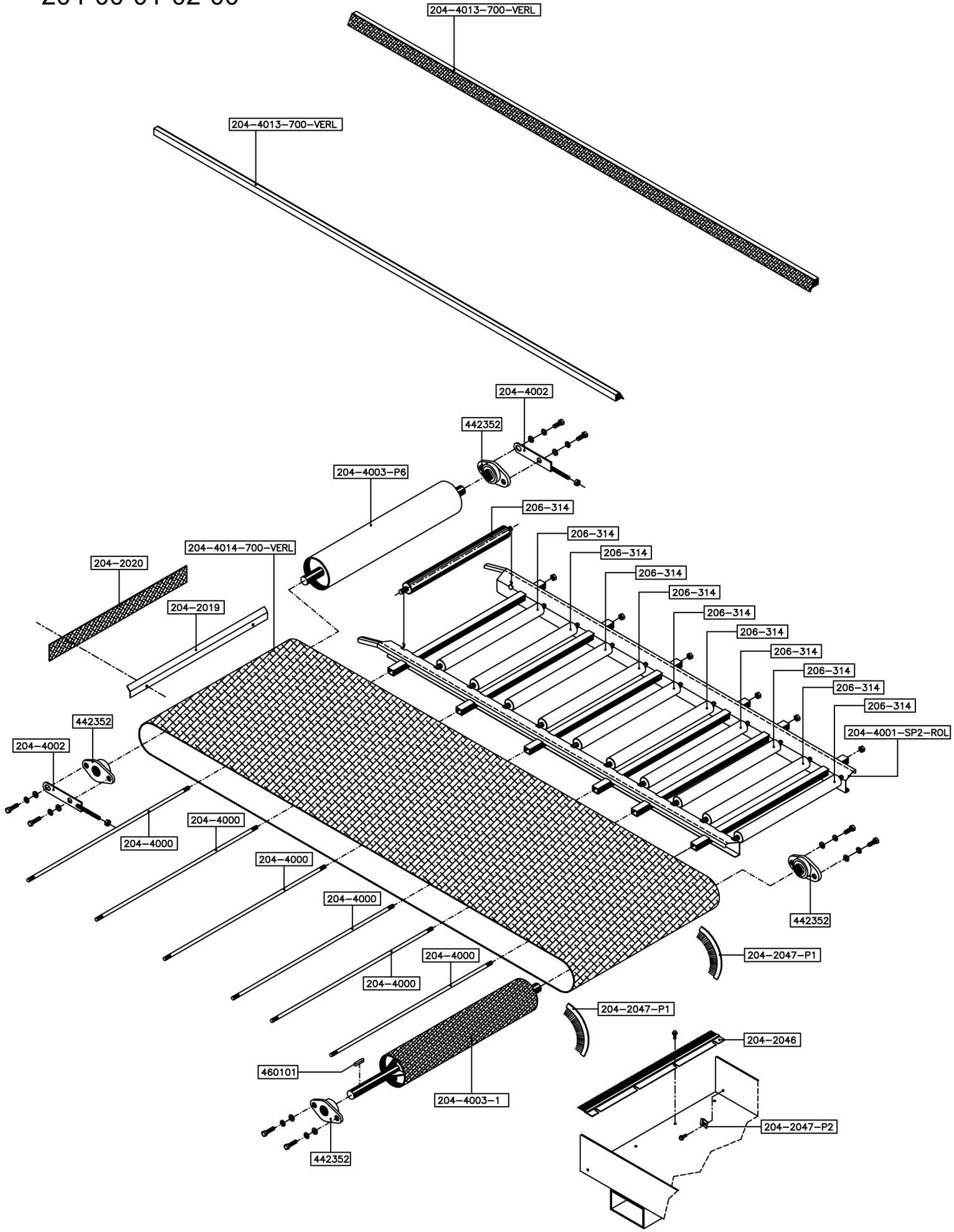
# Javo Super (Mega) / Optima

Soil belt - standard length with rack  
204-00-01-01-00



# Javo Super (Mega) / Optima

Soil belt - 700mm extended, with rollers  
204-00-01-02-00



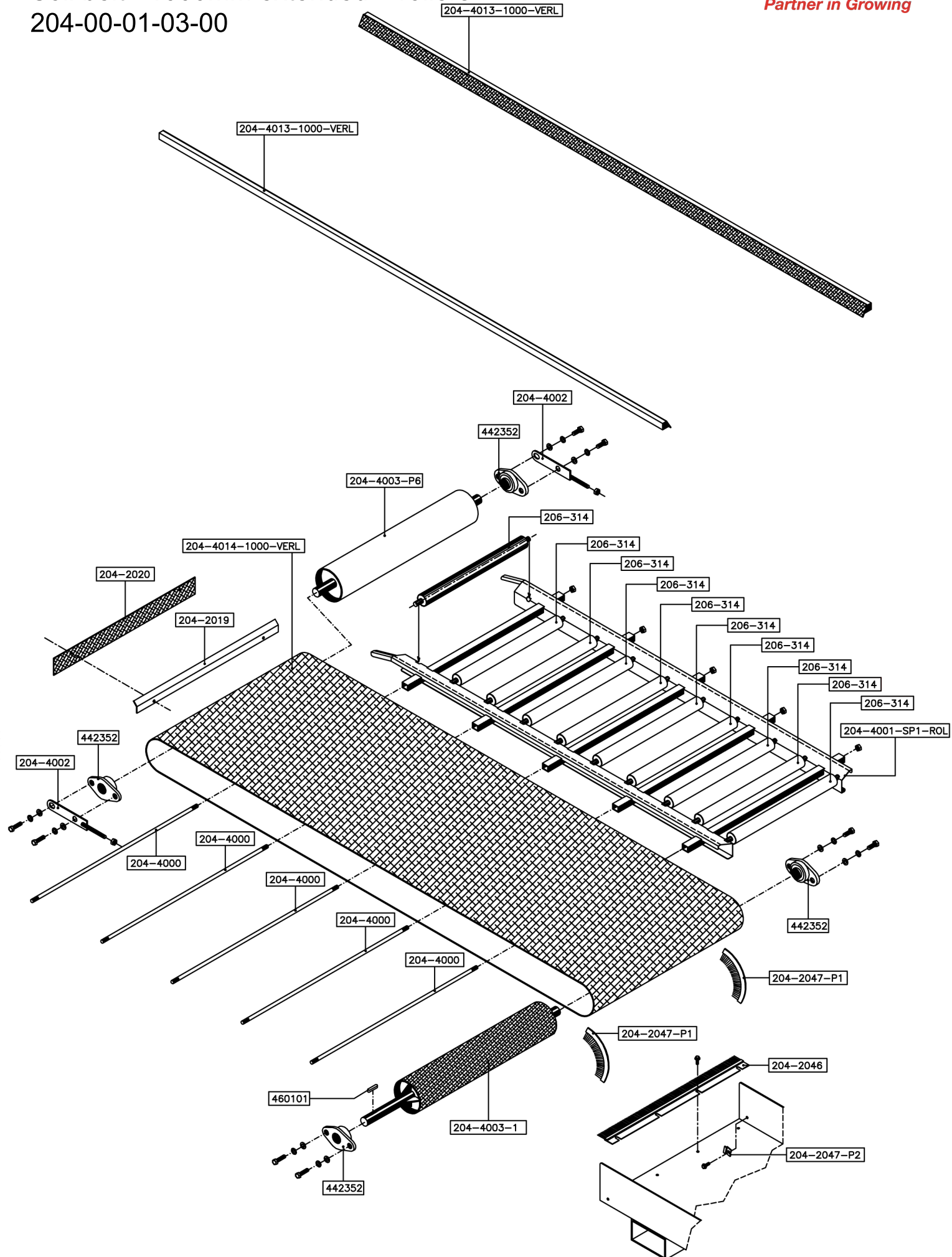
# Javo Super (Mega) / Optima

Soil belt - 1000mm extended + rollers

204-00-01-03-00

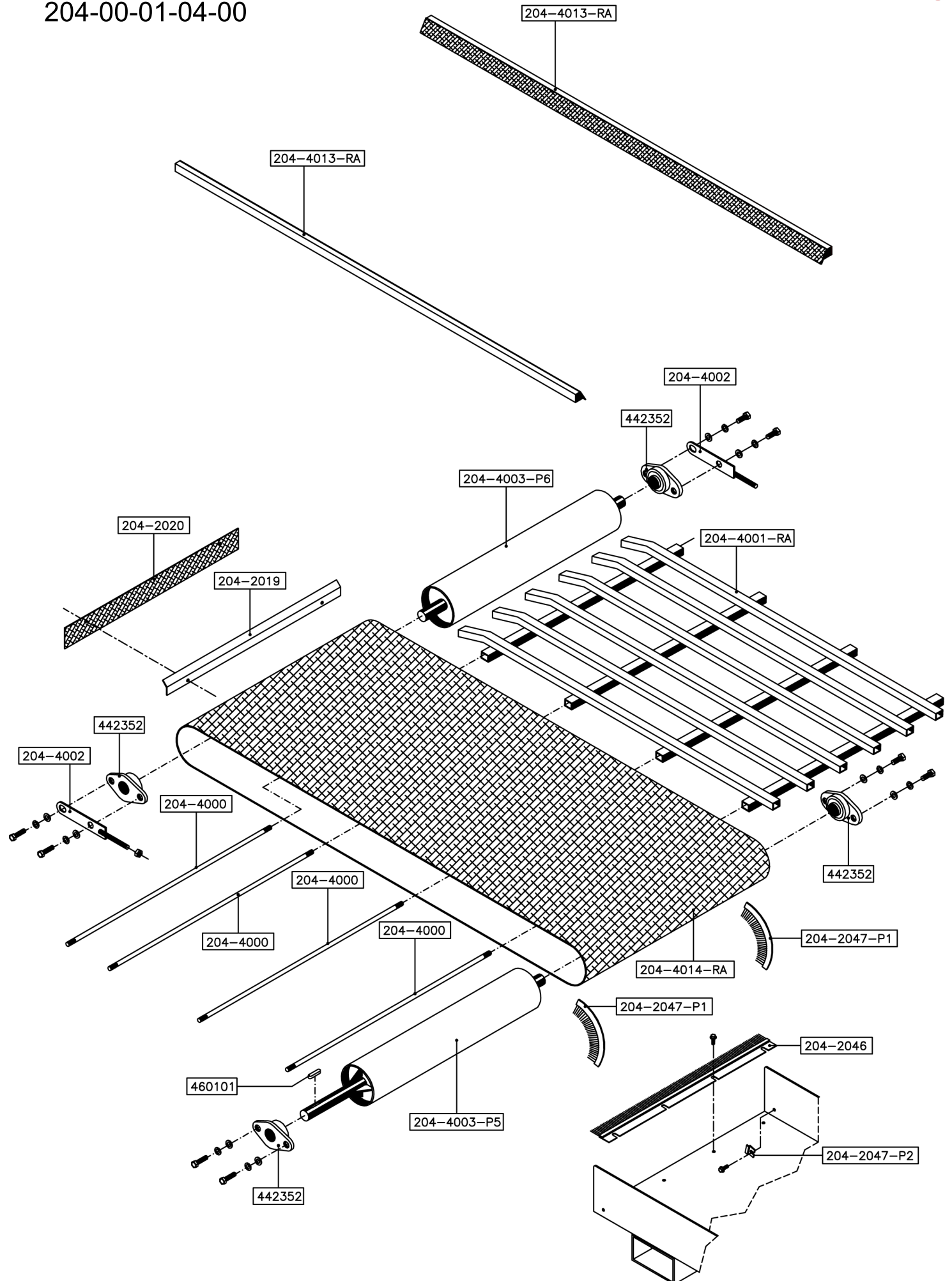


Partner in Growing



# Javo Super (Mega)/ Optima

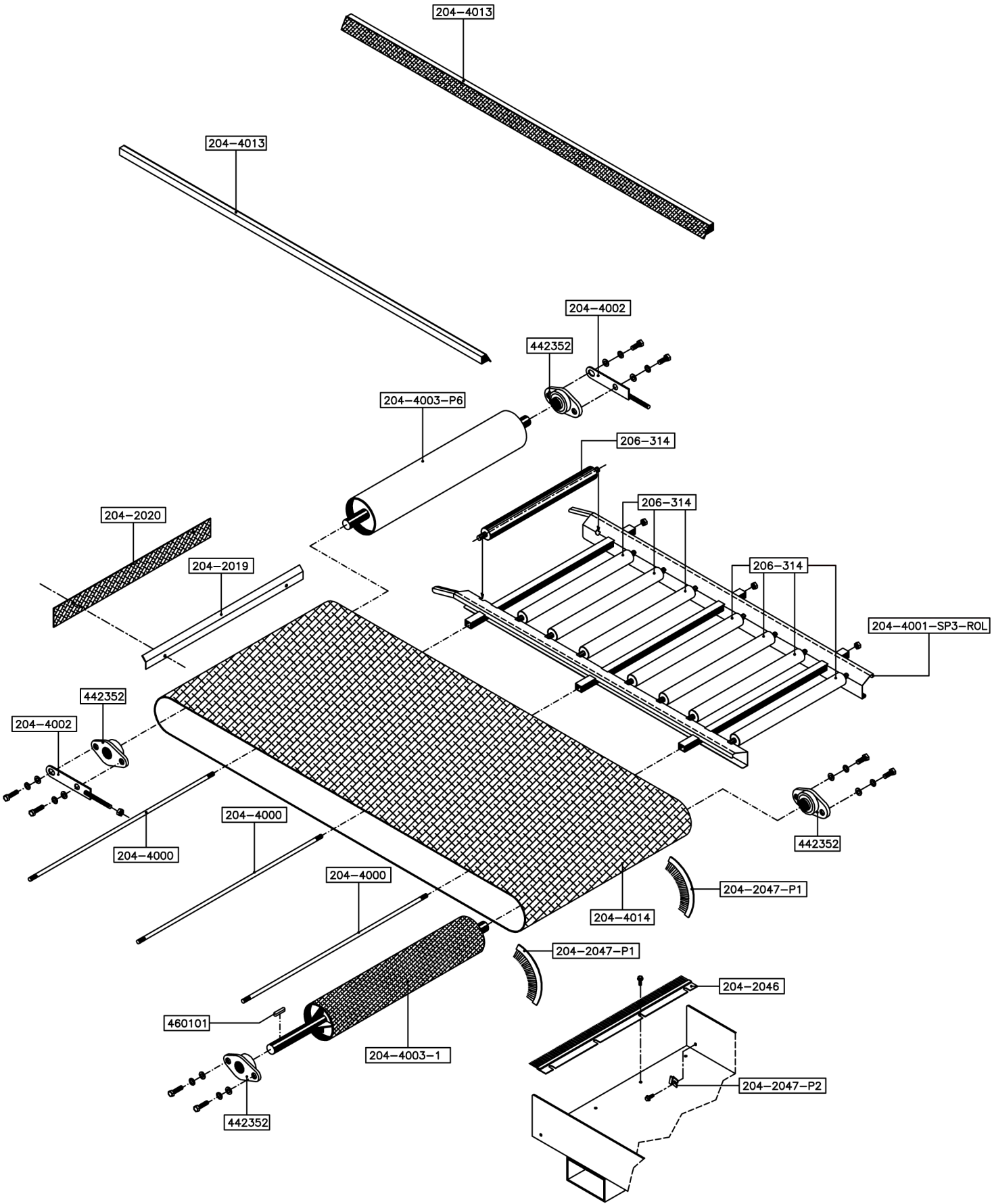
Soil belt - straight back side, with rack  
204-00-01-04-00





# Javo Super (Mega) / Optima

Soil belt - standard length with rollers  
204-00-01-05-00



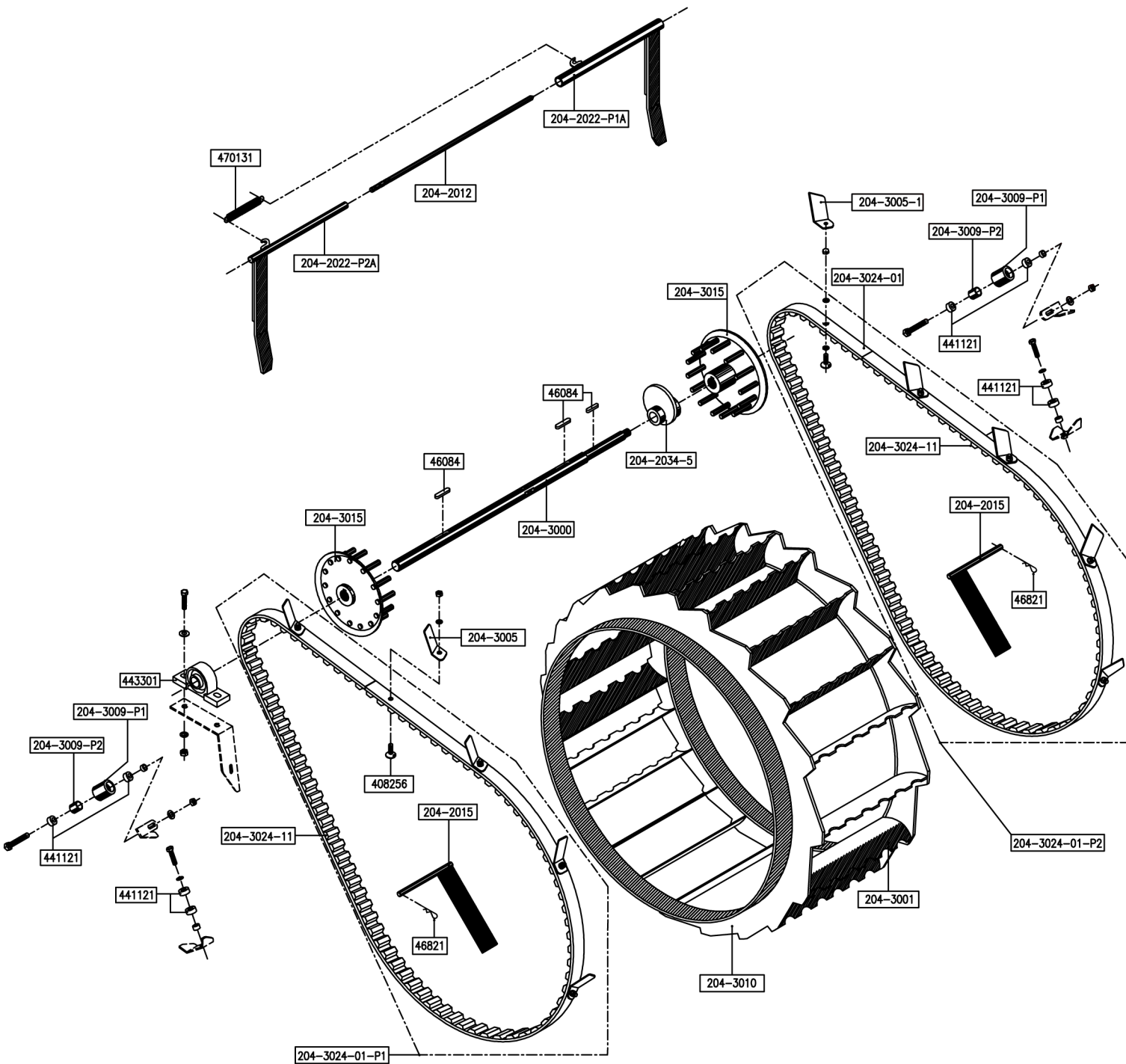
# Javo Super (Mega)

Paddle wheel and drive - standard until 2009

204-00-02-01-00



Partner in Growing



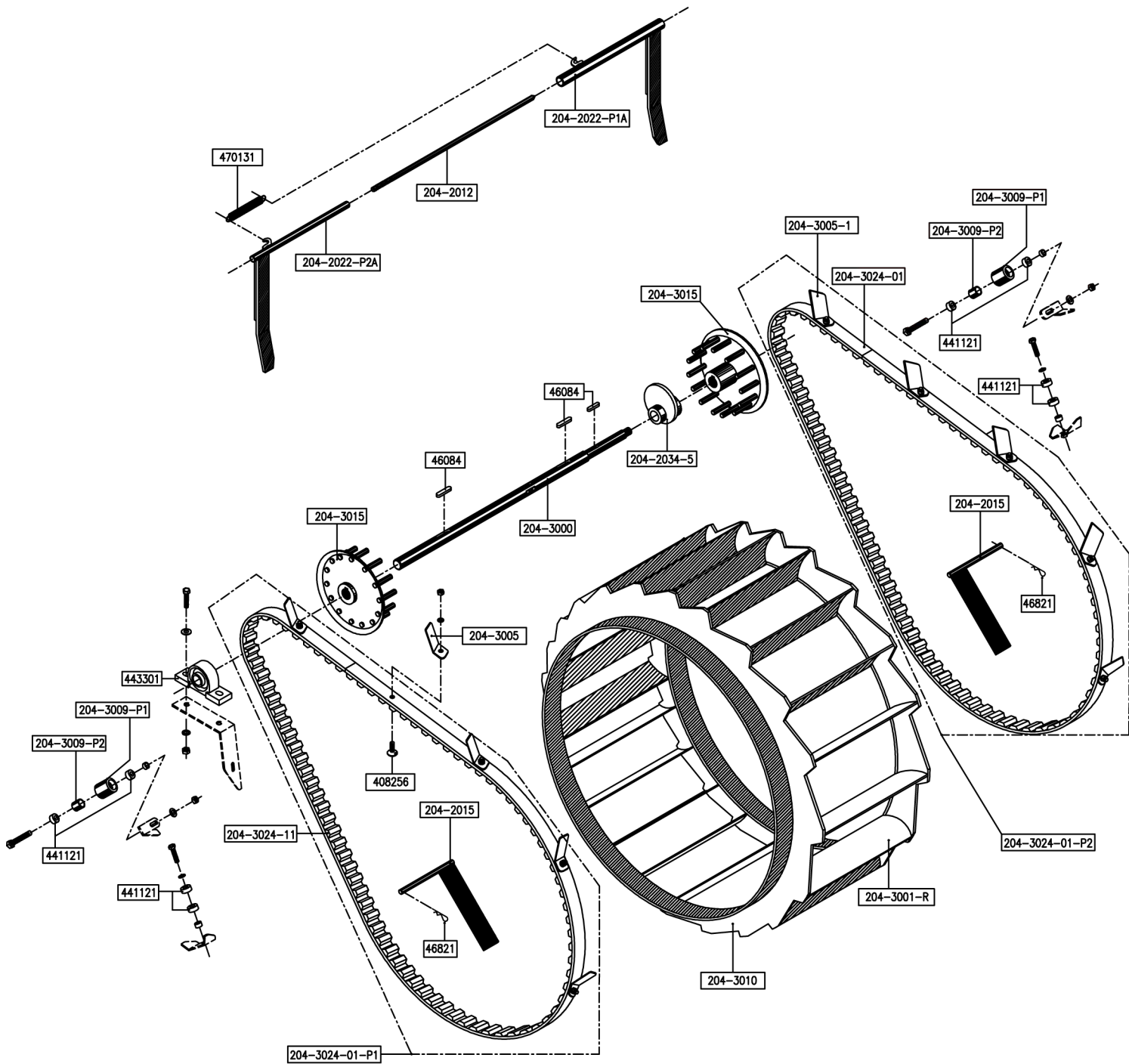
# Javo Super (Mega)

Paddle wheel and drive - straight paddles

204-00-02-02-00



Partner in Growing



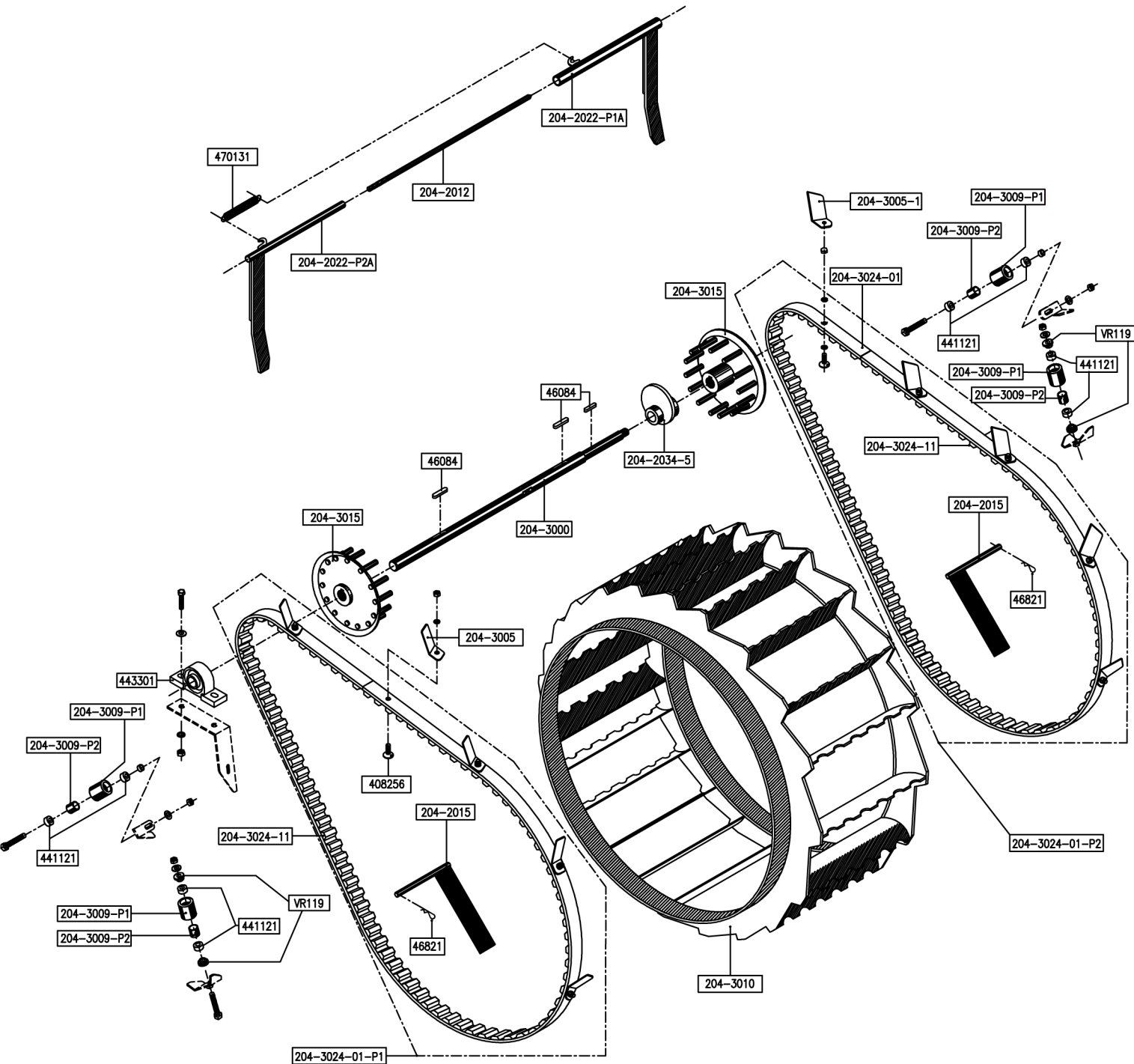
# Javo Super (Mega)

Paddle wheel and drive - standard since 2009

204-00-02-04-00



Partner in Growing





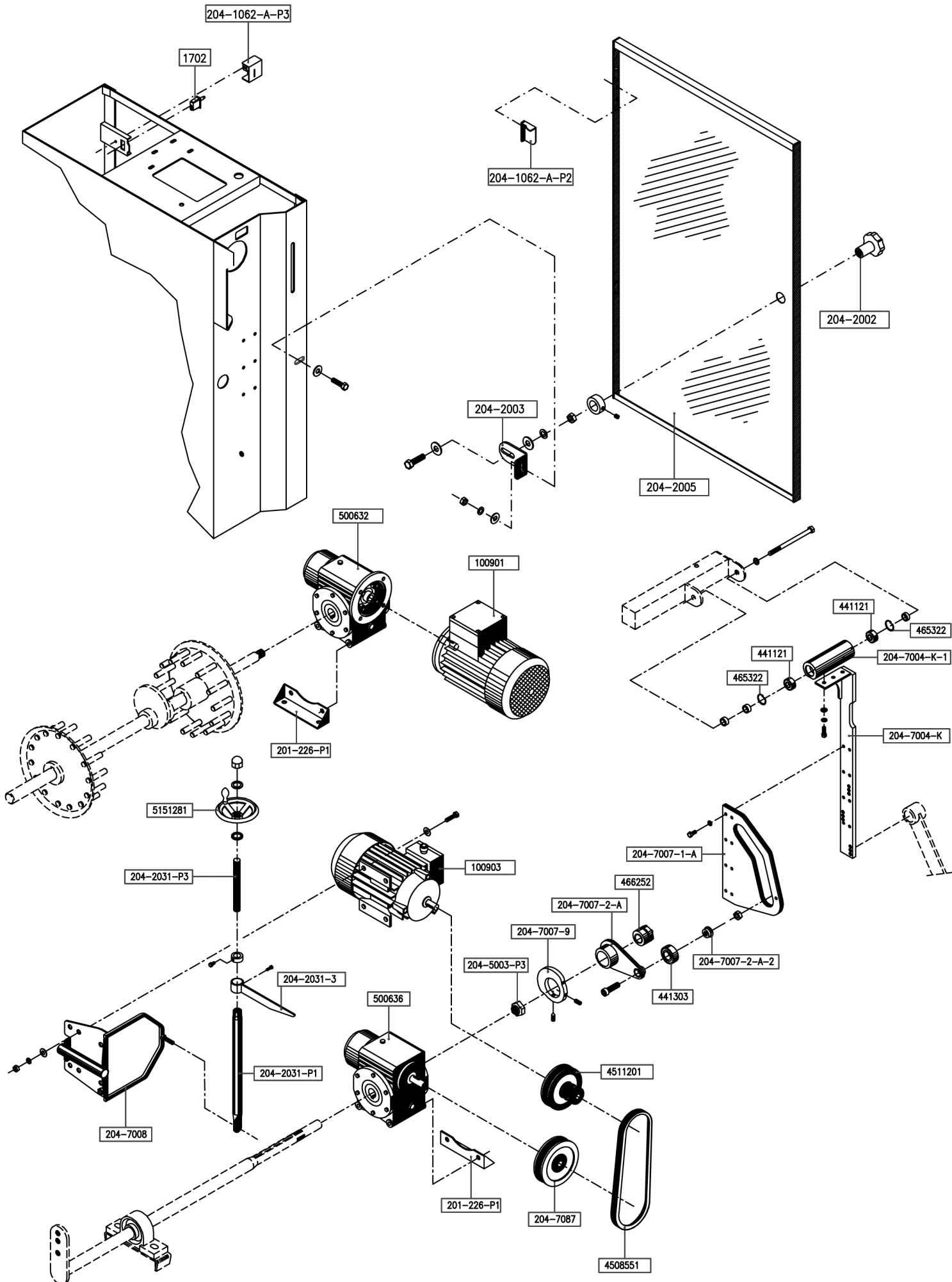
# Javo Super (Mega)

Motor and housing - 400V (EUR) standard

204-00-03-01-00



Partner in Growing



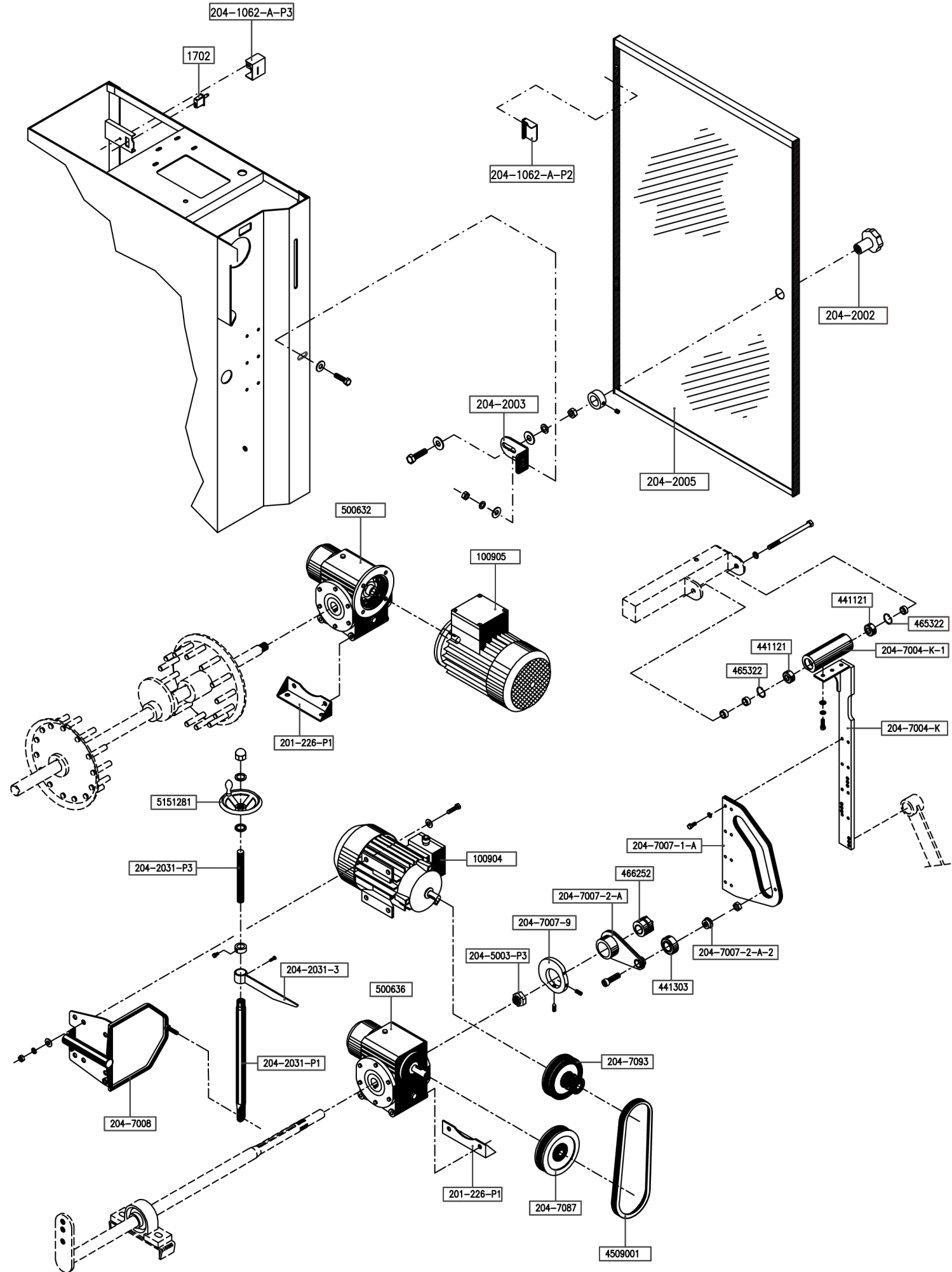
# Javo Super (Mega)

Motor and housing - 380V (USA) standard

204-00-03-02-00



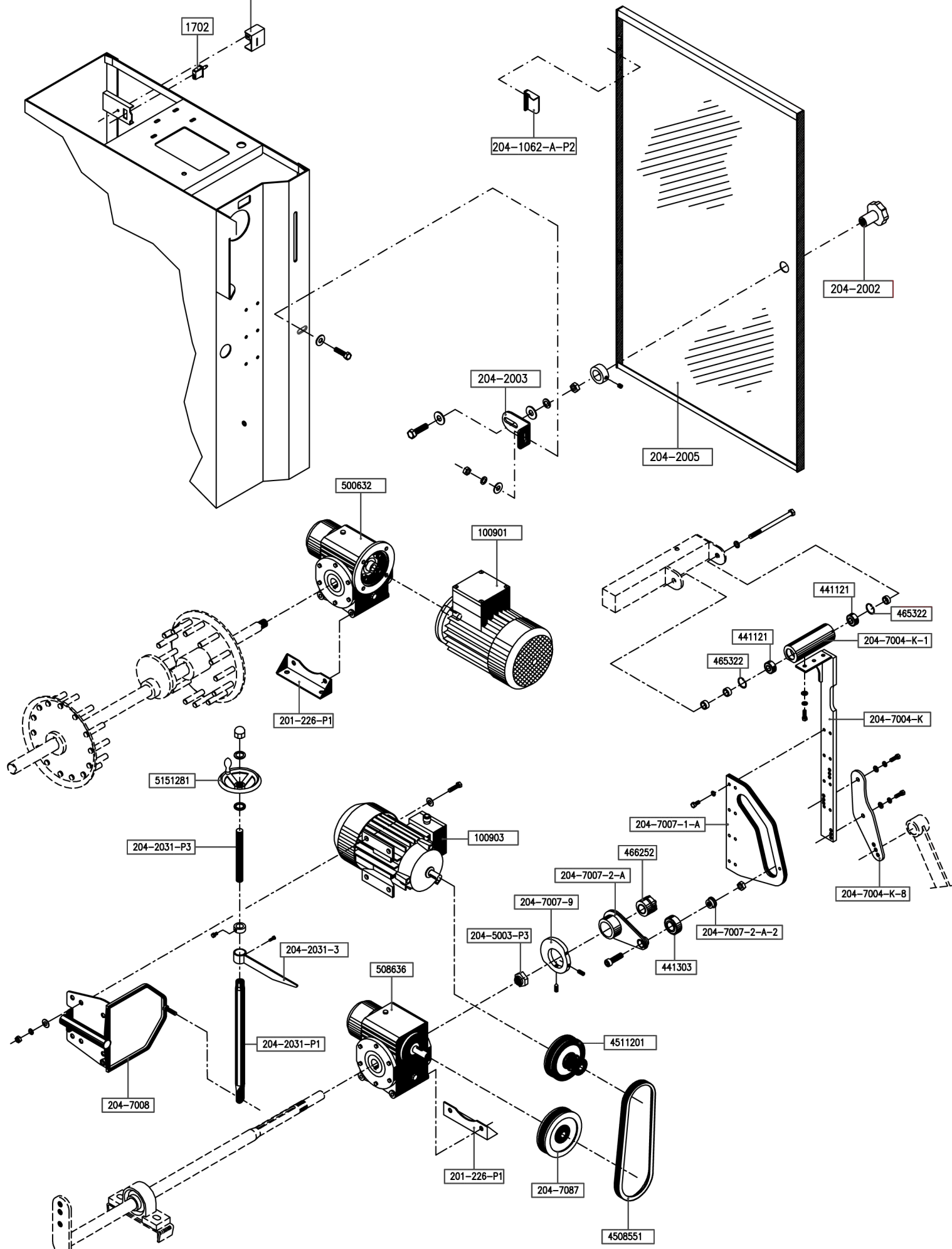
Partner in Growing



# Javo Super (Mega)

Motor and housing - 400V (EUR), arm 350 strokes

204-00-03-03-00 204-1062-A-P3



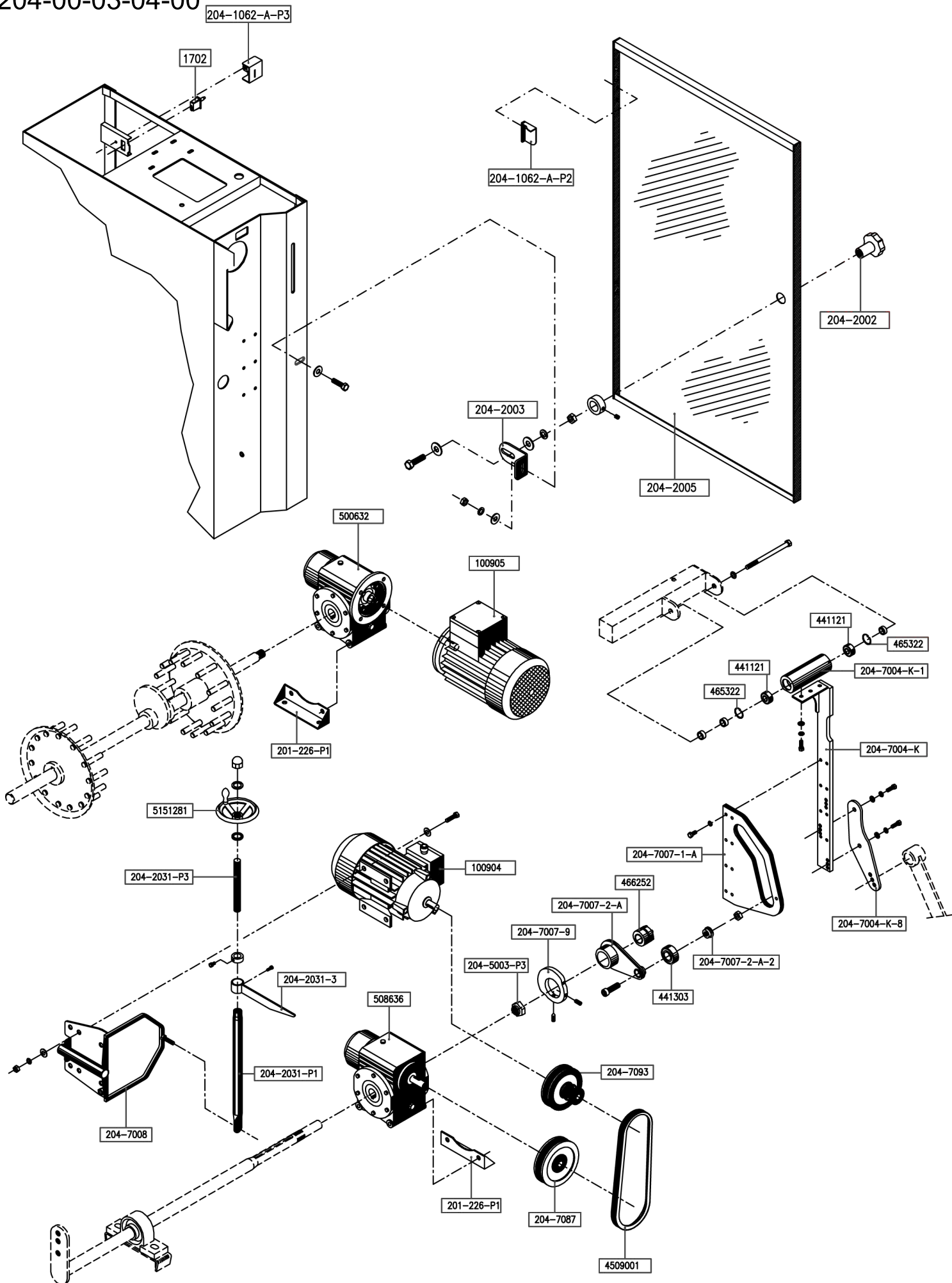
# Javo Super (Mega)

Motor and housing - 380V (USA), arm 350 stokes

204-00-03-04-00



Partner in Growing





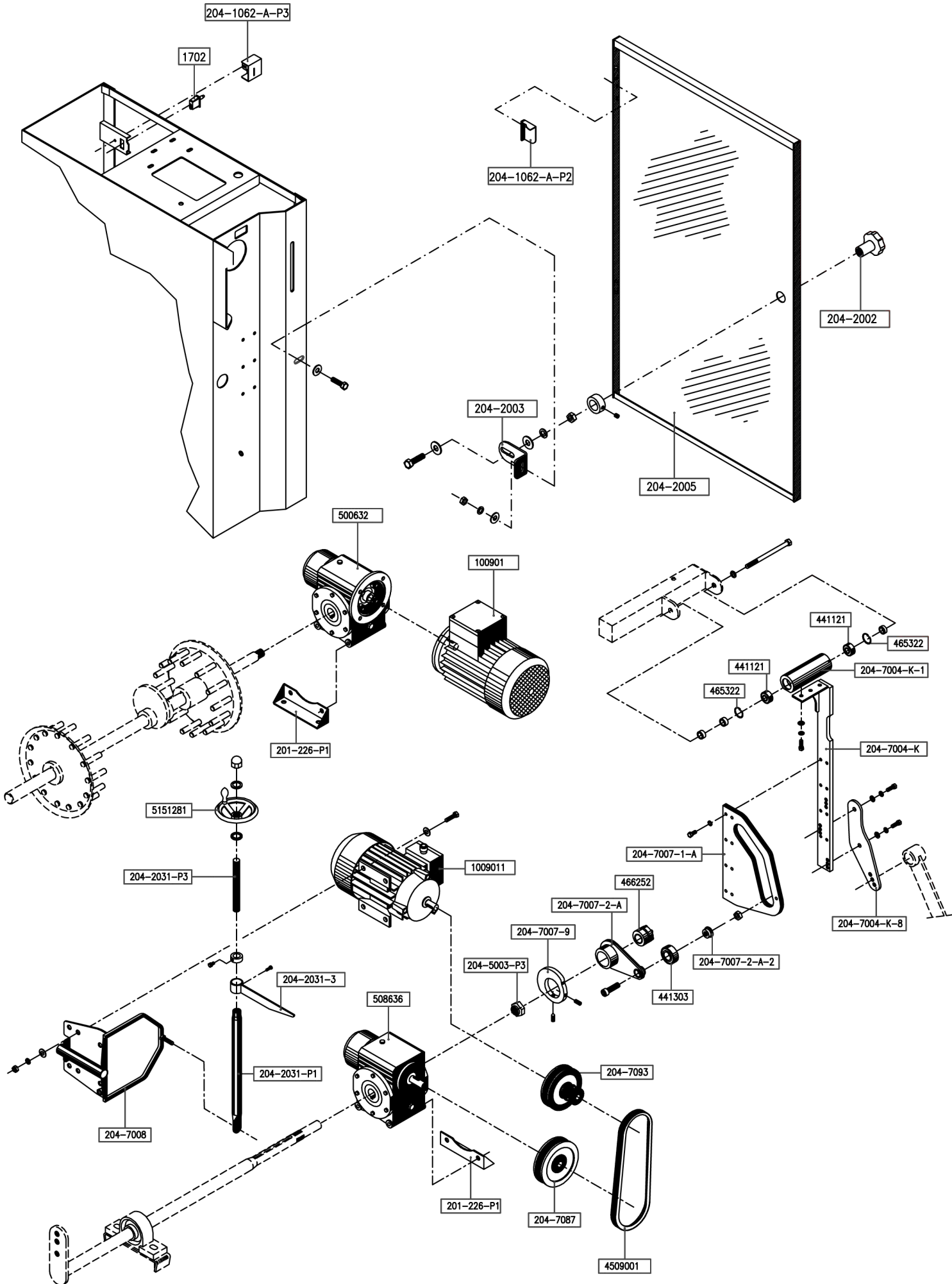
# Javo Super (Mega)

Motor and housing - 400V, 1,5kW

204-00-03-07-00



Partner in Growing



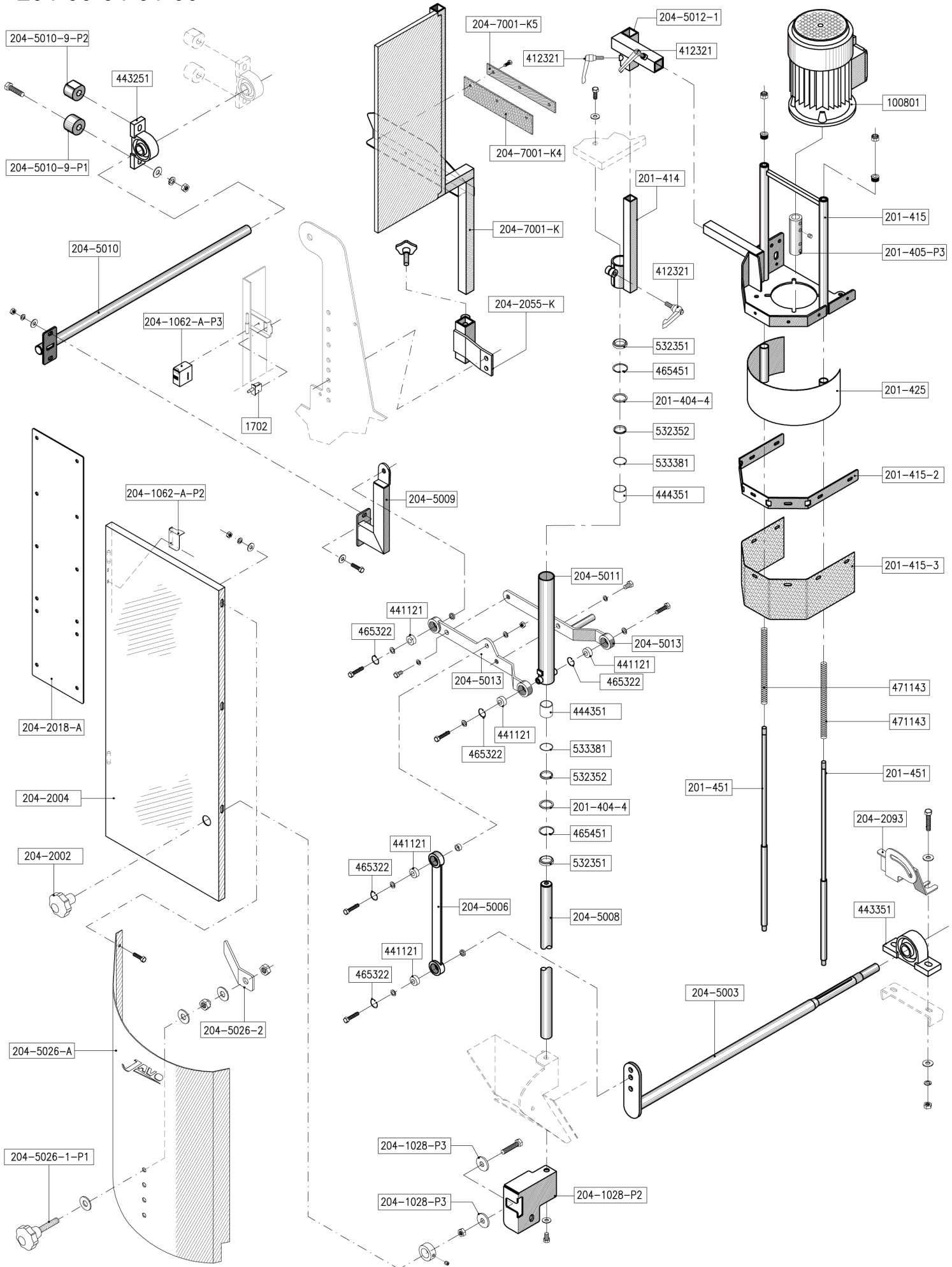
# Javo Super (Mega)

Drill installation and cover - standard

204-00-04-01-00



Partner in Growing



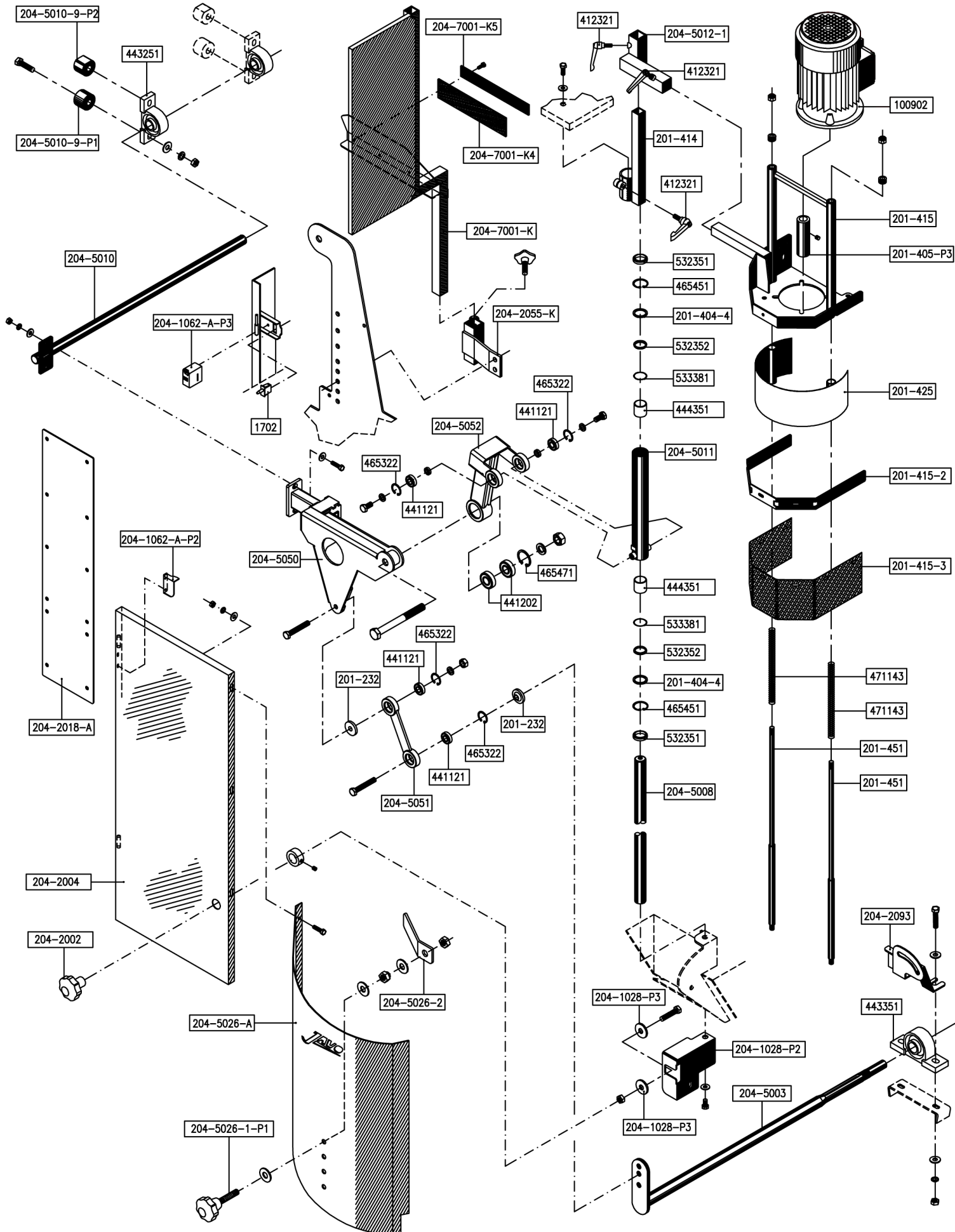
# Javo Super (Mega)

Drill installation and cover - 380V (USA), until 2006

204-00-04-02-00



Partner in Growing



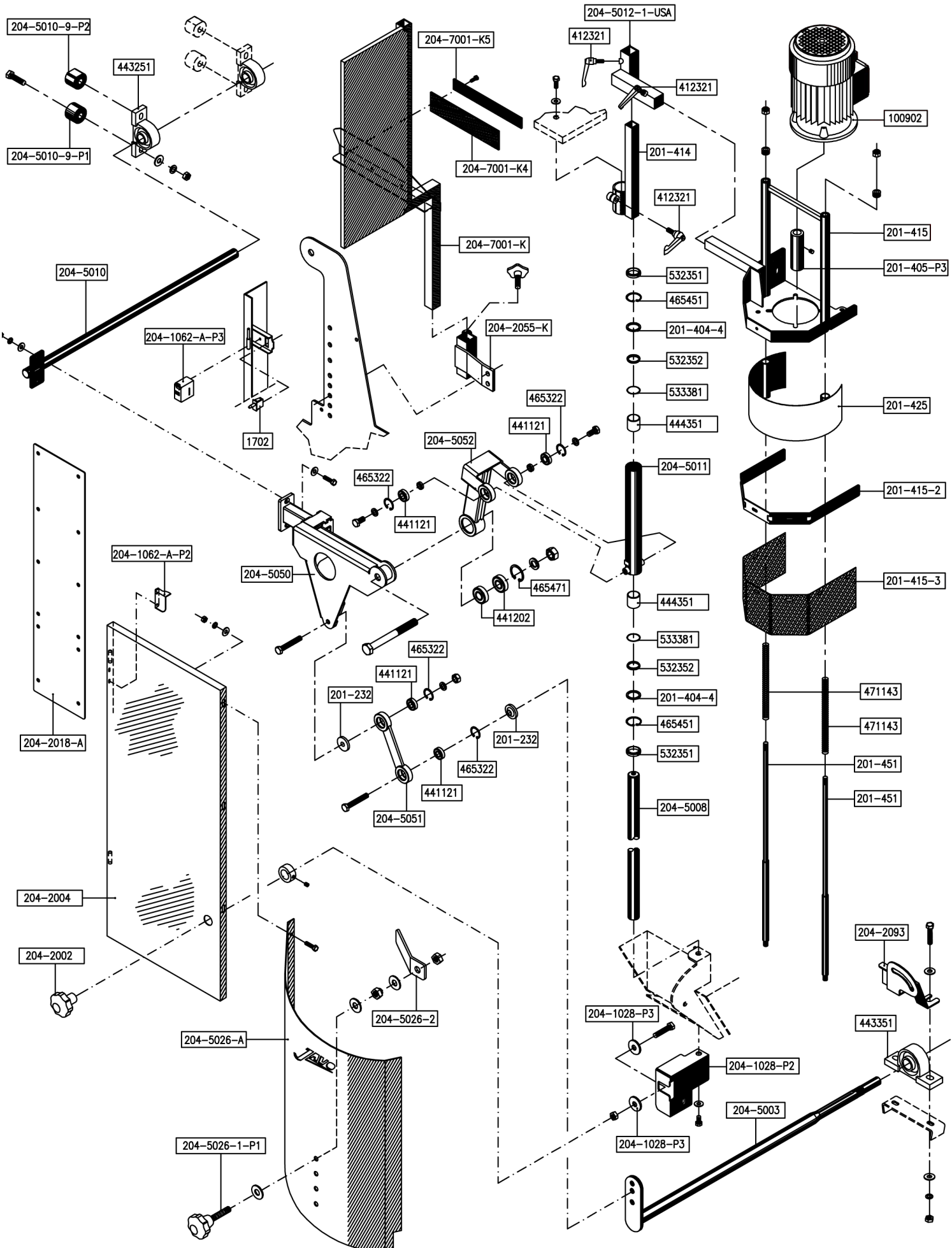
# Javo Super (Mega)

Drill installation and cover - 380V (USA), since 2005

204-00-04-02-01



Partner in Growing





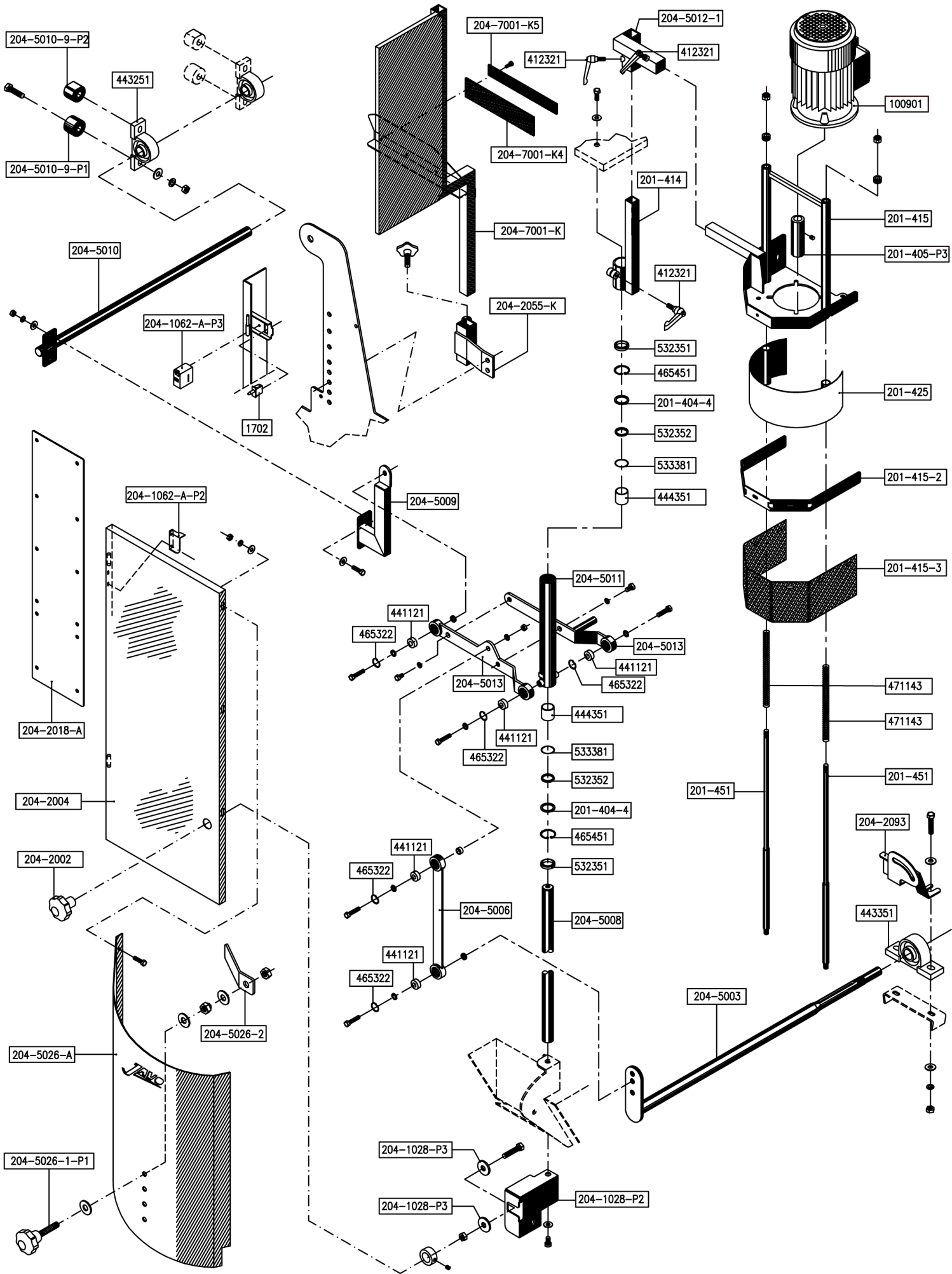
# Javo Super (Mega)

Drill installation and cover - drill 1,1kW

204-00-04-03-00



Partner in Growing



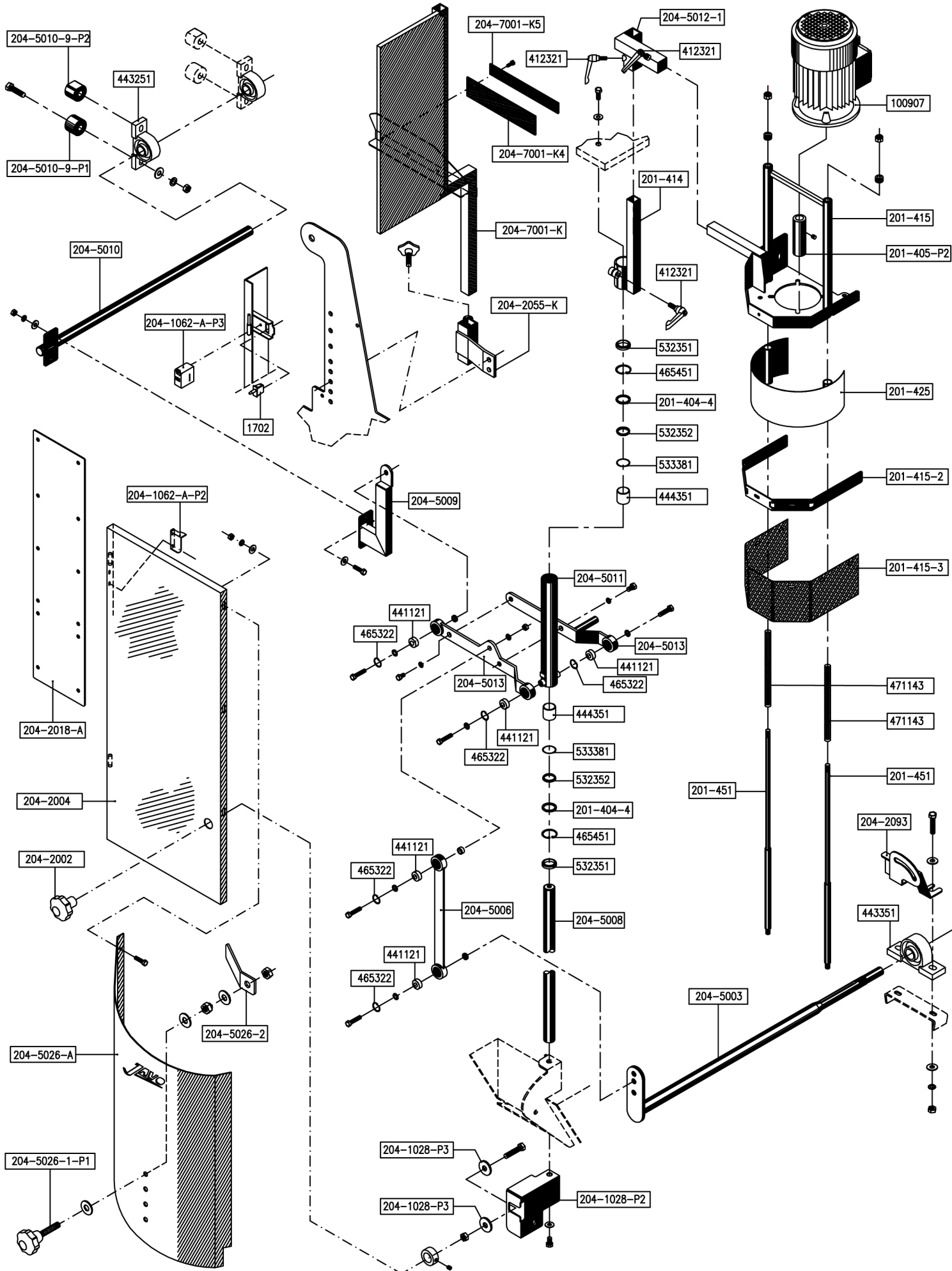
# Javo Super (Mega)

Drill installation and cover - 1,1kW, 1000 rpm

204-00-04-07-00



Partner in Growing



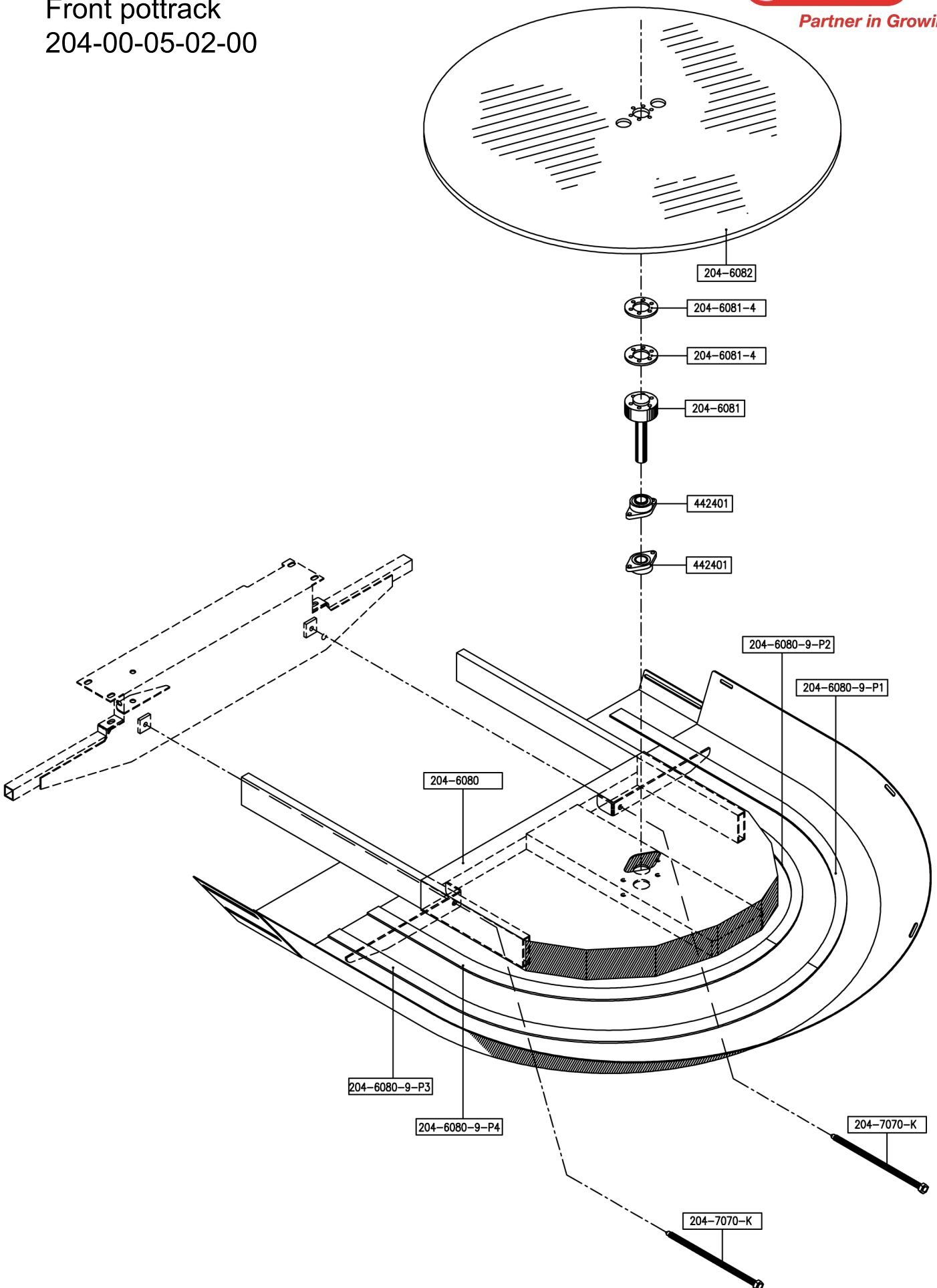
# Javo Super Mega

Front pottrack

204-00-05-02-00



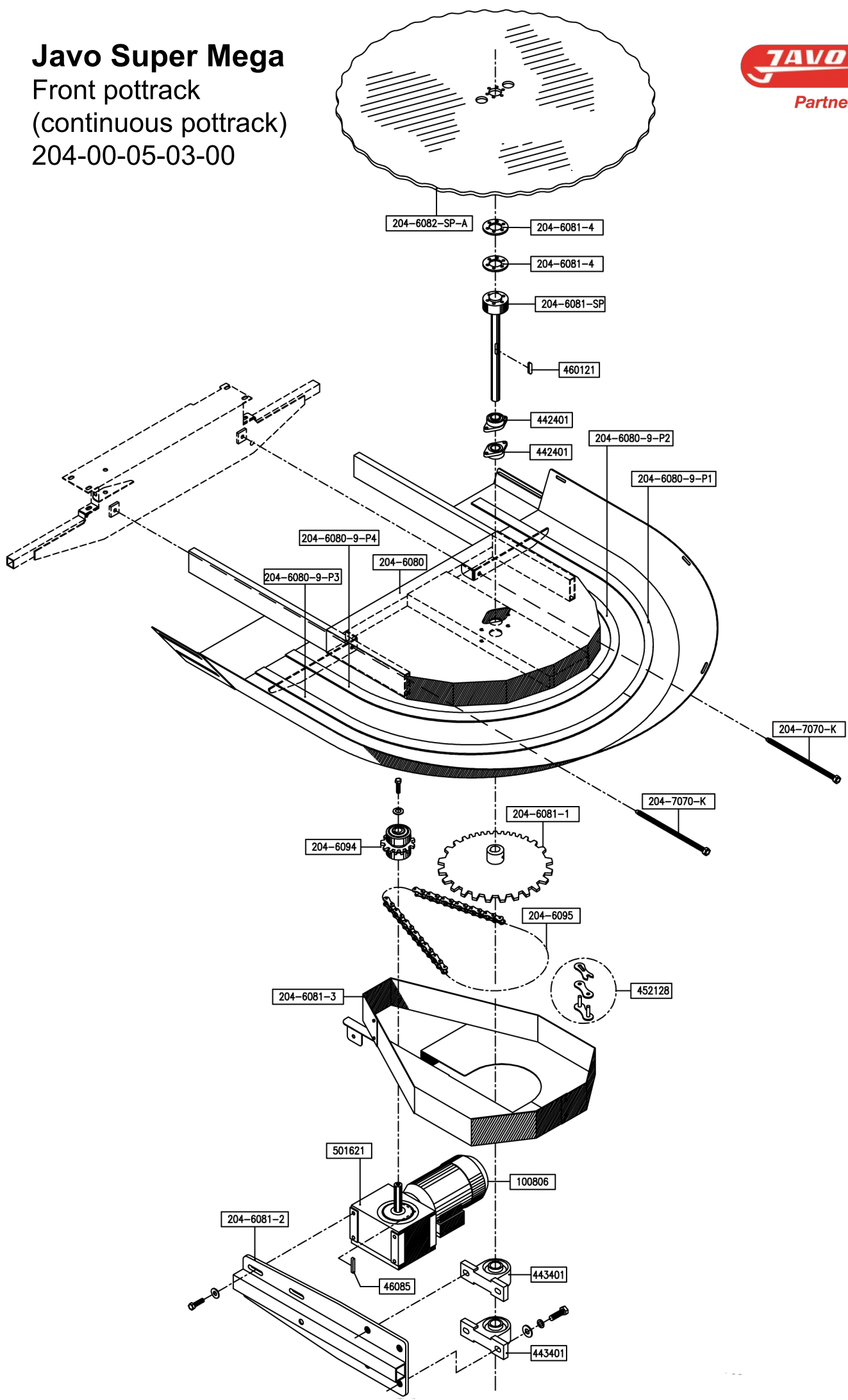
Partner in Growing



# Javo Super Mega

## Front pottrack

(continuous pottrack)  
204-00-05-03-00



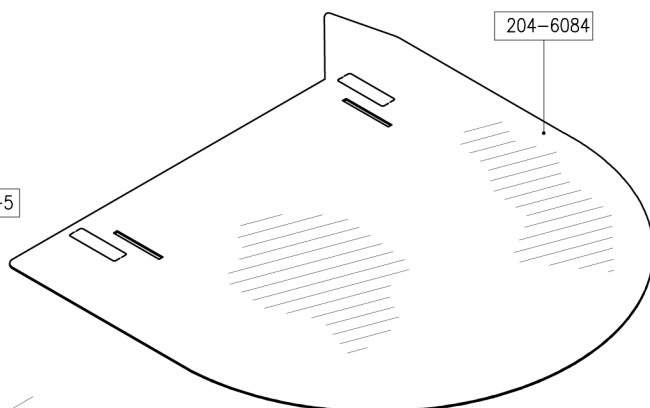
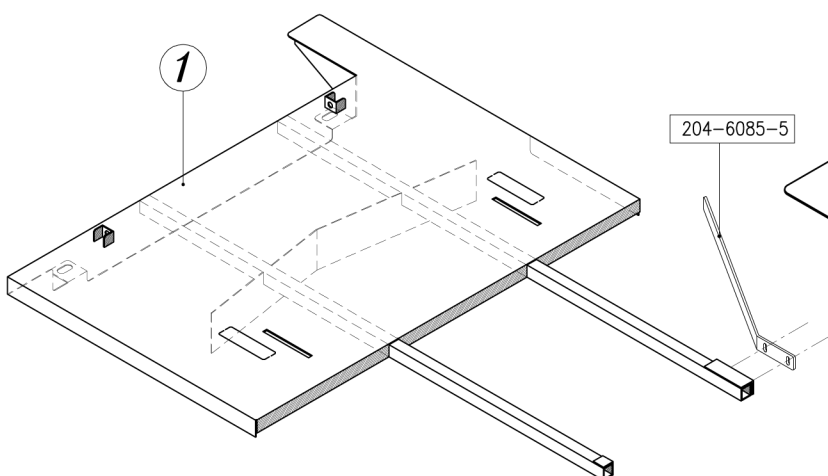
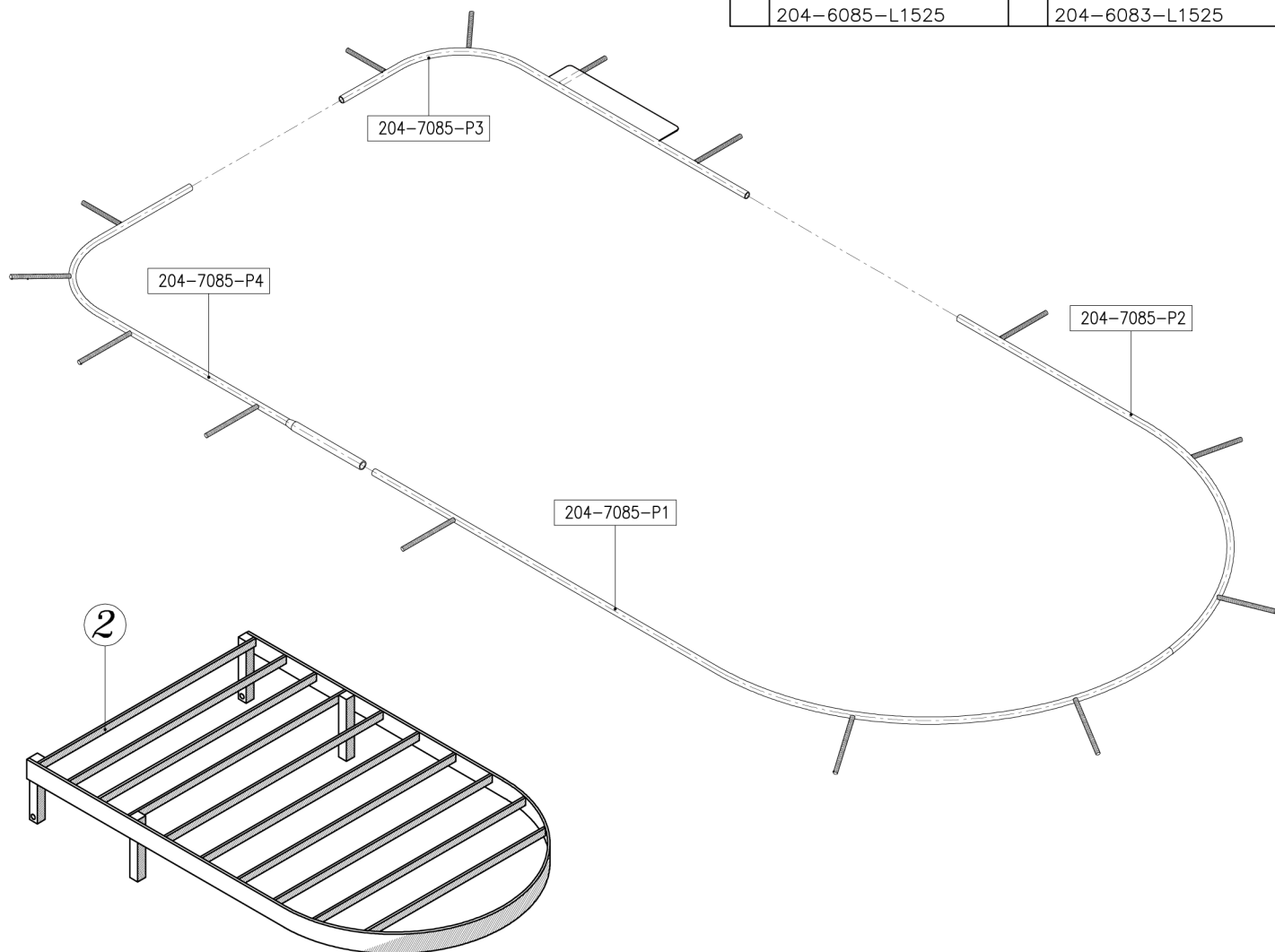


# Javo Super Mega

Pottrack (excl. chain)  
204-00-06-02-00



	POS.1	POS.2
	204-6085	204-6083
	204-6085-L150	204-6083-L150
	204-6085-L305	204-6083-L305
	204-6085-L410	204-6083-L410
	204-6085-L510	204-6083-L510
	204-6085-L610	204-6083-L610
	204-6085-L815	204-6083-L815
	204-6085-L915	204-6083-L915
	204-6085-L1015	204-6083-L1015
	204-6085-L1220	204-6083-L1220
	204-6085-L1525	204-6083-L1525





Partner in Growing

# Javo Super (Mega) Pottrack chains 204-00-07-01-00

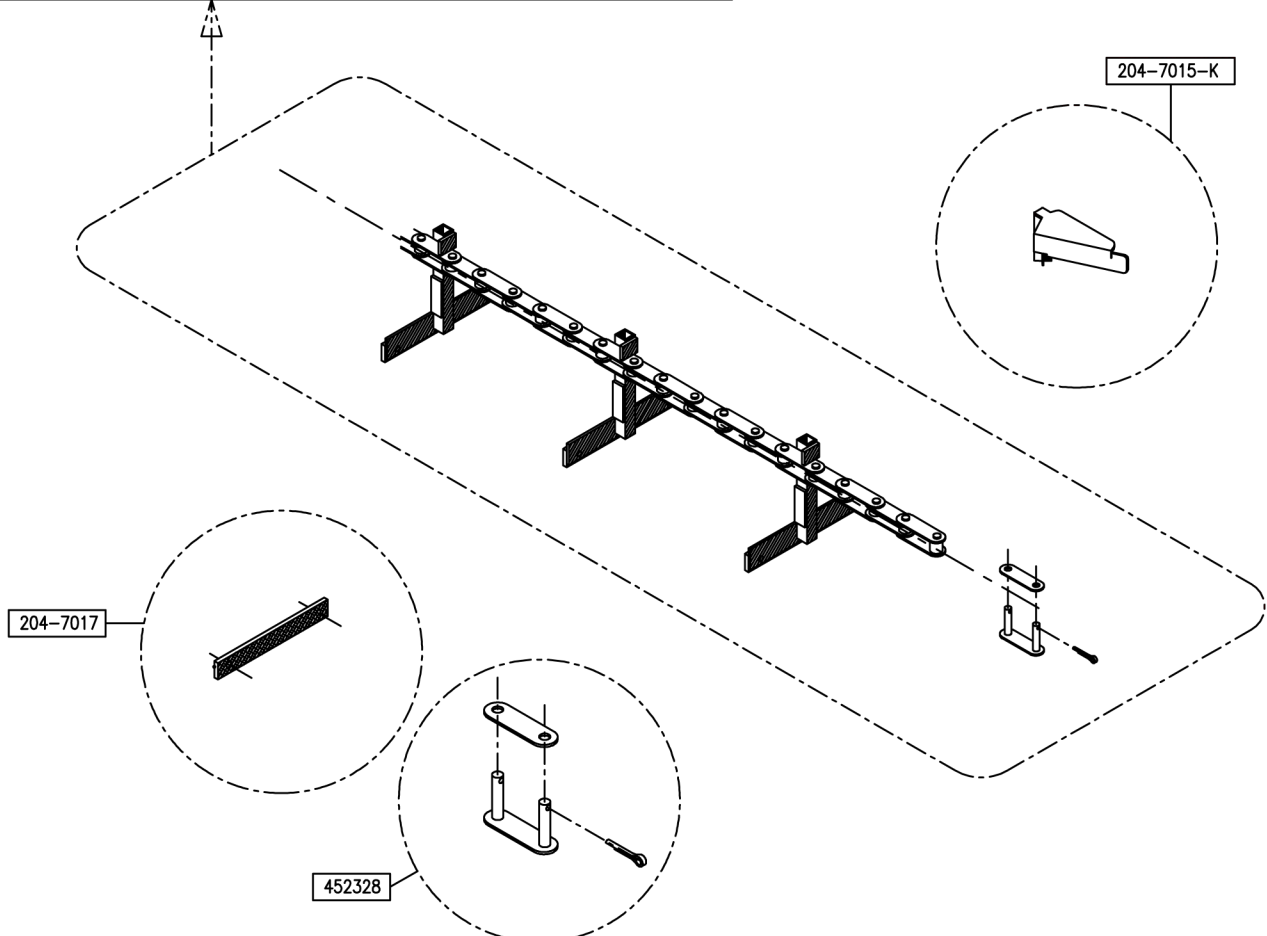
BENAMING				ARTIKELNUMMER
POTTENBAANKETTING	COMPLEET	24H	200ST	204-7091-24-200
POTTENBAANKETTING	COMPLEET	27H	200ST	204-7091-27-200
POTTENBAANKETTING	COMPLEET	28H	200ST	204-7091-28-200
POTTENBAANKETTING	COMPLEET	29H	200ST	204-7091-29-200
POTTENBAANKETTING	COMPLEET	30H	200ST	204-7091-30-200
POTTENBAANKETTING	COMPLEET	32H	200ST	204-7091-32-200
POTTENBAANKETTING	COMPLEET	33H	200ST	204-7091-33-200
POTTENBAANKETTING	COMPLEET	34H	200ST	204-7091-34-200
POTTENBAANKETTING	COMPLEET	35H	200ST	204-7091-35-200
POTTENBAANKETTING	COMPLEET	36H	200ST	204-7091-36-200
POTTENBAANKETTING	COMPLEET	38H	200ST	204-7091-38-200
POTTENBAANKETTING	COMPLEET	39H	200ST	204-7091-39-200
POTTENBAANKETTING	COMPLEET	40H	200ST	204-7091-40-200
POTTENBAANKETTING	COMPLEET	42H	200ST	204-7091-42-200
POTTENBAANKETTING	COMPLEET	45H	200ST	204-7091-45-200

POTTENBAANKETTING	COMPLEET	19H	250ST	204-7091-19-250
POTTENBAANKETTING	COMPLEET	20H	250ST	204-7091-20-250
POTTENBAANKETTING	COMPLEET	23H	250ST	204-7091-23-250
POTTENBAANKETTING	COMPLEET	24H	250ST	204-7091-24-250
POTTENBAANKETTING	COMPLEET	27H	250ST	204-7091-27-250
POTTENBAANKETTING	COMPLEET	28H	250ST	204-7091-28-250
POTTENBAANKETTING	COMPLEET	31H	250ST	204-7091-31-250
POTTENBAANKETTING	COMPLEET	32H	250ST	204-7091-32-250
POTTENBAANKETTING	COMPLEET	36H	250ST	204-7091-36-250

POTTENBAANKETTING	COMPLEET	16H	300ST	204-7091-16-300
POTTENBAANKETTING	COMPLEET	17H	300ST	204-7091-17-300
POTTENBAANKETTING	COMPLEET	18H	300ST	204-7091-18-300
POTTENBAANKETTING	COMPLEET	20H	300ST	204-7091-20-300
POTTENBAANKETTING	COMPLEET	21H	300ST	204-7091-21-300
POTTENBAANKETTING	COMPLEET	22H	300ST	204-7091-22-300
POTTENBAANKETTING	COMPLEET	24H	300ST	204-7091-24-300
POTTENBAANKETTING	COMPLEET	26H	300ST	204-7091-26-300
POTTENBAANKETTING	COMPLEET	28H	300ST	204-7091-28-300
POTTENBAANKETTING	COMPLEET	30H	300ST	204-7091-30-300

POTTENBAANKETTING	COMPLEET	20H	350ST	204-7091-20-350
-------------------	----------	-----	-------	-----------------

POTTENBAANKETTING	COMPLEET	32H	152ST	204-7091-32-152
-------------------	----------	-----	-------	-----------------



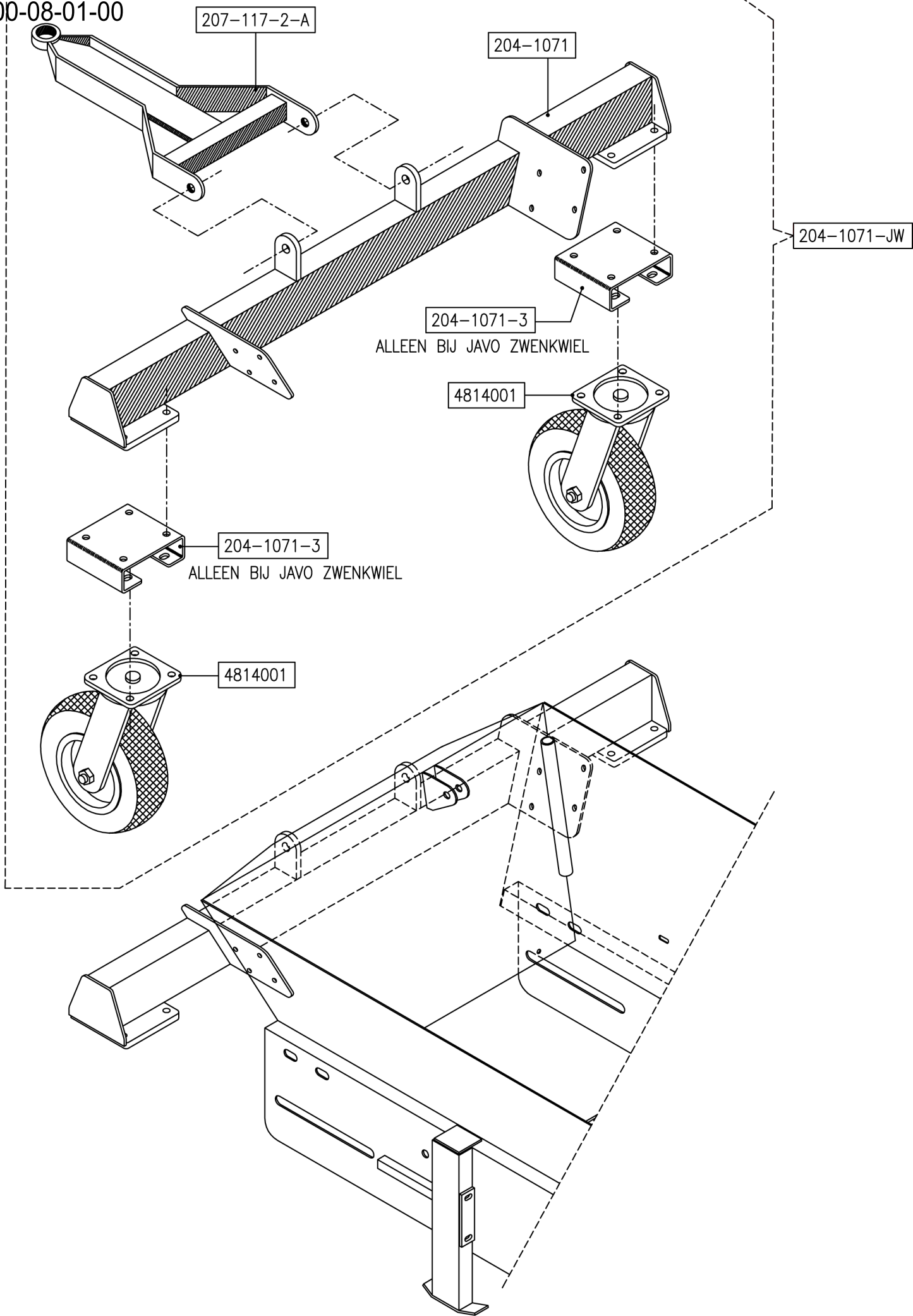
# Javo Super (Mega)/ Optima

Heavy swivel wheels air, soil bin side

204-00-08-01-00



Partner in Growing



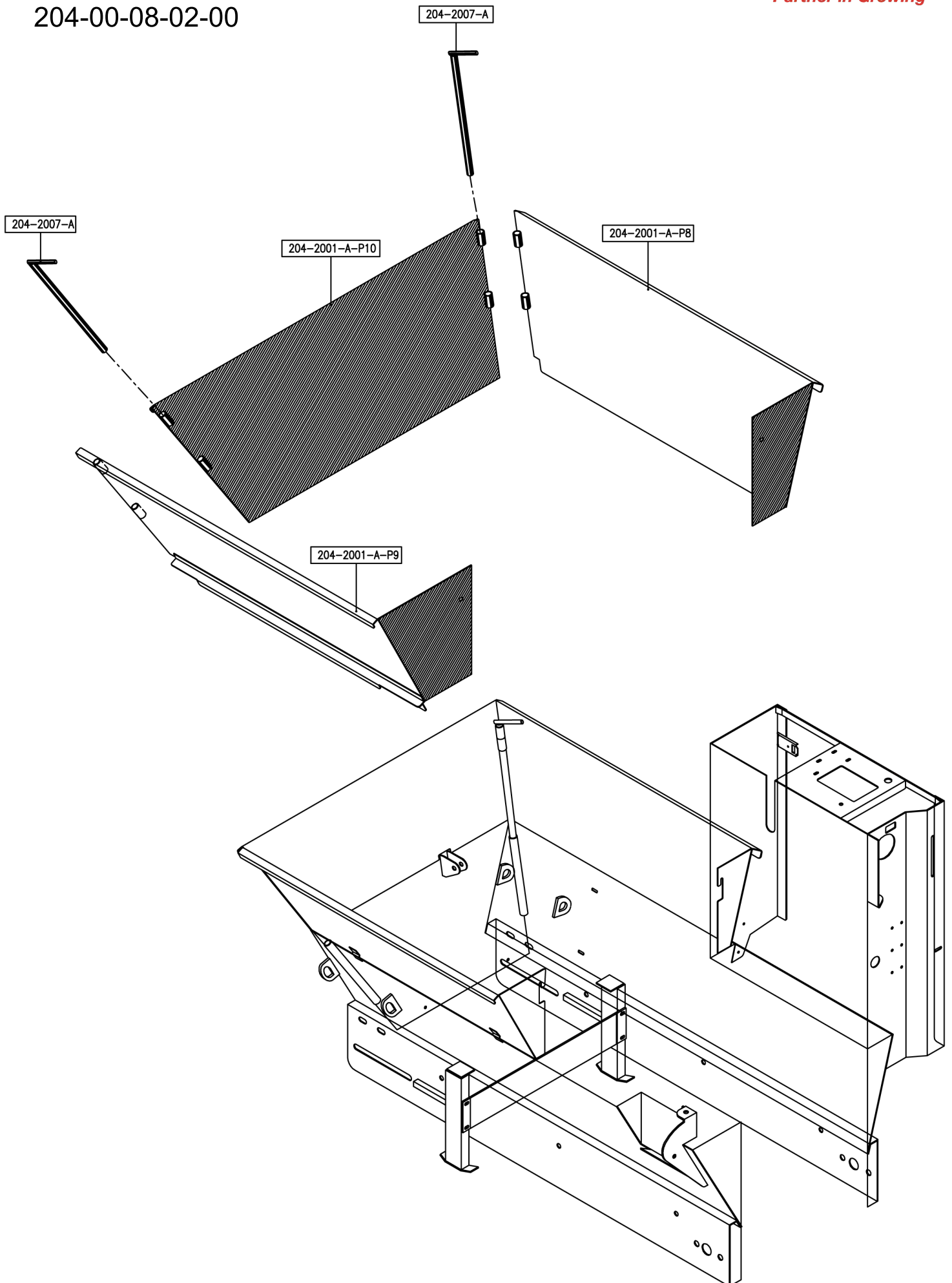
# Javo Super (Mega) / Optima

Option - Soil bin extension

204-00-08-02-00



Partner in Growing





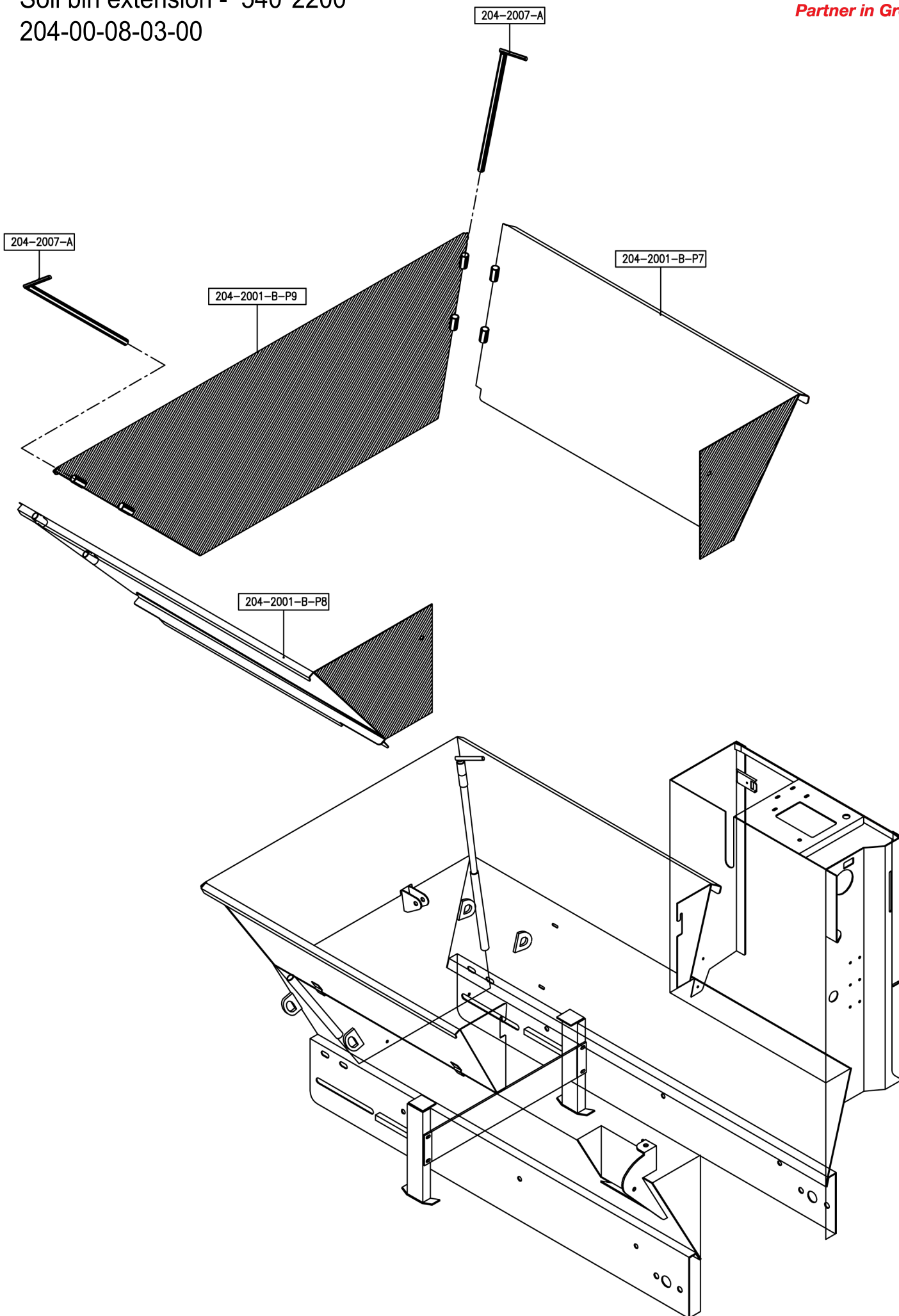
# Javo Super (Mega) / Optima

Soil bin extension - 540\*2200

204-00-08-03-00



Partner in Growing



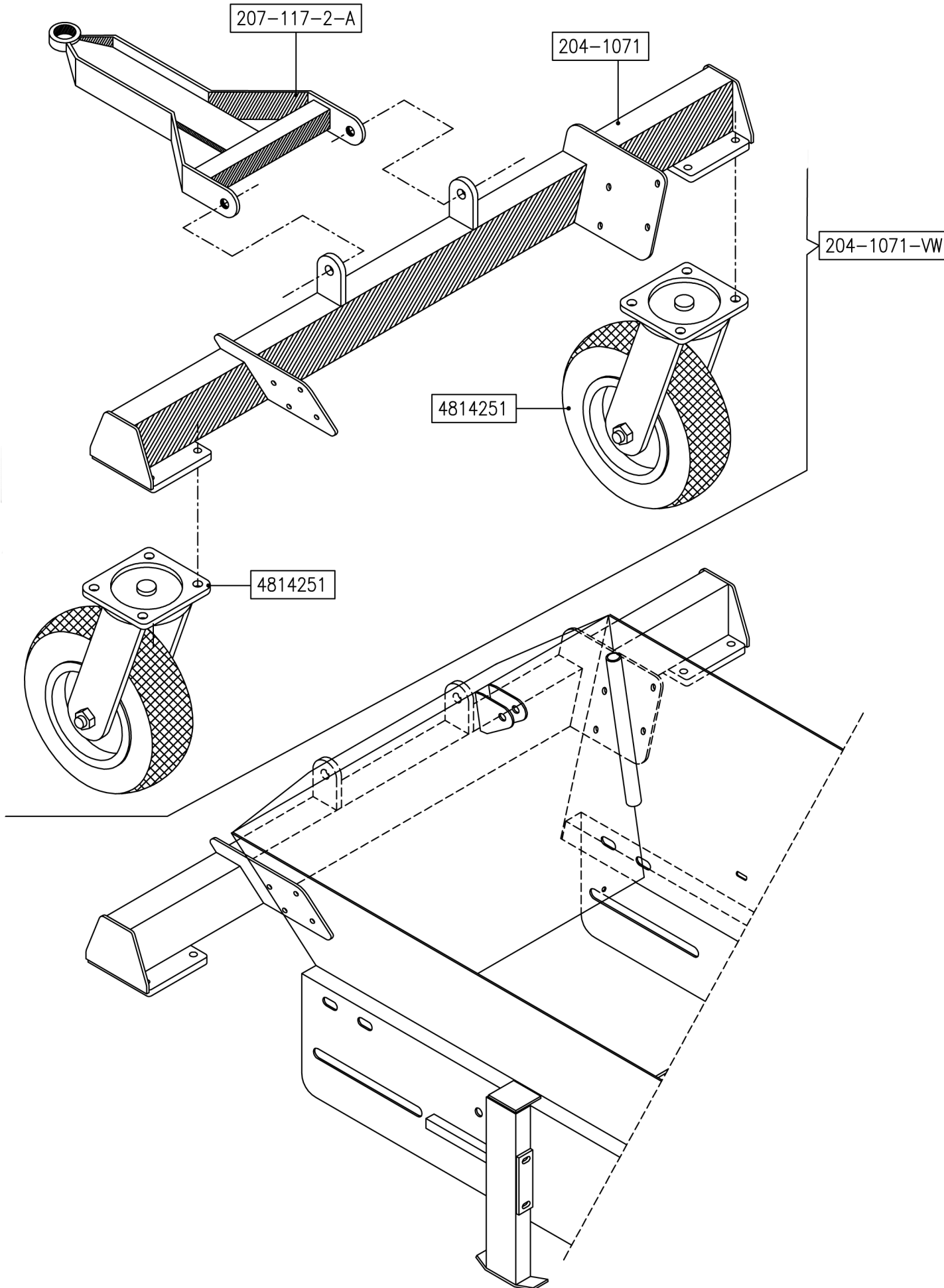
# Javo Super (Mega) / Optima

Option - Heavy swivel wheels type "Airplane"

204-00-08-04-00



Partner in Growing





Partner in Growing

204-2001-U-P3

204-2001-U-P2

# Javo Super (Mega) / Optima

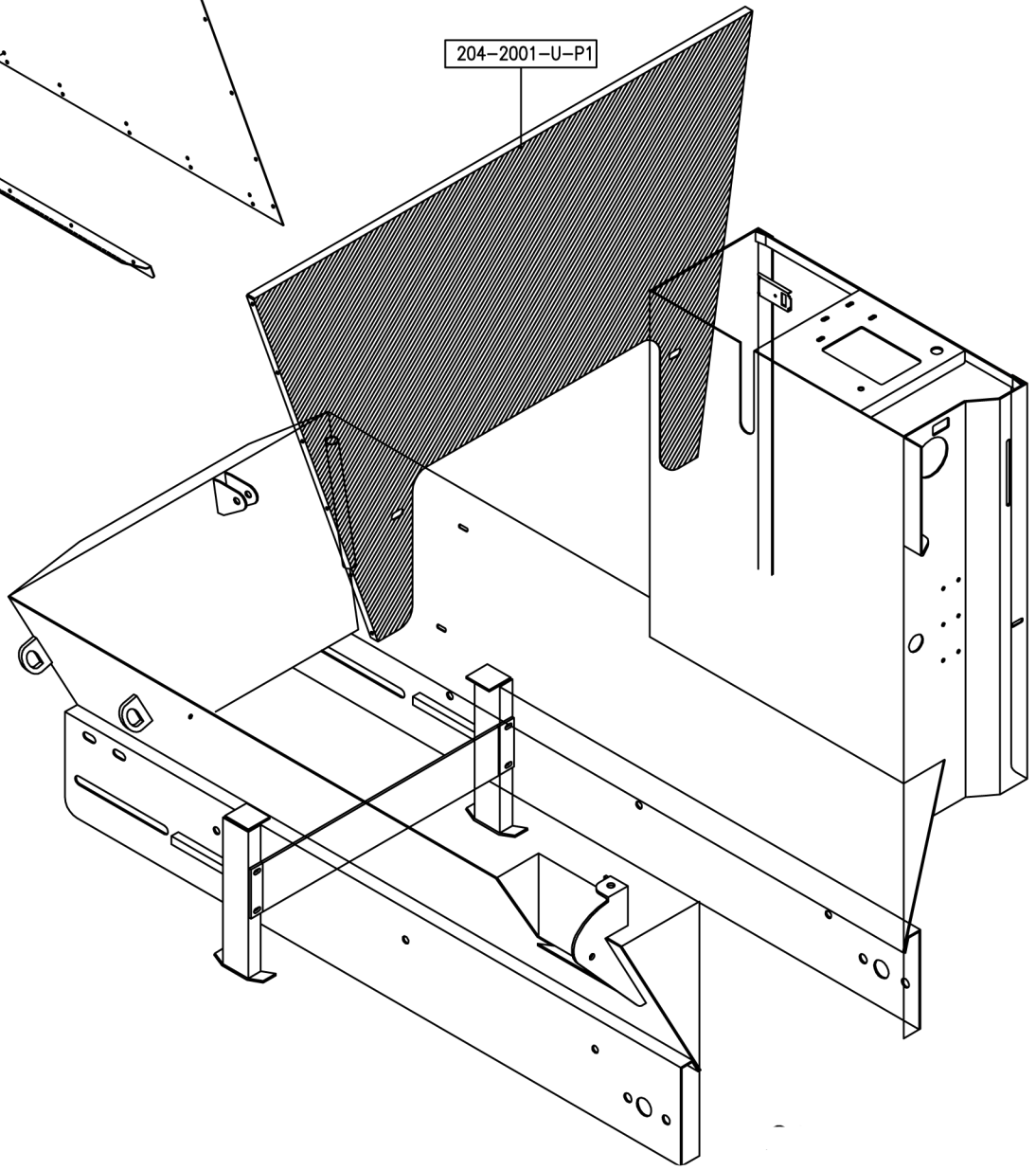
Option - Soil bin extension "Ultra"  
204-00-08-05-00

204-2001-U-P2

204-2001-U-P4

204-2001-U-P4

204-2001-U-P1



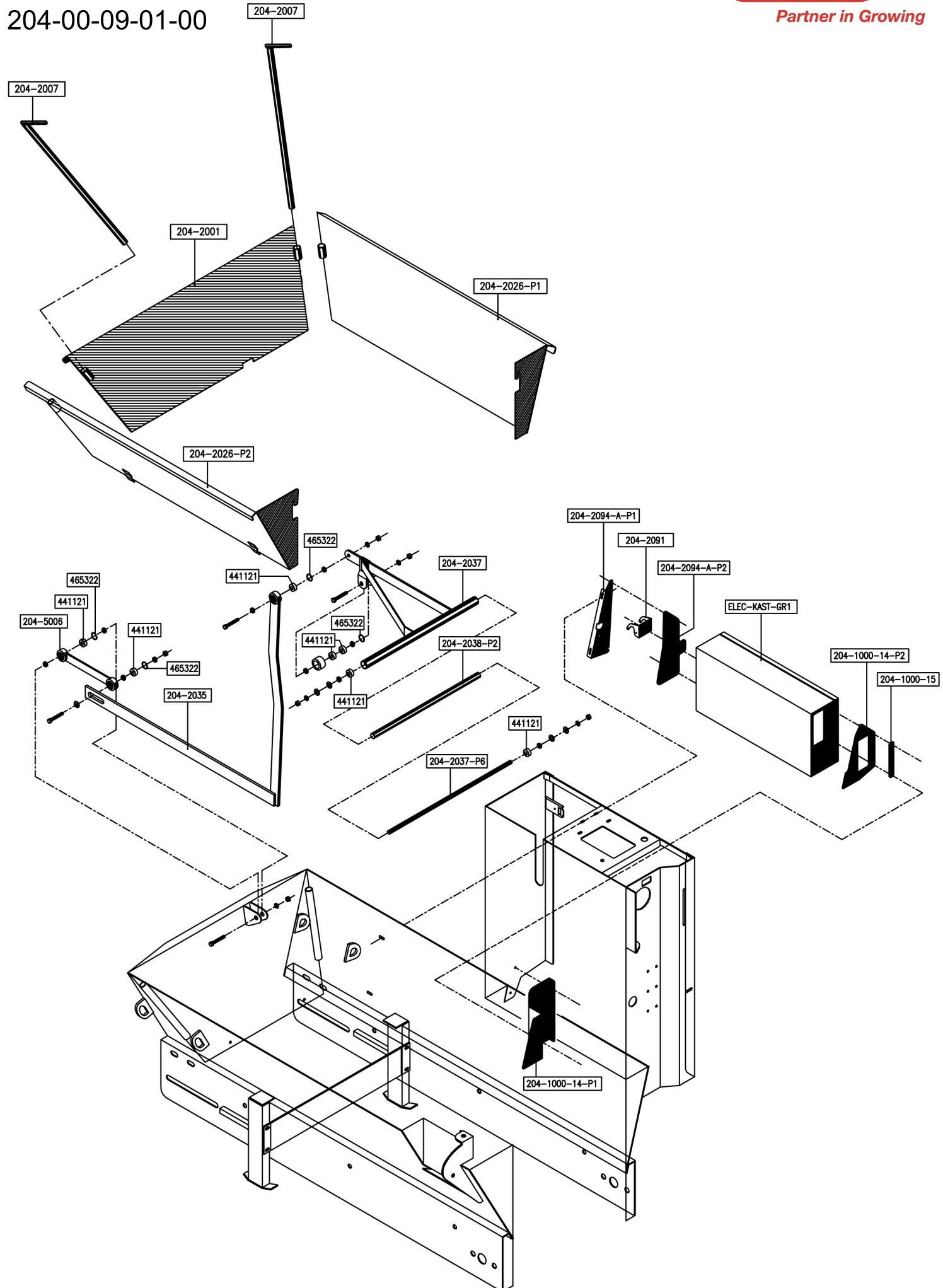
# Javo Super (Mega) / Optima

Soil bin - standard

204-00-09-01-00



Partner in Growing





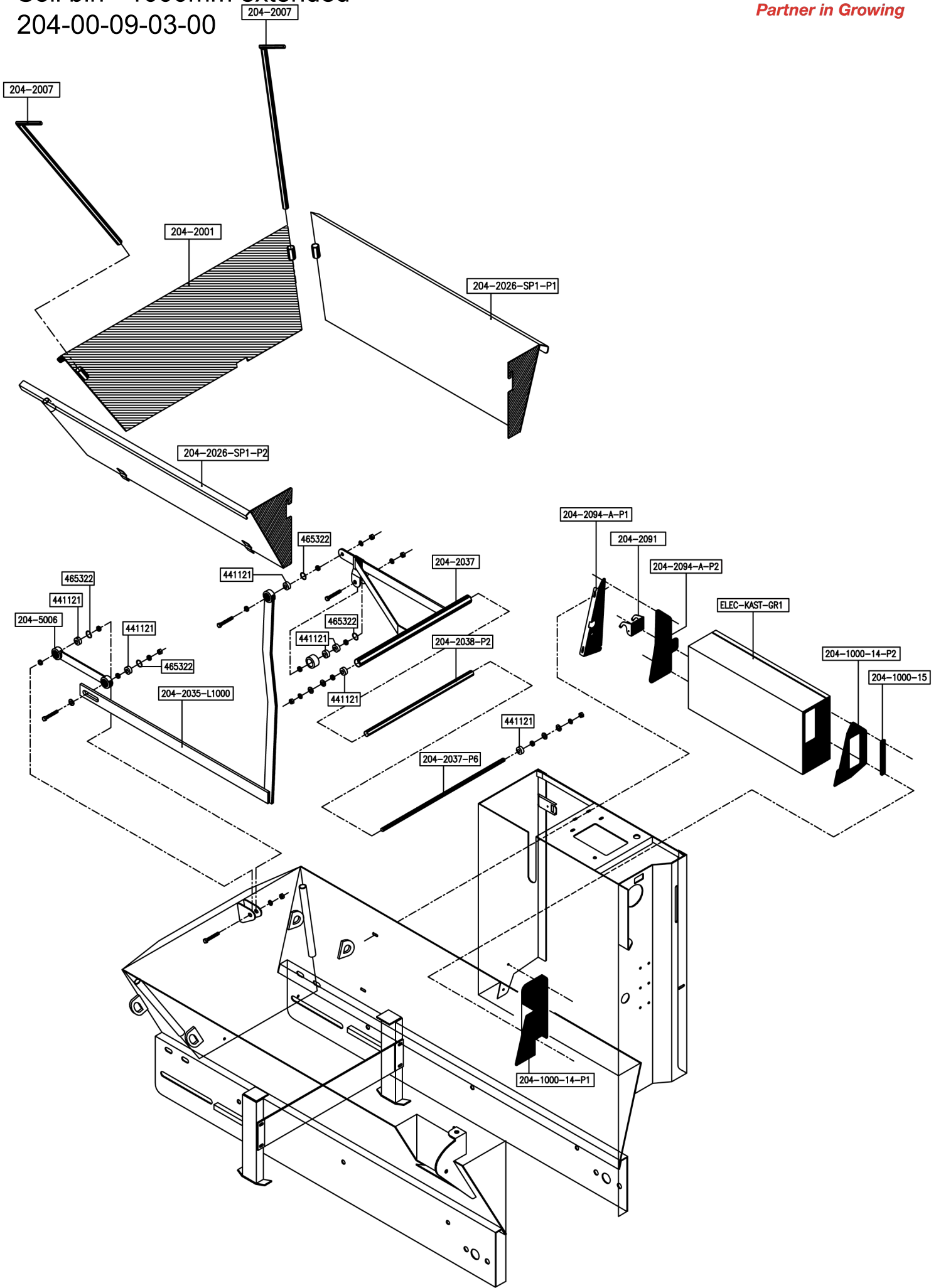
# Javo Super (Mega) / Optima

Soil bin - 1000mm extended

204-00-09-03-00



Partner in Growing



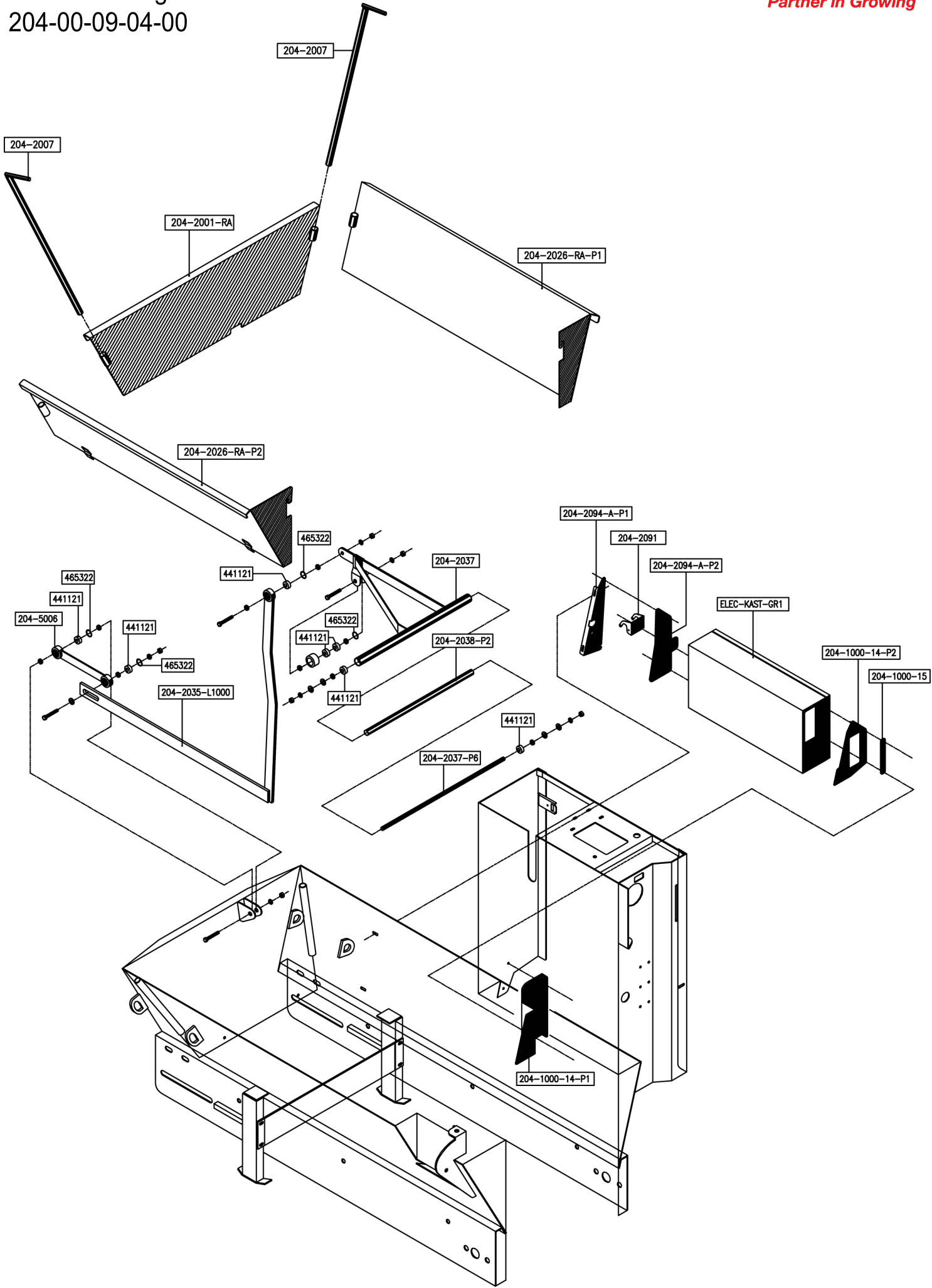
# Javo Super (Mega) / Optima

Soil bin - straight back side

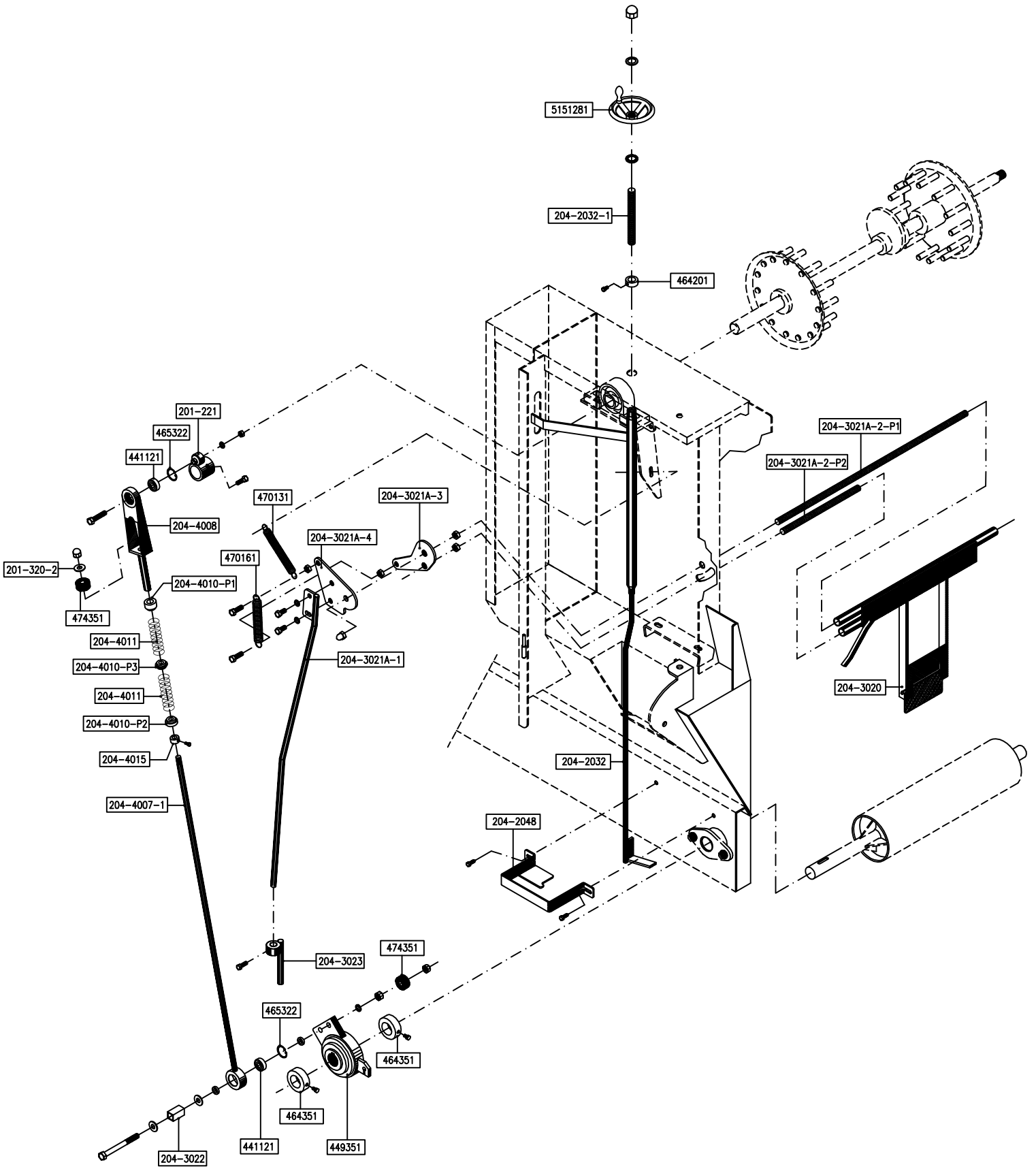
204-00-09-04-00



Partner in Growing



Soil Belt drive  
standard



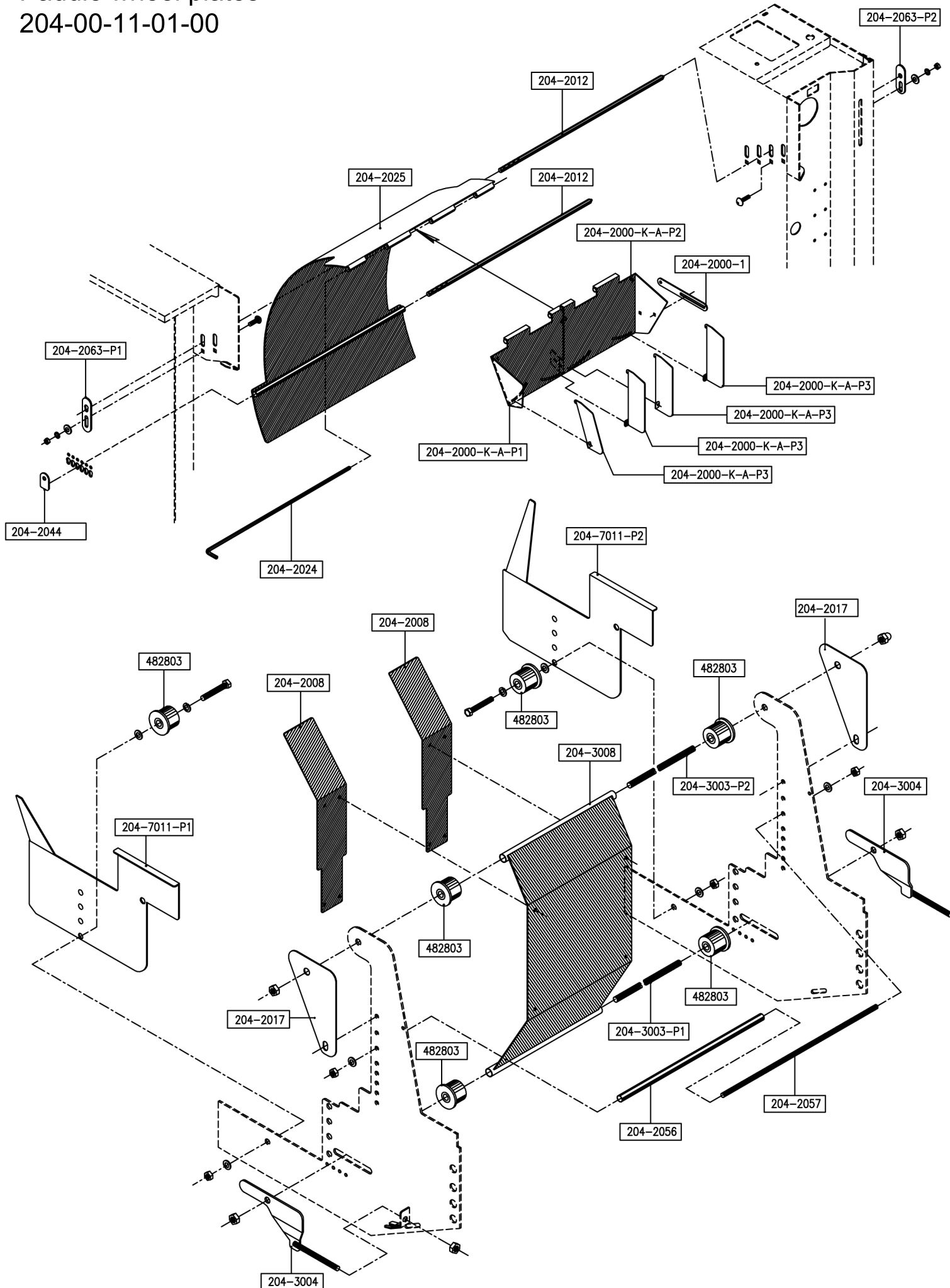
# Javo Super (Mega)

Paddle wheel plates

204-00-11-01-00



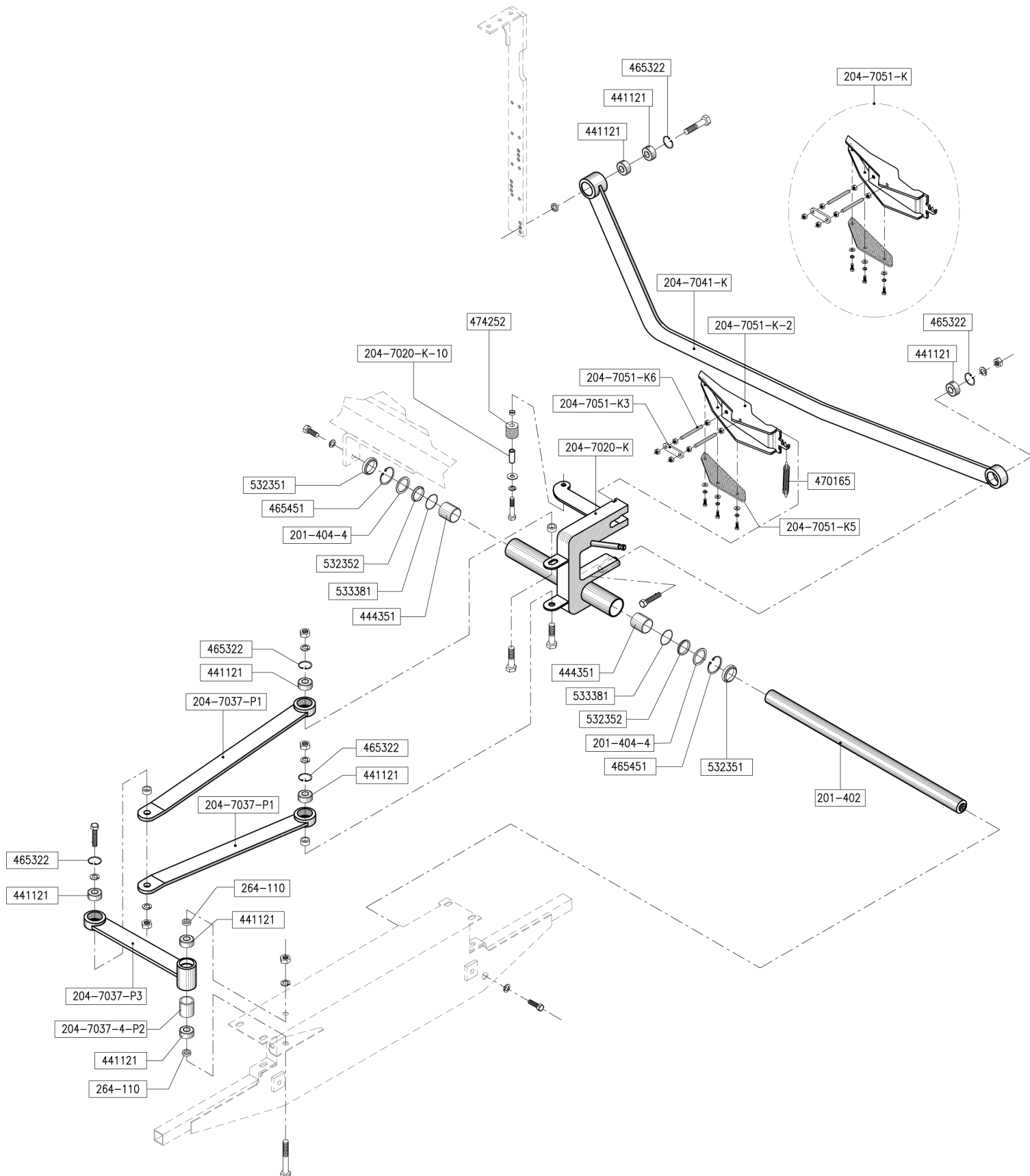
Partner in Growing





# Javo Super (Mega)

Pottrack drive - standard  
204-00-12-01-00



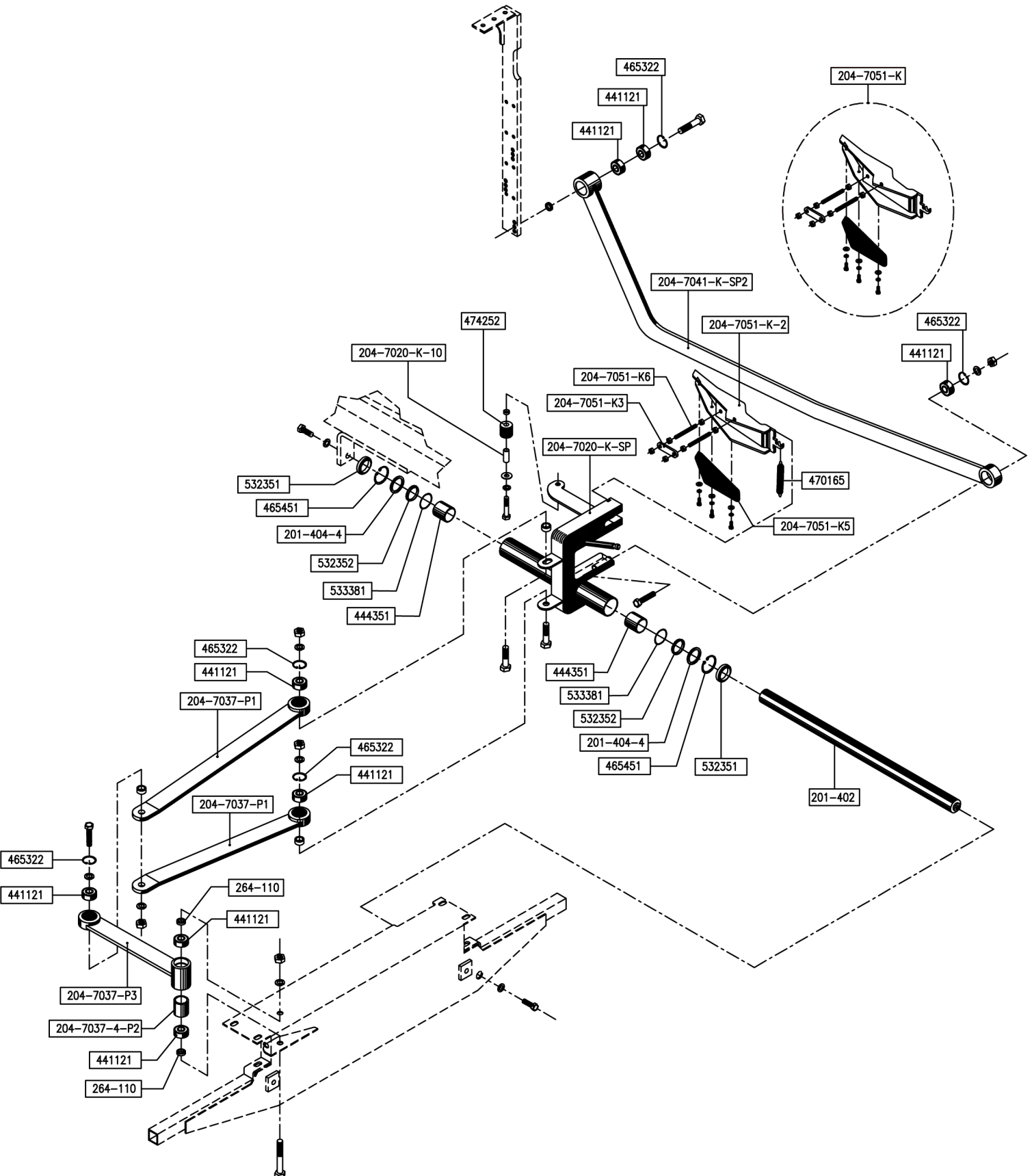
# Javo Super (Mega)

Pottrack drive - chain 350 pcs

204-00-12-02-00

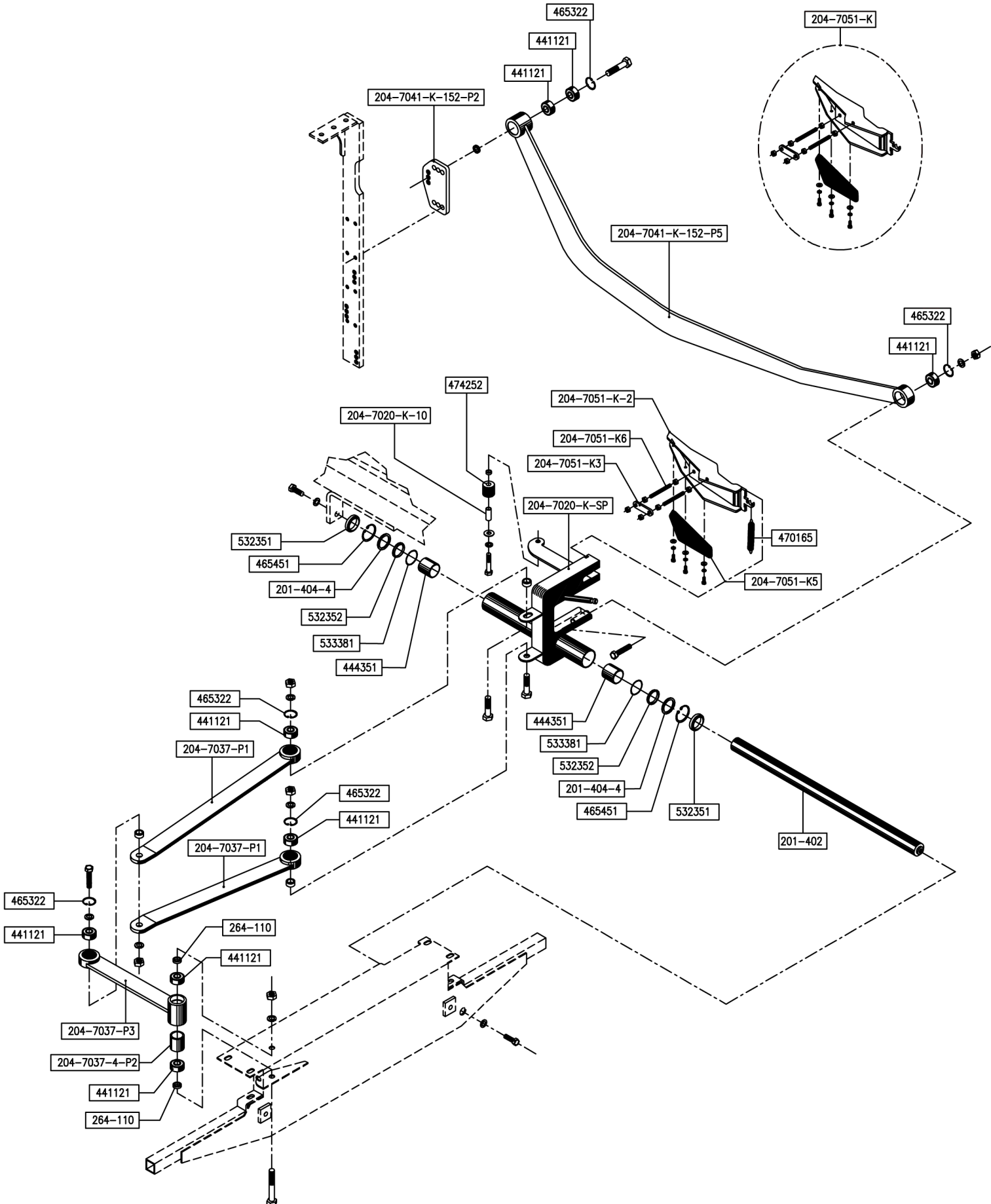


Partner in Growing



# Javo Super (Mega)

Pottrack drive - Chain 125 pcs.  
204-00-12-03-00



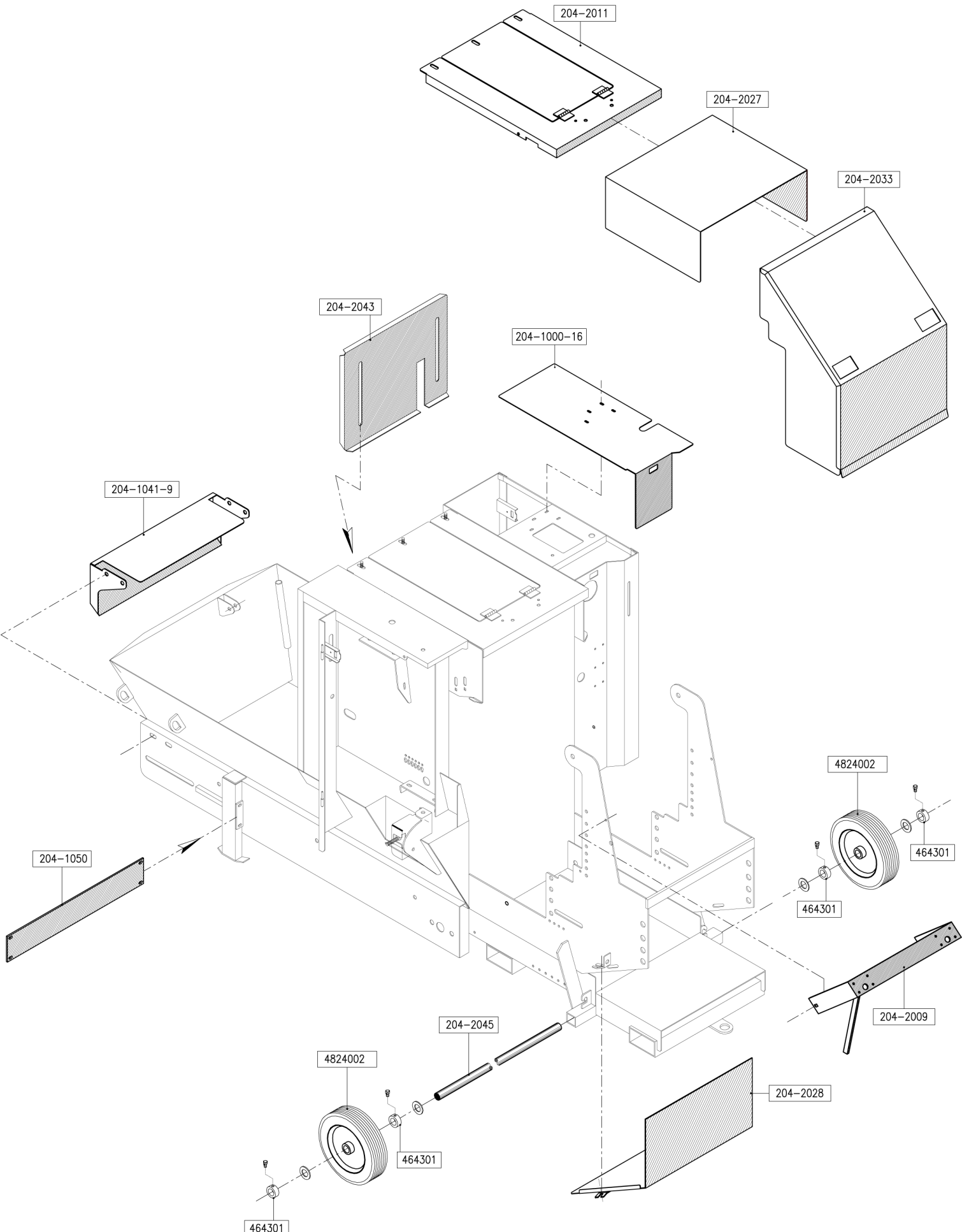
# Javo Super (Mega)

Machine housing and wheels - standard

204-00-13-01-00



Partner in Growing



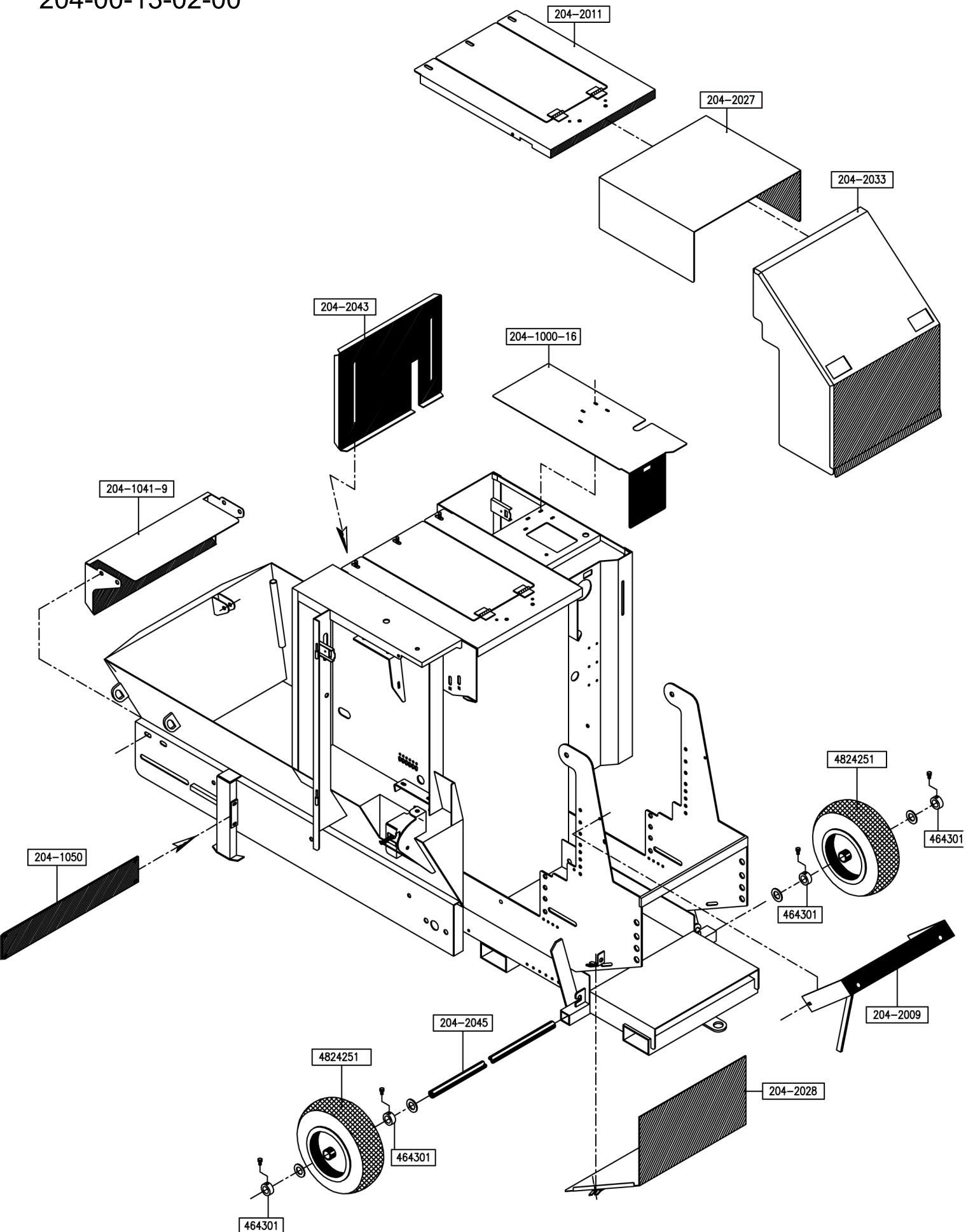
# Javo Super (Mega) / Optima

Machine housing and wheels (type "Airplane")

204-00-13-02-00



Partner in Growing



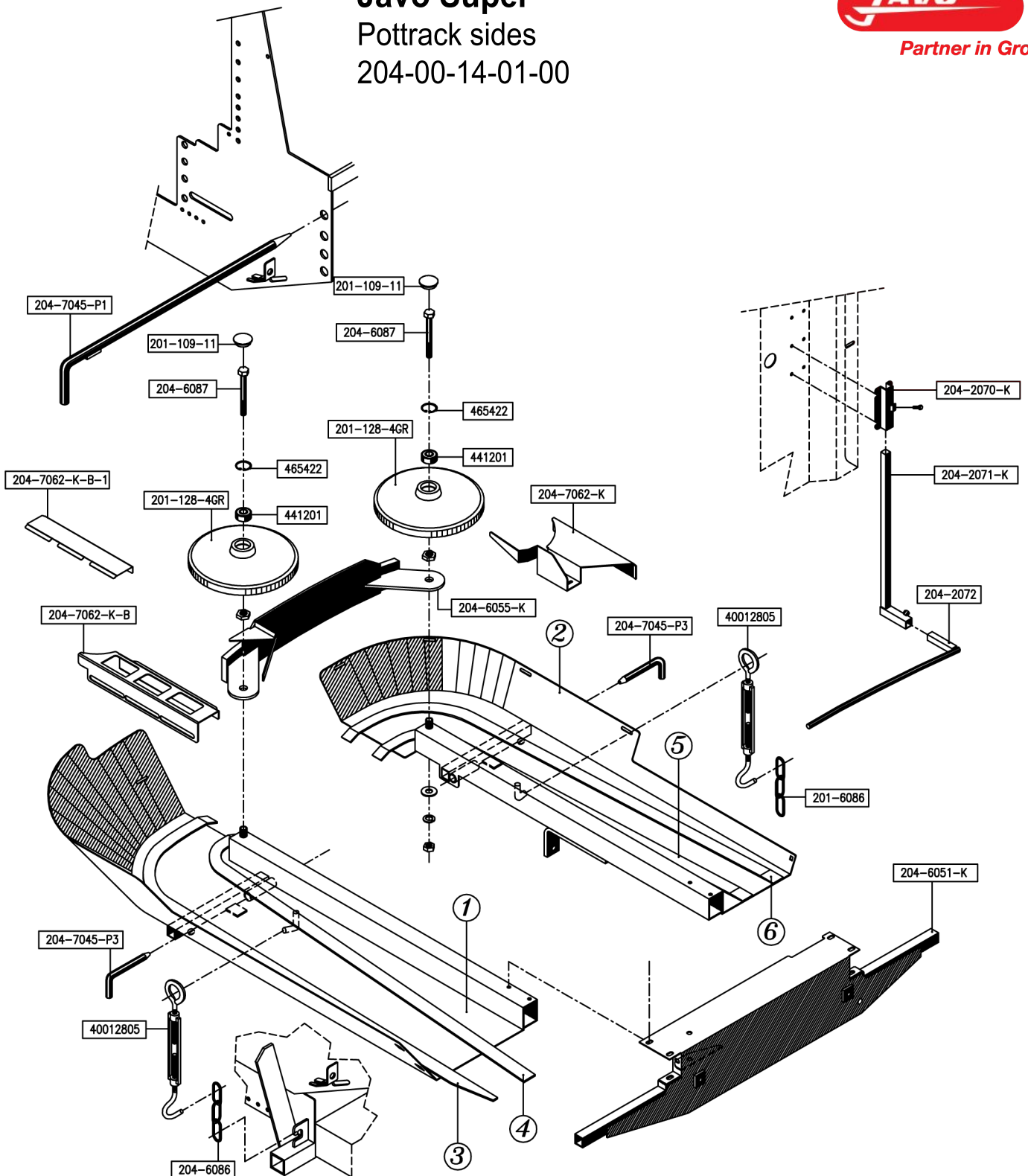


POS.1	POS.2	POS.3	POS.4	POS.5	POS.6
204-6050-K-1	204-6050-K-2	204-6052-K-P1	204-6052-K-P2	204-6052-K-P3	204-6052-K-P4
204-6050-K-1-L127	204-6050-K-2-L127	204-6052-K-L127-P1	204-6052-K-L127-P2	204-6052-K-L127-P3	204-6052-K-L127-P4
204-6050-K-1-L150	204-6050-K-2-L150	204-6052-K-L150-P1	204-6052-K-L150-P2	204-6052-K-L150-P3	204-6052-K-L150-P4
204-6050-K-1-L305	204-6050-K-2-L305	204-6052-K-L305-P1	204-6052-K-L305-P2	204-6052-K-L305-P3	204-6052-K-L305-P4
204-6050-K-1-L410	204-6050-K-2-L410	204-6052-K-L410-P1	204-6052-K-L410-P2	204-6052-K-L410-P3	204-6052-K-L410-P4
204-6050-K-1-L510	204-6050-K-2-L510	204-6052-K-L510-P1	204-6052-K-L510-P2	204-6052-K-L510-P3	204-6052-K-L510-P4
204-6050-K-1-L610	204-6050-K-2-L610	204-6052-K-L610-P1	204-6052-K-L610-P2	204-6052-K-L610-P3	204-6052-K-L610-P4
204-6050-K-1-L815	204-6050-K-2-L815	204-6052-K-L815-P1	204-6052-K-L815-P2	204-6052-K-L815-P3	204-6052-K-L815-P4
204-6050-K-1-L915	204-6050-K-2-L915	204-6052-K-L915-P1	204-6052-K-L915-P2	204-6052-K-L915-P3	204-6052-K-L915-P4
204-6050-K-1-L1015	204-6050-K-2-L1015	204-6052-K-L1015-P1	204-6052-K-L1015-P2	204-6052-K-L1015-P3	204-6052-K-L1015-P4
204-6050-K-1-L1140	204-6050-K-2-L1140	204-6052-K-L1140-P1	204-6052-K-L1140-P2	204-6052-K-L1140-P3	204-6052-K-L1140-P4
204-6050-K-1-L1220	204-6050-K-2-L1220	204-6052-K-L1220-P1	204-6052-K-L1220-P2	204-6052-K-L1220-P3	204-6052-K-L1220-P4
204-6050-K-1-L1400	204-6050-K-2-L1400	204-6052-K-L1400-P1	204-6052-K-L1400-P2	204-6052-K-L1400-P3	204-6052-K-L1400-P4
204-6050-K-1-L1525	204-6050-K-2-L1525	204-6052-K-L1525-P1	204-6052-K-L1525-P2	204-6052-K-L1525-P3	204-6052-K-L1525-P4
204-6050-K-1-L1830	204-6050-K-2-L1830	204-6052-K-L1830-P1	204-6052-K-L1830-P2	204-6052-K-L1830-P3	204-6052-K-L1830-P4

# Javo Super

## Pottrack sides

204-00-14-01-00



Pottrack and paddle wheel drive  
before 2004

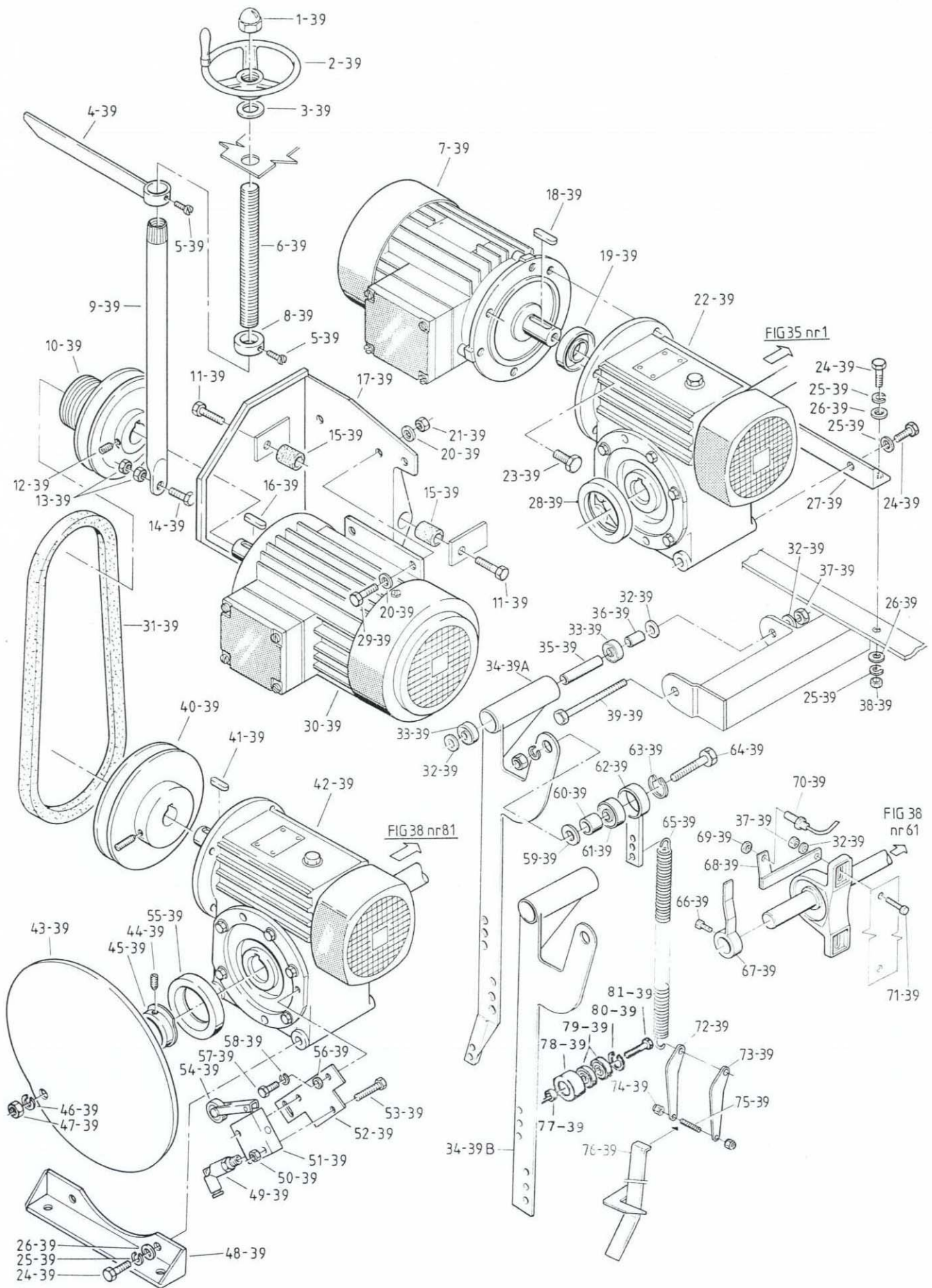


Fig.39



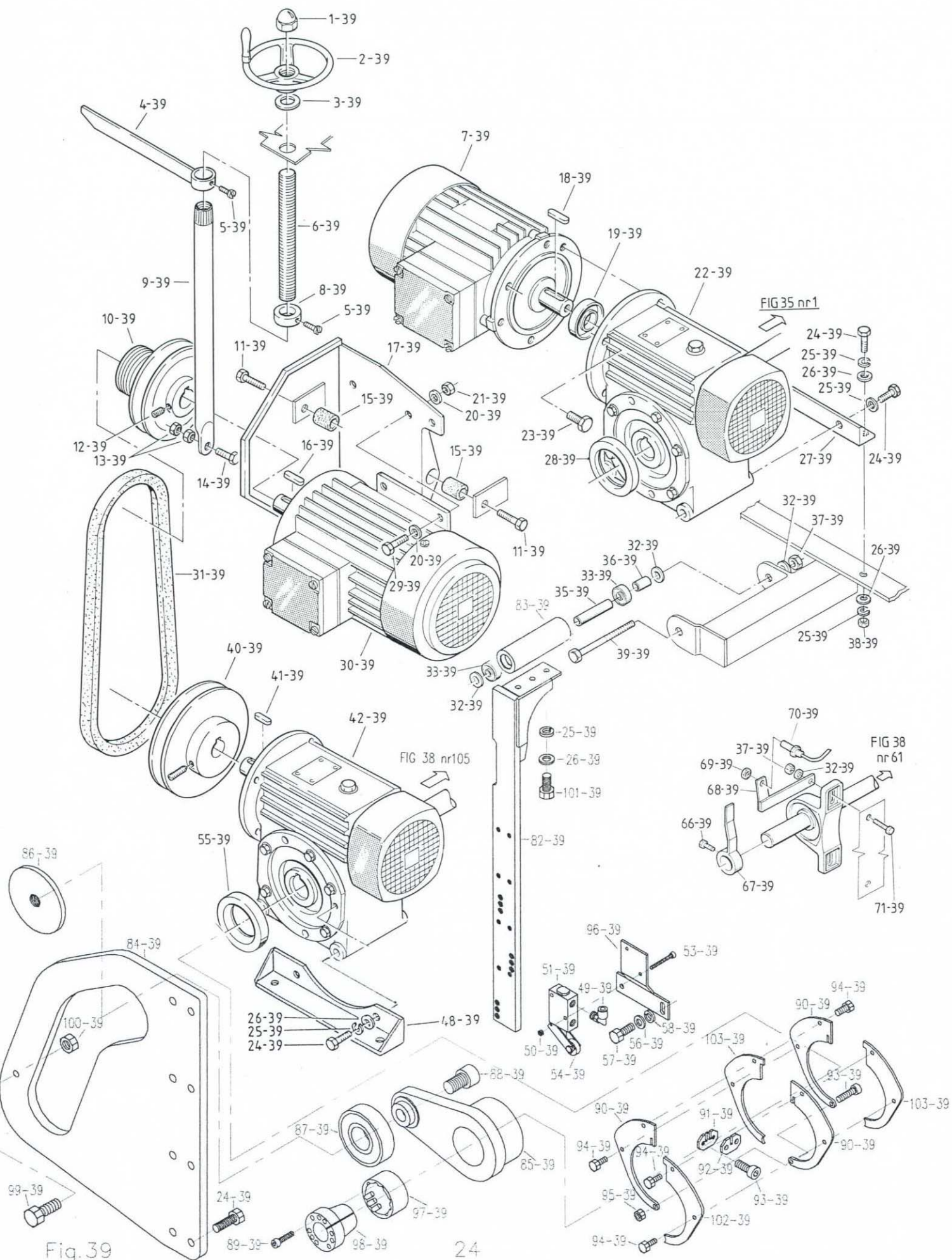


Fig.39

## POTTENBAAN EN GRONDTRANSPORTAANDRIJVING

Nr.	Beschrijving	Opmerking	Nr.	Beschrijving	Opmerking
1-39	Dopmoer		37-39	Moer	M12
2-39	Handwiel		38-39	Moer	M10
3-39	Ring		39-39	Bout	M12x200
4-39	Arm		40-39	Poelie 100mm	
5-39	Schroef	M5x20		Poelie 120mm	
6-39	Draadspindel			Poelie 140mm	
7-39	Schoepenradmotor 220V, 3ph, 1.5HP 220V, 3ph, 2.0HP 380V, 3ph, 1.5HP 380V, 3ph, 2.0HP		41-39	Spie	
8-39	Sluitring		42-39	Tandwielkast pottenbaan	
9-39	Spindelgeleider		43-39	Excenterschijf	
10-39	Vario poelie		44-39	Imbusbout	M6x10
11-39	Bout		45-39	Excenterring	
12-39	Imbusbout	M6x15	46-39	Veerring	
13-39	Moer		47-39	Moer	
14-39	Bout		48-39	Steun	
15-39	Rubber bus		49-39	Knie	6x1/8"
16-39	Spie		50-39	Moer	M4
17-39	Steun		51-39	Rolventiel	
18-39	Spie		52-39	Plaat voor rolventiel	
19-39	Oliekeerring		53-39	Bout	M4x35
20-39	Ring		54-39	Lager voor rolventiel	
21-39	Moer		55-39	Oliekeerring	
22-39	Tandwielkast grondaandr.		56-39	Ring	M6
23-39	Bout	M8x25	57-39	Bout	M6x15
24-39	Bout	M10x30	58-39	Veerring	
25-39	Veerring	M10	59-39	Ring	
26-39	Ring	M10	60-39	Bus	
27-39	Steun		61-39	Lager	
28-39	Oliekeerring		62-39	Lagersteun	
29-39	Bout		63-39	Seegerring	
30-39	Pottenbaanmotor: 220V, 3ph, 1.5HP 220V, 3ph, 2.0HP 380V, 3ph, 1.5HP 380V, 3ph, 2.0HP		64-39	Bout	M12x40
31-39	V-snaar B34 V-snaar B35.5 V-snaar B36 V-snaar B37.5 V-snaar B39.5		65-39	Veer	
32-39	Ring	M12	66-39	Bout	
33-39	Lager		67-39	Arm voor benaderings schakelaar	
34-39A	Aandrijfarm		68-39	Steun	
34-39B	Aandrijfarm		69-39	Moer	
35-39	Bus		70-39	Benaderingsschakelaar	
36-39	Bus		71-39	Bout	
			72-39	Beugel L	
			73-39	Beugel R	
			74-39	Borgmoer	M6
			75-39	Draadeind	M8x55
			76-39	Spangreep	
			77-39	Ring	
			78-39	Rol	
			79-39	Lager	
			80-39	Seegerring	
			81-39	Bout	

## POTTENBAAN EN GRONDTRANSPORTAANDRIJVING

Nr.	Beschrijving	Opmerking	Nr.	Beschrijving	Opmerking
82-39	Aandrijfarm				
83-39	Lagerbus				
84-39	Curve				
85-39	Kruk				
86-39	Ring				
87-39	Lager	6306-2RS			
88-39	Imbusbout	M16x25			
89-39	Imbusbout	M6x25			
90-39	Exenterplaat				
91-39	Moerplaat				
92-39	Plaat				
93-39	Imbusbout	M6x15			
94-39	Bout	M5x10			
95-39	Moer	M5			
96-39	Plaat voor rolventiel				
97-39	Deel klembus				
98-39	Deel klembus				
99-39	Bout	M8x20			
100-39	Moer	M8			
101-39	Bout	M10x20			
102-39	Exenterplaat				
103-39	Exenterplaat				



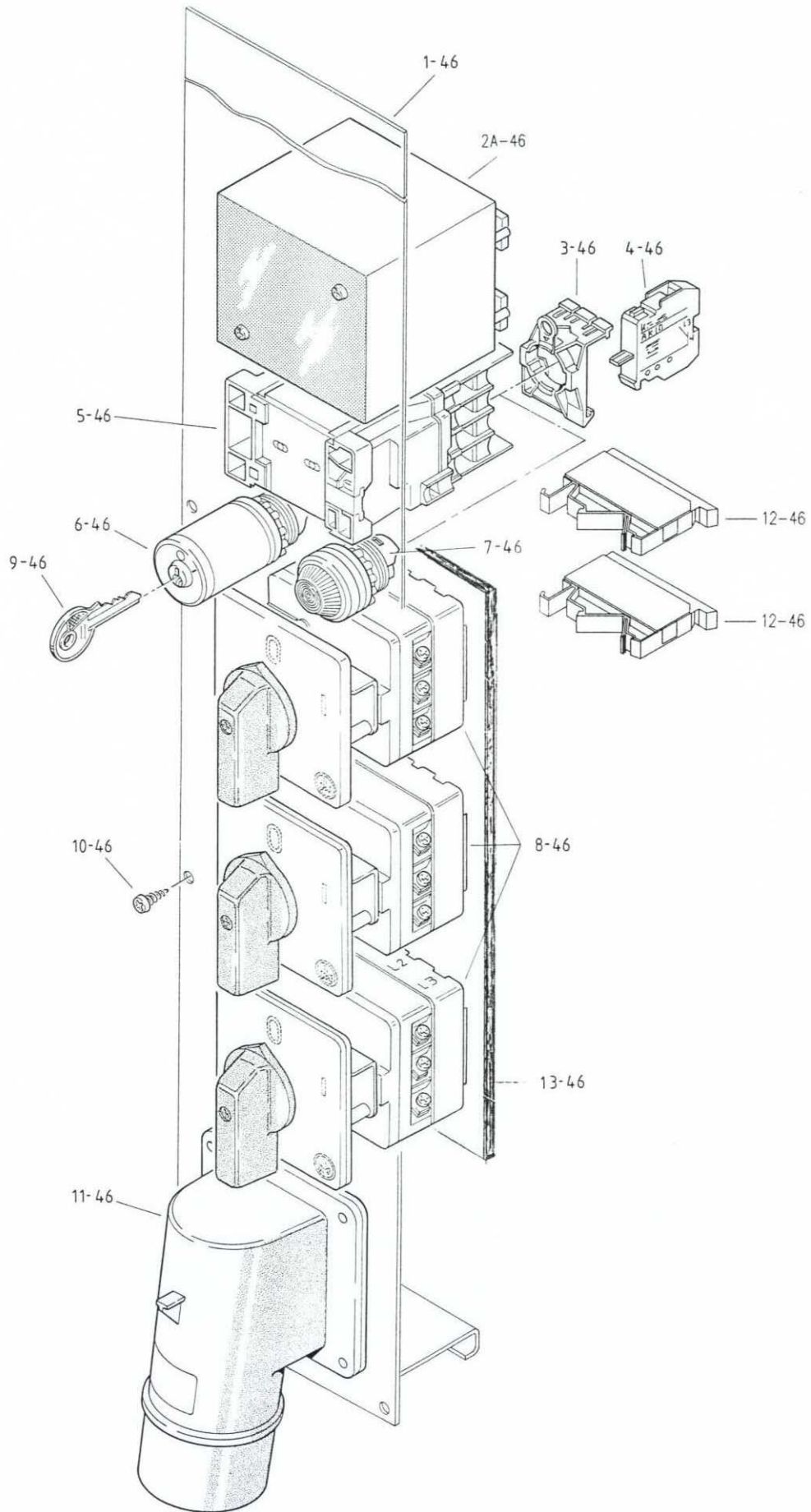


Fig.46

## BEDIENINGSPANEEL

Nr.	Beschrijving	Opmerking	Nr.	Beschrijving	Opmerking
1-46	Montageplaat				
2-46	Transformator				
2a-46	Transformator				
3-46	Fitting				
4-46	Schakelaar				
5-46	Magneetschakelaar				
6-46	Sleutelschakelaar				
7-46	Controlelamp				
8-46	Beveiligingsschakelaar				
9-46	Sleutel				
10-46	Schroef	M6			
11-46	Stopkontakt				
12-46	Zekeringhouder				
13-46	Pertinaxplaat				

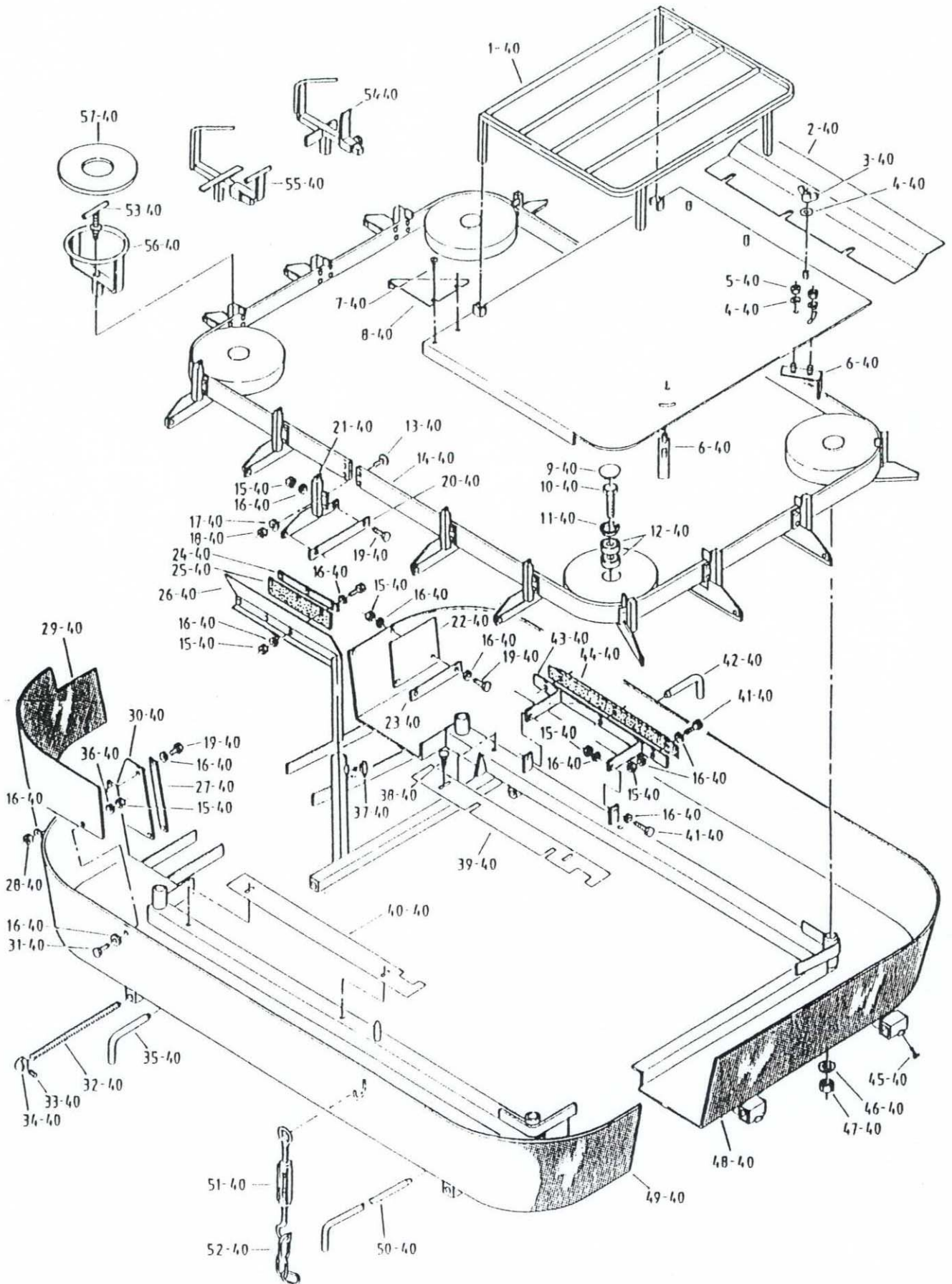


Fig.40

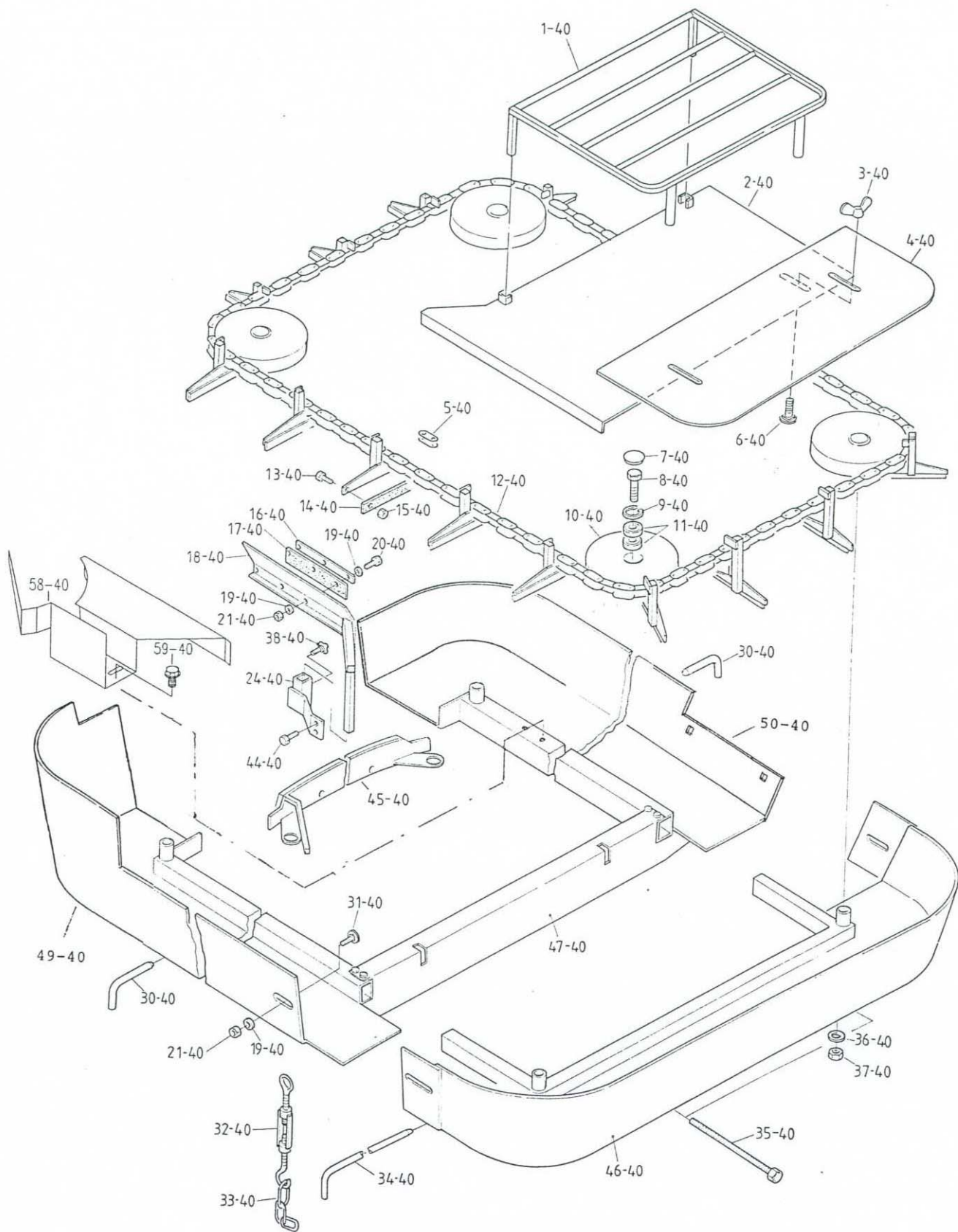


Fig. 40 A



POTTENBAAN MET BAND.

Nr.	Omschrijving	Opmerkingen	Nr.	Omschrijving	Opmerkingen
1-40	Rek		54-40	Verstelbare pothouder klein	
2-40	Afdekplaat		55-40	Verstelbare pothouder groot	
3-40	Vleugelmoer	M8	56-40	Normale pothouder	
4-40	Ring	M8	57-40	Ring	
5-40	Moer	M8			
6-40	Schraper				
7-40	Schroef	M6			
8-40	Plaat				
9-40	Stofdop	SP890602			
10-40	Bout	M20x100S			
11-40	Seegerring	SP890102			
12-40	Lager	SP890101			
13-40	Bout				
14-40	Pottenbaanband	SP890606			
15-40	Moer	M6			
16-40	Ring	M6			
17-40	Ring				
18-40	Moer				
19-40	Bout	M6x20			
20-40	Aculonstrip	SP890606B			
21-40	Pothoudersteun	SP890606A			
22-40	Rubber plaat	SP890619			
23-40	Strip	SP890620			
24-40	Strip				
25-40	Afstrijkrubber	SG890670			
26-40	Afstrijkerhouder	SG890669			
27-40	Strip	SP890622			
28-40	Moer				
29-40	Schermkap				
30-40	Rubber plaat	SP890623			
31-40	Bout				
32-40	Draadspindel				
33-40	Imbusbout	M6			
34-40	Dopmoer	M16			
35-40	Pen				
36-40	Veerring	M6			
37-40	Sterknop				
38-40	Schroef				
39-40	Plaat				
40-40	Plaat	SP890628			
41-40	Bout	M6x25			
42-40	Pen				
43-40	Pottenbaanbandgeleider				
44-40	Aculonstrip	SP890595			
45-40	Bout	M10x25			
46-40	Ring				
47-40	Moer	M20			
48-40	Pottenbaanframe R				
49-40	Pottenbaanframe L				
50-40	Steunstang				
51-40	Kellingspanner				
52-40	Kelling				
53-40	Potsteun				



## POTTENBAAN met ketting

Nr.	Beschrijving	Opmerking	Nr.	Beschrijving	Opmerking
1-40	Rek		44-40	Bout	M12x30
2-40	Afdekplaat vast		45-40	Geleiding beugel	
3-40	Vleugelmoer	M6	46-40	Pottenbaanframe voor	
4-40	Verstelbare afdekplaat		47-40	Pottenbaanframe balk	
5-40	Verbindingsschakel		48-40	Universeel houder klein	
6-40	Slotbout	M6x12	49-40	Pottenbaan links	
7-40	Stofdop		50-40	Pottenbaan rechts	
8-40	Bout	M20x100	58-40	Schraper	
9-40	Seegerring		59-40	bout	M8x15
10-40	Schijf				
11-40	Lagers				
12-40	Pottenbaanketting				
	16 pothouders h.o.h. 305 mm				
	19 pothouders h.o.h. 254 mm				
	24 pothouders h.o.h. 203 mm				
	32 pothouders h.o.h. 152 mm				
13-40	Bout	M6x20			
14-40	Aculon strip				
15-40	Moer	M6			
16-40	Strip				
17-40	Afstrijkkrubber				
18-40	Afstrijkhouter				
19-40	Ring	M6			
20-40	Bout	M6x20			
21-40	Moer	M6			
22-40	Rubber plaat				
23-40	Strip				
24-40	Montagebeugel afstrijkhouter				
25-40	Schermkap				
26-40	Klemstrip				
27-40	Rubber plaat				
28-40	Veerring	M6			
29-40	Bout				
30-40	Pen				
31-40	Slotbout	M6x15			
32-40	Kettingspanner				
33-40	Ketting				
34-40	Steunstang				
35-40	Spanstang				
36-40	Ring	M20			
37-40	Moer	M20			
38-40	Sterknop				
39-40	Pothouder				
40-40	Potsteun				
41-40	Ring				
42-40	Verstelbare pothouder groot				
43-40	Verstelbare pothouder klein				

Drive drill unit & soil belt  
before 2004

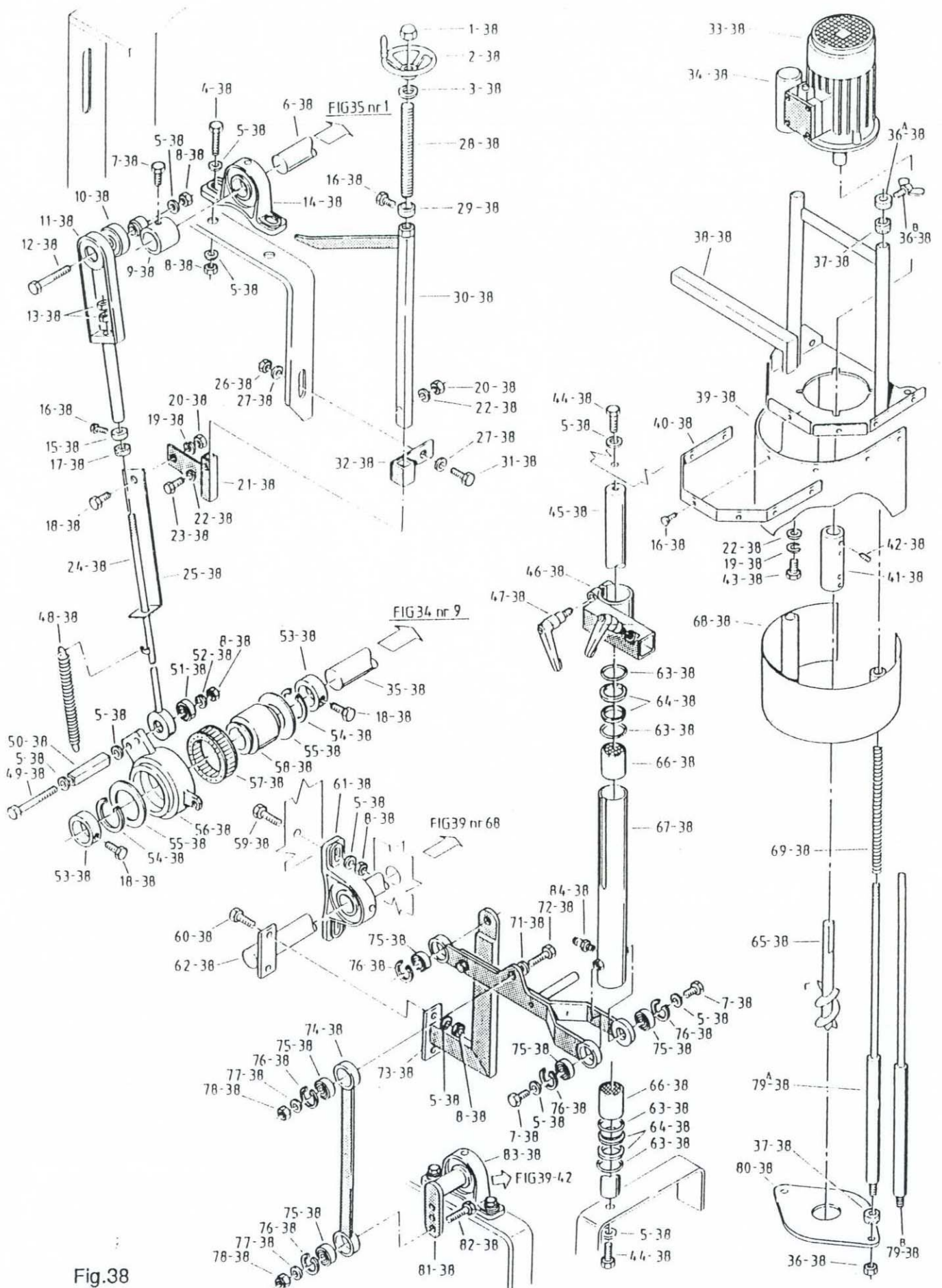


Fig.38

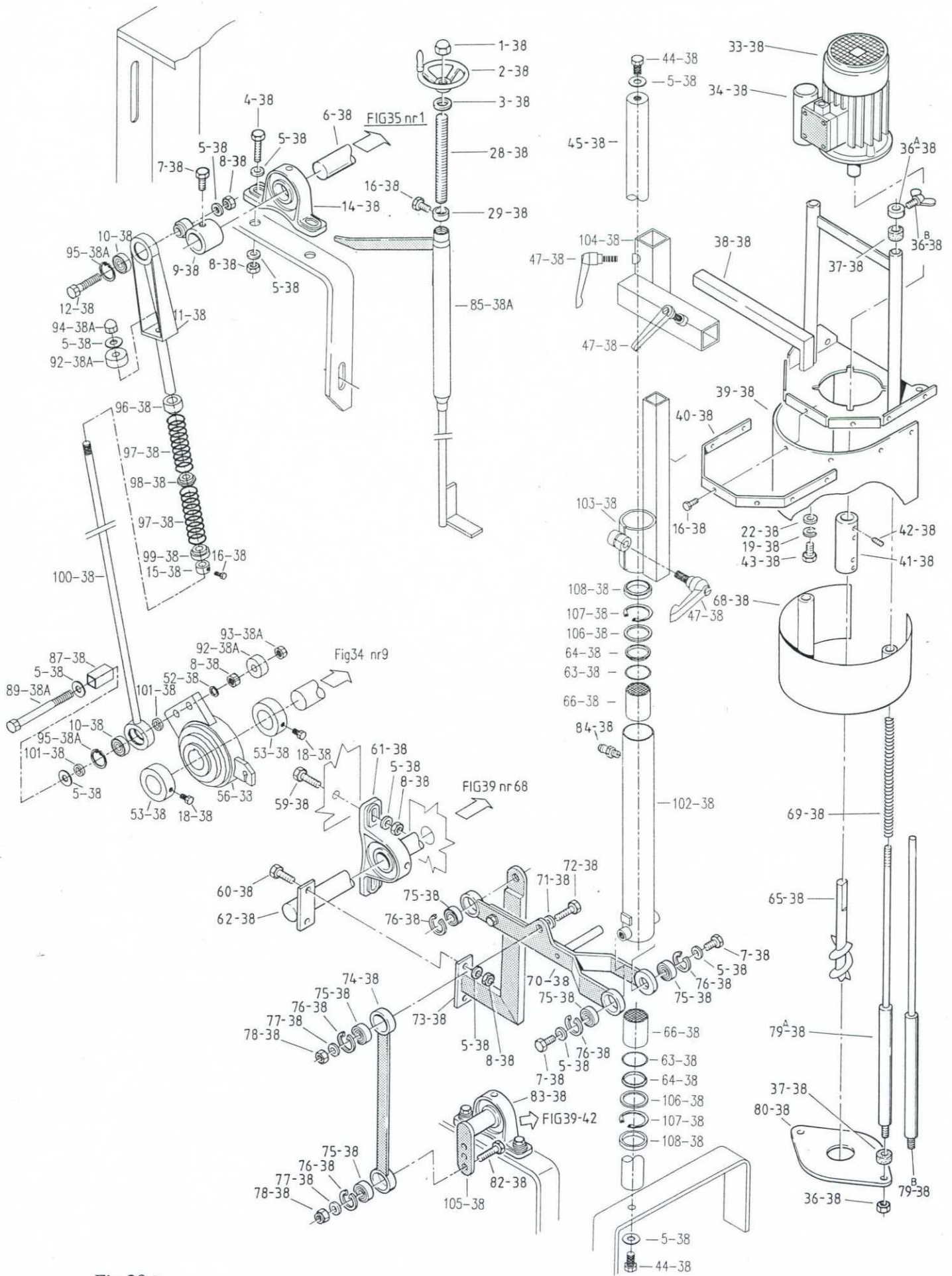


Fig.38 A



**BOORINSTALLATIE EN GRONDBANDAANDRIJVING**

Nr.	Beschrijving	Opmerking	Nr.	Beschrijving	Opmerking
1-38	Dopmoer	M20	51-38	Lager	
2-38	Handwiel		52-38	Veerring	M12
3-38	Ring		53-38	Stelring	
4-38	Bout	M12x35	54-38	Seegerring	
5-38	Ring	M12	55-38	Ring	
6-38	As		56-38	Koppelinghuis	
7-38	Bout	M12x20	57-38	Koppelingsring	
8-38	Moer	M12	58-38	Bus	
9-38	Excenter		59-38	Bout	M12x40
10-38	Lager	6201RS	60-38	Bout	M12x30
11-38	Lagerhuis met beugel		61-38	Bloklager	
12-38	Bout	M12x50	62-38	Schommelras	
13-38	Moer		63-38	O-ring	
14-38	Bloklager		64-38	Oliekeerring	
15-38	Stelring		65-38	Boor (zie specificatie)	
16-38	Bout	M6x15	66-38	Lager	
17-38	Rubber ring		67-38	Boorkolom	
18-38	Bout	M8x15	68-38	Schermkap	
19-38	Veerring	M8	69-38	Veer	
20-38	Moer	M8	70-38	Boorarm	
21-38	Steun		71-38	Ring	M12
22-38	Ring	M8	72-38	Bout	M12x35
23-38	Bout		73-38	Boorarmsteun	
24-38	Stang met lagerhuis		74-38	Drukstang	
25-38	Steun		75-38	Lager	6201RS
26-38	Moer		76-38	Seegerring	
27-38	Ring		77-38	Veerring	M12
28-38	Draadspindel		78-38	Moer	M12
29-38	Stelring		79A-38	Boorstang/schroefdr.	
30-38	Grondregelstang		79B-38	Boorstang	
31-38	Bout	M10x20	80-38	Boorplaat	
32-38	Steun		81-38	Krukas	
33-38	Boormotor		82-38	Bout	M12x35
34-38	Condensator		83-38	Bloklager	
35-38	Voorrol-as		84-38	Vetnippel	
36-38	Borgmoer		85-38A	Grondregelstang	
36A-38	Stelring		86-38A	Trekstang	
36B-38	Vleugelbout	M6x15	87-38A	Vierkante pijp 40 mm lang	
37-38	Rubber ring		88-38A	Sluitring	
38-38	Boormotorhouder		89-38A	Bout	M12x120
39-38	Rubber afscherming		90-38A	Veerring	M12
40-38	Montagestrip		91-38A	Moer	M12
41-38	Boorhouder: voor boren tot 15cm voor boren van 16 tot 20cm		92-38A	Rubber ring	35x11x15
42-38	Imbusbout	M8x8	93-38A	Borgmoer	M12
43-38	Bout	M8x25	94-38A	Dopmoer	M12
44-38	Bout	M12x25	95-38A	Seegerring	
45-38	Verchroomde as		96-38	Aculonring	
46-38	Verstelbare steun		97-38	Veer	
47-38	Knevel		98-38	Aculonring	
48-38	Veer		99-38	Aculonring	
49-38	Bout		100-38	Trekstang	
50-38	Vierkante pijp		101-38	Bus	
			102-38	Boorkolom	
			103-38	Verstelbare steun	

## BOORINSTALLATIE EN GRONDBANDAANDRIJVING

---

Nr.	Beschrijving	Opmerking	Nr.	Beschrijving	Opmerking
104-38	Kruisstuk				
105-38	Krukas				
106-38	Steunring				
107-38	Seegerring				
108-38	Vuilafstrijker				

---



Soil Belt and housing  
before 2004

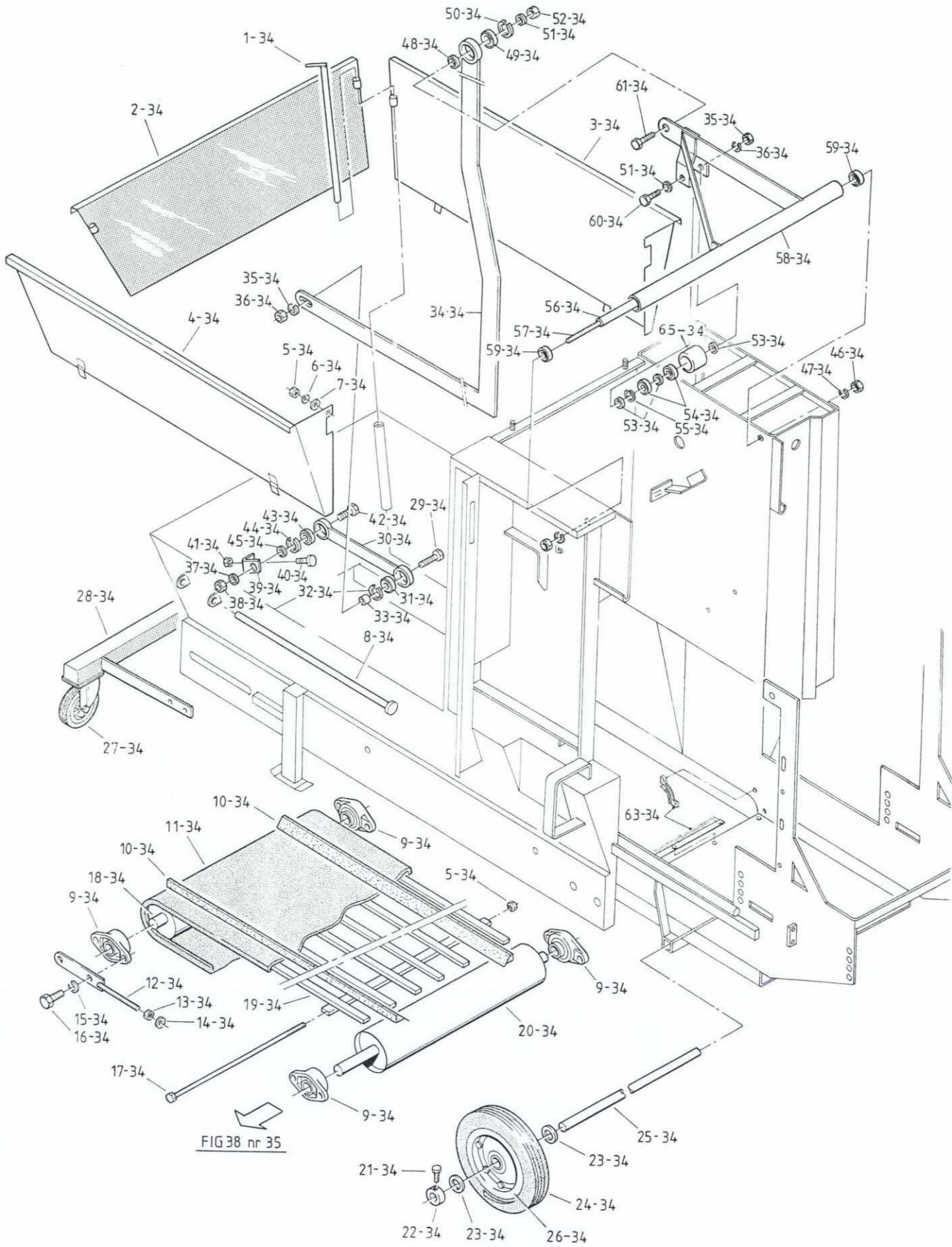


Fig.34

## GRONDTRANSPORTBAK

Nr.	Beschrijving	Opmerking	Nr.	Beschrijving	Opmerking
1-34	Staaaf		48-34	Ring	
2-34	Achterplaat		49-34	Lager	
3-34	Zijplaat R		50-34	Seegerring	
4-34	Zijplaat L		51-34	Ring	
5-34	Moer	M12	52-34	Moer	M12
6-34	Veerring	M12	53-34	Ring	
7-34	Ring	M12	54-34	Lager	
8-34	Stang		55-34	Seegerring	
9-34	Bloklager		56-34	Afstandbus	
10-34	Lat met rubber strips		57-34	Draadstang	
11-34	Grondband		58-34	Ophanging grondschudder	
12-34	Spanner		59-34	Lager	
13-34	Moer	M16	60-34	Bout	M12x50
14-34	Ring	M16	61-34	Bout	M12x40
15-34	Veerring	M18	62-34	Rol	
16-34	Bout	M18x35	63-34	Borstelset	
17-34	Bout	M12	64-34	Grondschudder compleet	
18-34	Achterrol		65-34	Rol	
19-34	Ondersteuningsrek				
20-34	Voorrol				
21-34	Bout				
22-34	Sluitring				
23-34	Ring				
24-34	Band	(set)			
25-34	As				
26-34	Velg				
27-34	Zwenkwiel				
28-34	Steun voor zwenkwiel				
29-34	Bout	M12x50			
30-34	Schommelarm				
31-34	Lager				
32-34	Seegerring				
33-34	Bus				
34-34	Grondschudder				
35-34	Veerring				
36-34	Moer	M12			
37-34	Veerring	M12			
38-34	Moer	M12			
39-34	Steun				
40-34	Bout	M10x15			
41-34	Moer	M10			
42-34	Bout	M12x35			
43-34	Lager				
44-34	Seegerring				
45-34	Ring	M12			
46-34	Moer	M12			
47-34	Veerring	M12			

Pottrack drive - Pawl  
before 2004

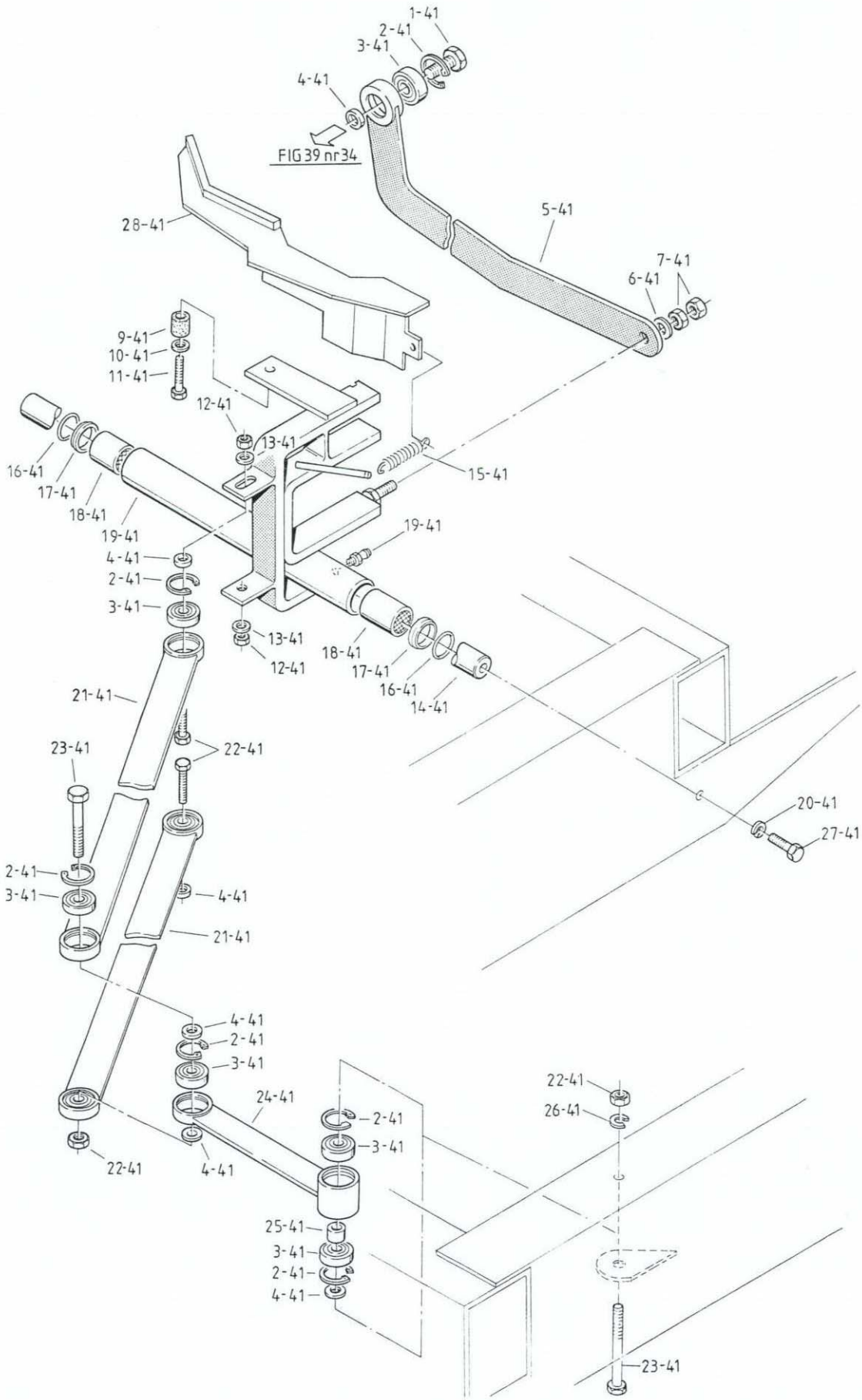


Fig.41



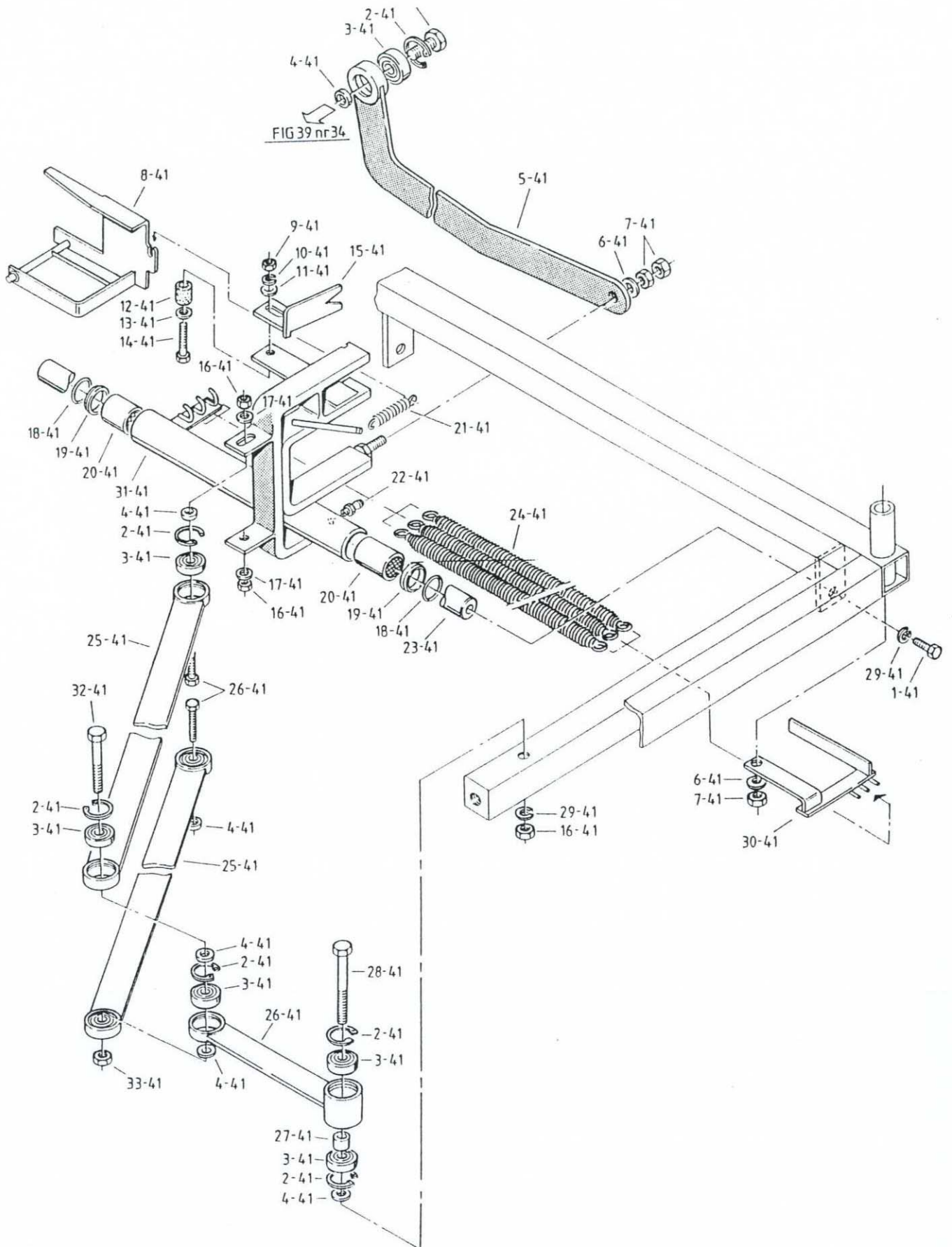


Fig.41

POTTENBAANBAND AANDRIJVING

Nr.	Omschrijving	Opmerkingen	Nr.	Omschrijving	Opmerkingen
1-41	Bout	M6x20			
2-41	Seegerring				
3-41	Lager				
4-41	Ring				
5-41	Trekstang				
6-41	Ring	M16			
7-41	Moer	M16			
8-41	Pal				
9-41	Moer	M8			
10-41	Veerring	M8			
11-41	Ring	M8			
12-41	Bus				
13-41	Ring	M8			
14-41	Bout	M8x45			
15-41	Beveiligingspal				
16-42	Moer	M12			
17-41	Ring	M12			
18-41	O-ring				
19-41	Oliekeerring				
20-41	Lager				
21-41	Veer				
22-41	Vetnippel				
23-41	Verchroomde as				
24-41	Veer				
25-41	Trekarm				
26-41	Schommelarm				
27-41	Bus				
28-41	Bout	M12x100			
29-41	Veerring	M12			
30-41	Veerophanging	M12			
31-41	Palhouderkolom				
32-41	Bout				
33-41	Moer				



## POTTENBAANBAND AANDRIJVING

Nr.	Beschrijving	Opmerking	Nr.	Beschrijving	Opmerking
1-41	Bout	M16x20			
2-41	Seegerring				
3-41	Lager				
4-41	Ring				
5-41	Trekstang				
6-41	Ring	M16			
7-41	Moer	M16			
9-41	Rubber stootbus				
10-41	Ring	M8			
11-41	Bout	M8			
12-41	Moer	M12			
13-41	Ring	M12			
14-41	Verchroomde as				
15-41	Trekveer				
16-41	O-ring				
17-41	Oliekeerring				
18-41	Lager				
19-41	Vetnippel				
20-41	Veerring				
21-41	Trekarm				
22-41	Bout				
23-41	Bout	M12x100			
24-41	Arm				
25-41	Bus				
26-41	Veerring				
27-41	Bout				
28-41	Pal				
34-41	Pal				
35-41	Aculon plaat				
36-41	Draadeind	M8x65			
37-41	Plaat				
38-41	Moer	M8			
39-41	Bout	M6x15			
40-41	Bout	M6x10			
41-41	Ring	M6			
42-41	Veerring	M6			

Pottrack rail and Pot Holders  
before 2004

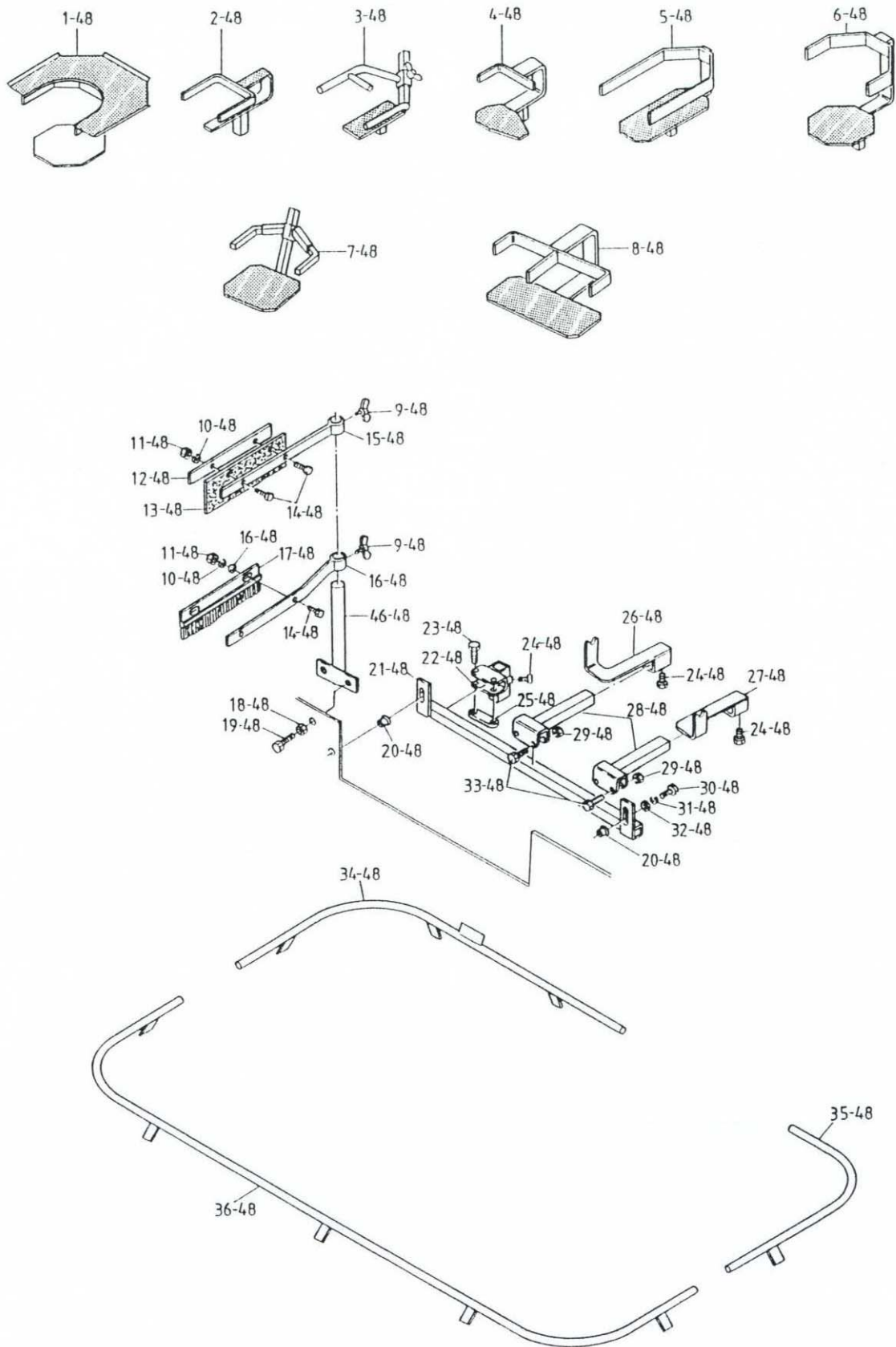


Fig.48

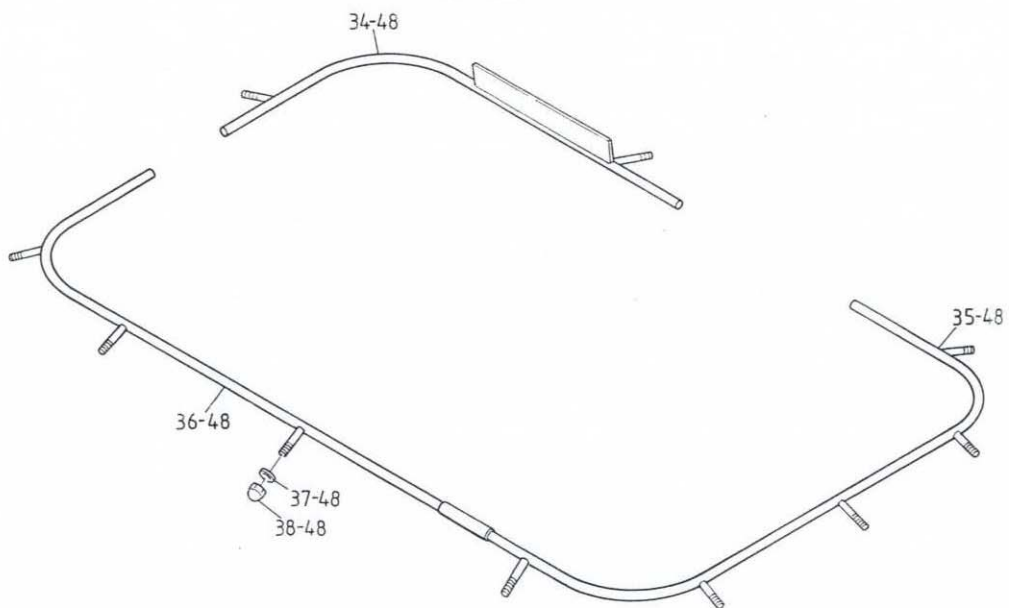
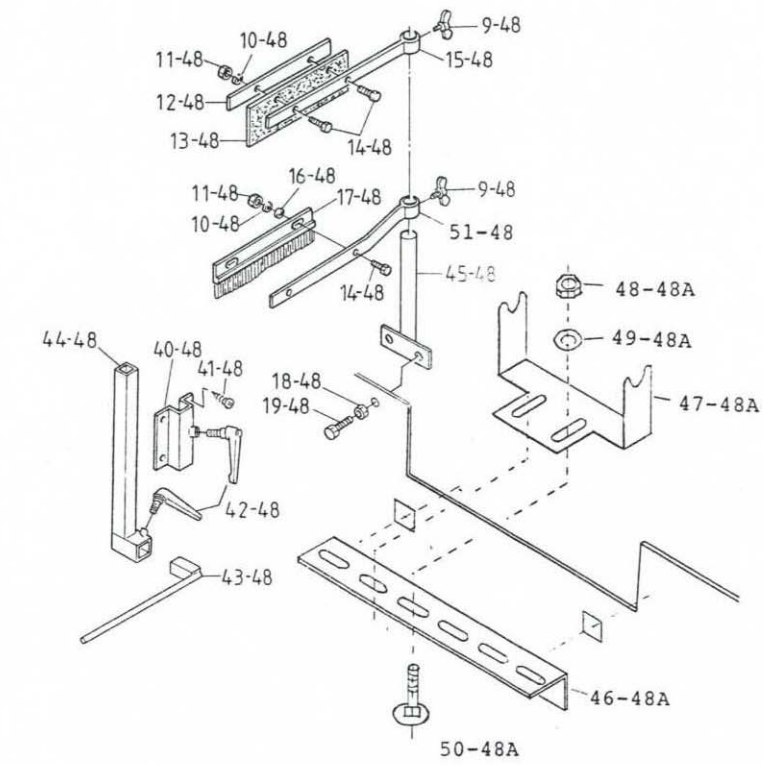
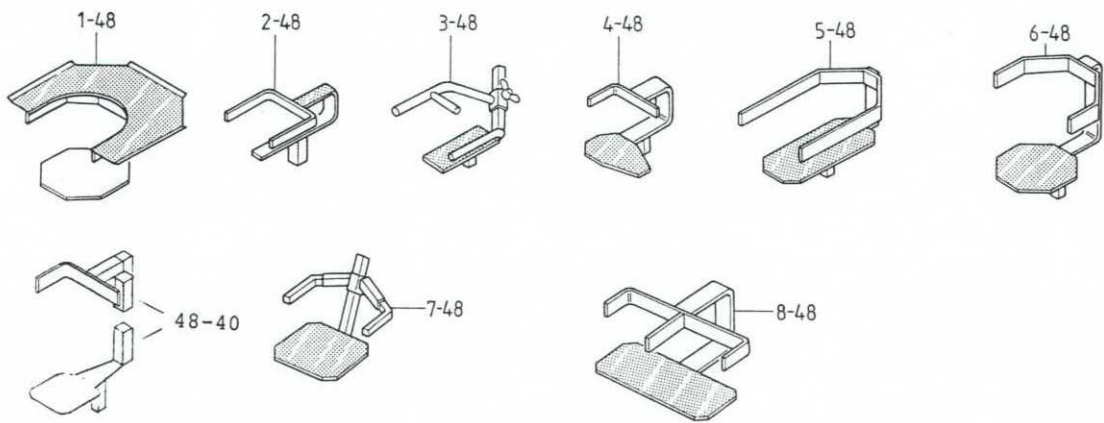


Fig.48 A

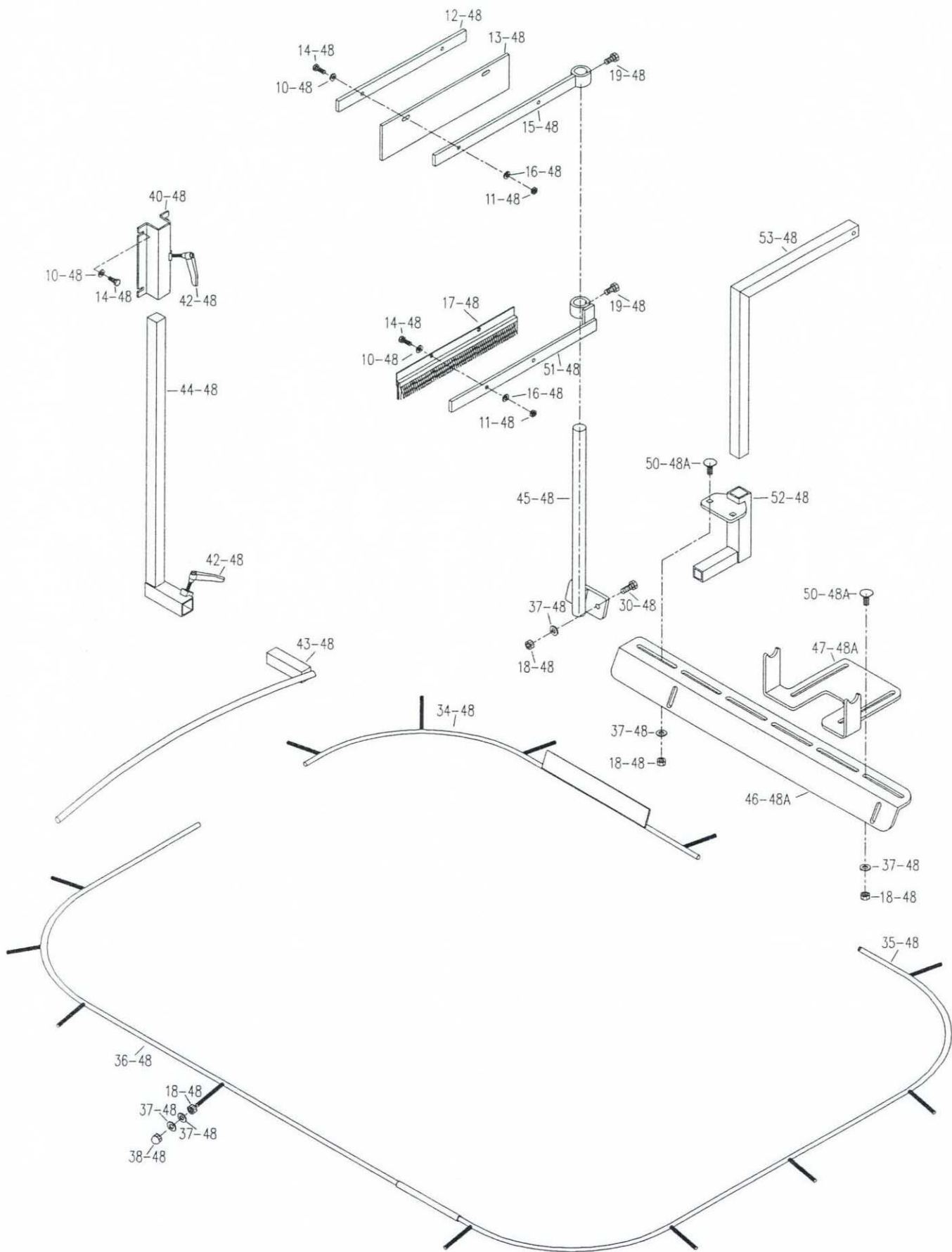


Fig.48A



## AFLOOPRAIL EN BANDSTEUN

Nr.	Beschrijving	Opmerking	Nr.	Beschrijving	Opmerking
1-48	Pothouder met bodem en grondplaat		46-48A	Steun	
2-48	Pothouder		47-48A	Bandsteun	150 mm
3-48	" verstelbaar (8-13 cm)		47a-48A	Bandsteun	250 mm
4-48	" met 2 zijden		48-48A	Moer	M8
5-48	" dubbel achter elkaar		49-48A	Ring	M8
6-48	" met bodemplaat		50-48A	Slotschroef	M8x20
7-48	" verstelbaar (10-18 cm)		51-48	Afstrijkhouder	
8-48	" dubbel naast elkaar		52-48	Steun hoogte verstelling	
48-40	Universeelhouder		53-48	Hoekstuk	
9-48	Vleugelbout	M8			
10-48	Ring	M6			
11-48	Moer	M6			
12-48	Plaat				
13-48	Rubberen afstrijker				
14-48	Bout	M6x25			
15-48	Afstrijkhouder				
16-48	Veering	M6			
17-48	Borstel				
18-48	Moer	M8			
19-48	Bout	M8x15			
20-48	Rivetmoer	M8			
21-48	Steun				
22-48	Verstelbare steun				
23-48	Bout	M8x30			
24-48	Bout	M8x16			
25-48	Moerplaat				
26-48	Bandsteun R				
27-48	Bandsteun L				
28-48	Steun				
29-48	Moer	M8			
30-48	Bout	M8x20			
31-48	Veerring	M8			
32-48	Klembus				
33-48	Bout	M8x30			
34-48	Geleiderail invoerzijde				
35-48	Geleidingsrail voorzijde				
36-48	Geleidingsrail boorzijde				
37-48	Ring	M8			
38-48	Dopmoer	M8			
39-48	Vertikaal verstelbare steun				
40-48	Montagebeugel				
41-48	Parker	6 mm			
42-48	Knevel				
43-48	Geleidestang				
44-48	Montagegang				
45-48	Montagepen				

Paddle wheel and accessories  
before 2004

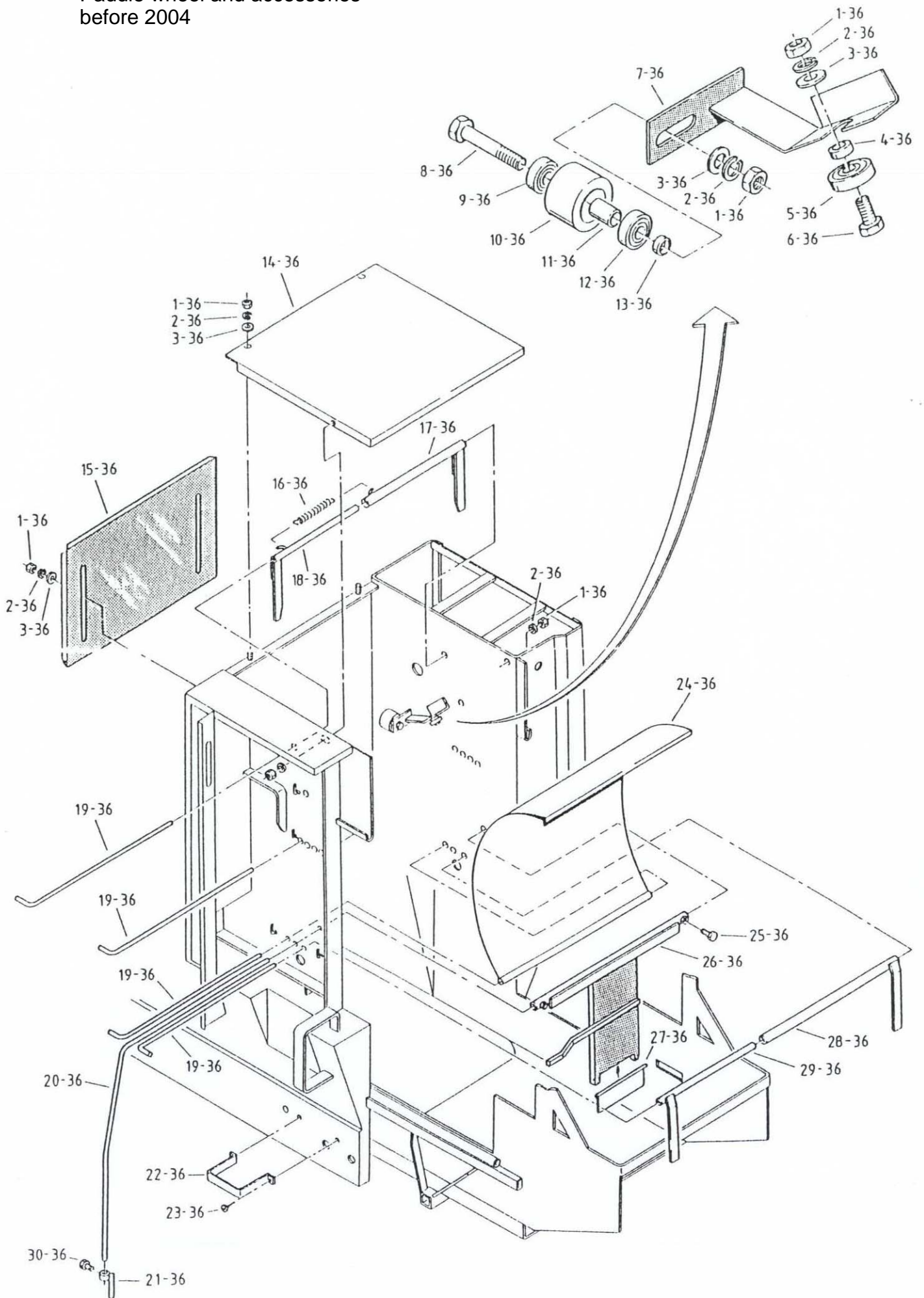


Fig.36

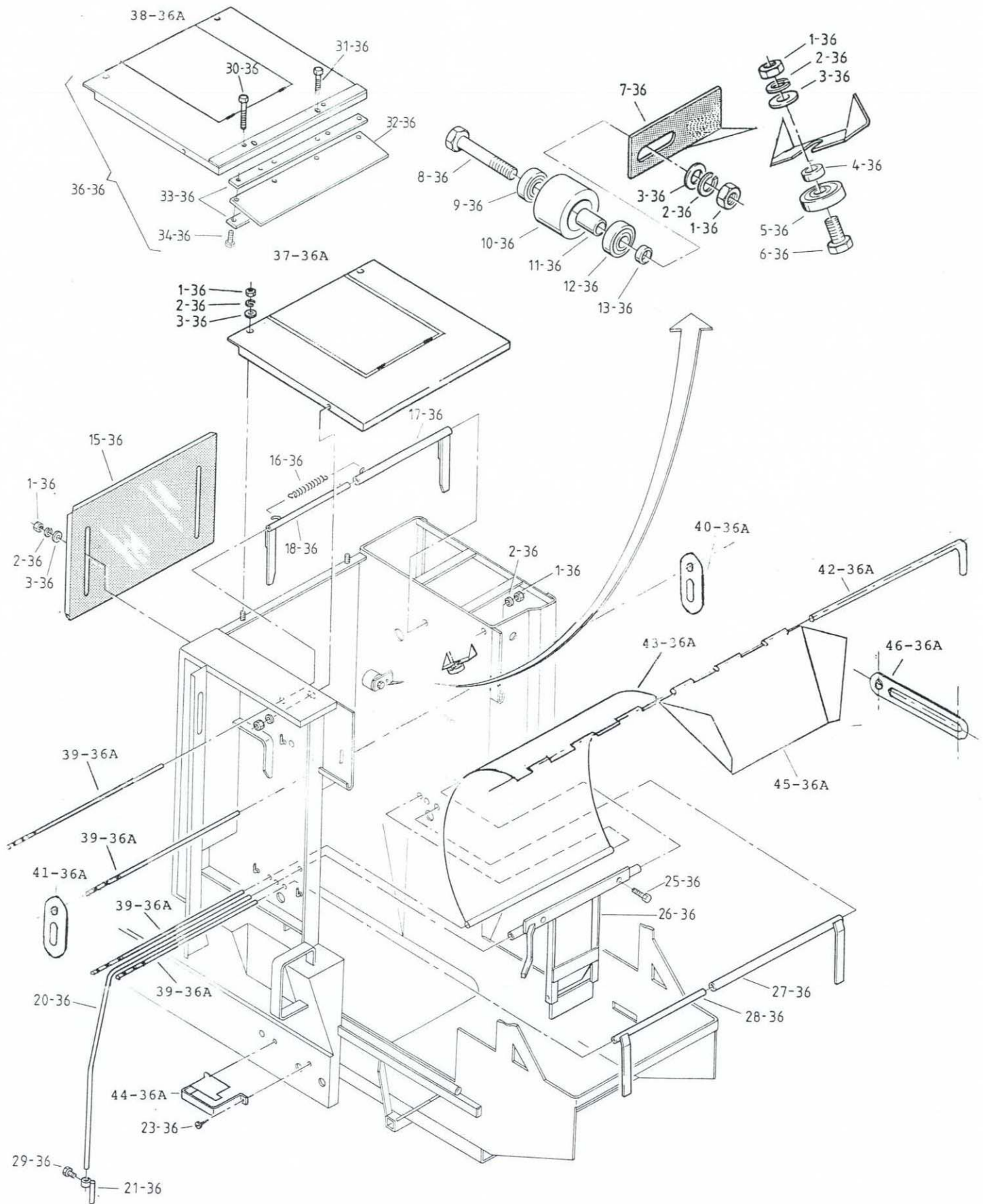


Fig. 36 A



## SCHOEPENRADGROEP EN HUIS

Nr.	Beschrijving	Opmerking	Nr.	Beschrijving	Opmerking
1-36	Bout	M12			
2-36	Veerring	M12			
3-36	Ring	M12			
4-36	Ring				
5-36	Lager	6301-RS			
6-36	Bout	M12x30			
7-36	Bracket				
8-36	Bout	M12x80			
9-36	Lager	6201-RS			
10-36	Rol	ACULON			
11-36	Bus				
12-36	Lager	6201-RS			
13-36	Ring				
14-36	Afdekplaat				
15-36	Verstelbare grondplaat				
16-36	Veer				
17-36	Schoepenradschraper R				
18-36	Schoepenradschraper L				
19-36	Stang				
20-36	Grondregelstang				
21-36	Steun				
22-36	Beugel				
23-36	Schroef				
24-36	Grondplaat				
25-36	Bout				
26-36	Grondregelklep				
27-36	Grondschraper R				
28-36	Grondschraper L				
29-36	Bout	M8x20			
30-36	Bout	M10x50			
31-36	Bout	M10x40			
32-36	Schoepenradschraper				
33-36	Montagestrip				
34-36	Bout	M10x20			
35-36	Afdekplaat tbv. schraper				
36-36	Schoepenradschraper	Kompleet			
37-36A	Afdekplaat met klep				
38-36A	Afdekplaat t.b.v. schraper				
39-36A	Stang met groeven				
40-36A	Hoogte stelling links				
41-36A	Hoogte stelling rechts				
42-36A	Pen van klep				
43-36A	Grondplaat				
44-36A	Beugel met geleiding v. stang				
45-36A	Grondgeleideklep				
46-36A	Steun v. grondgeleideklep				



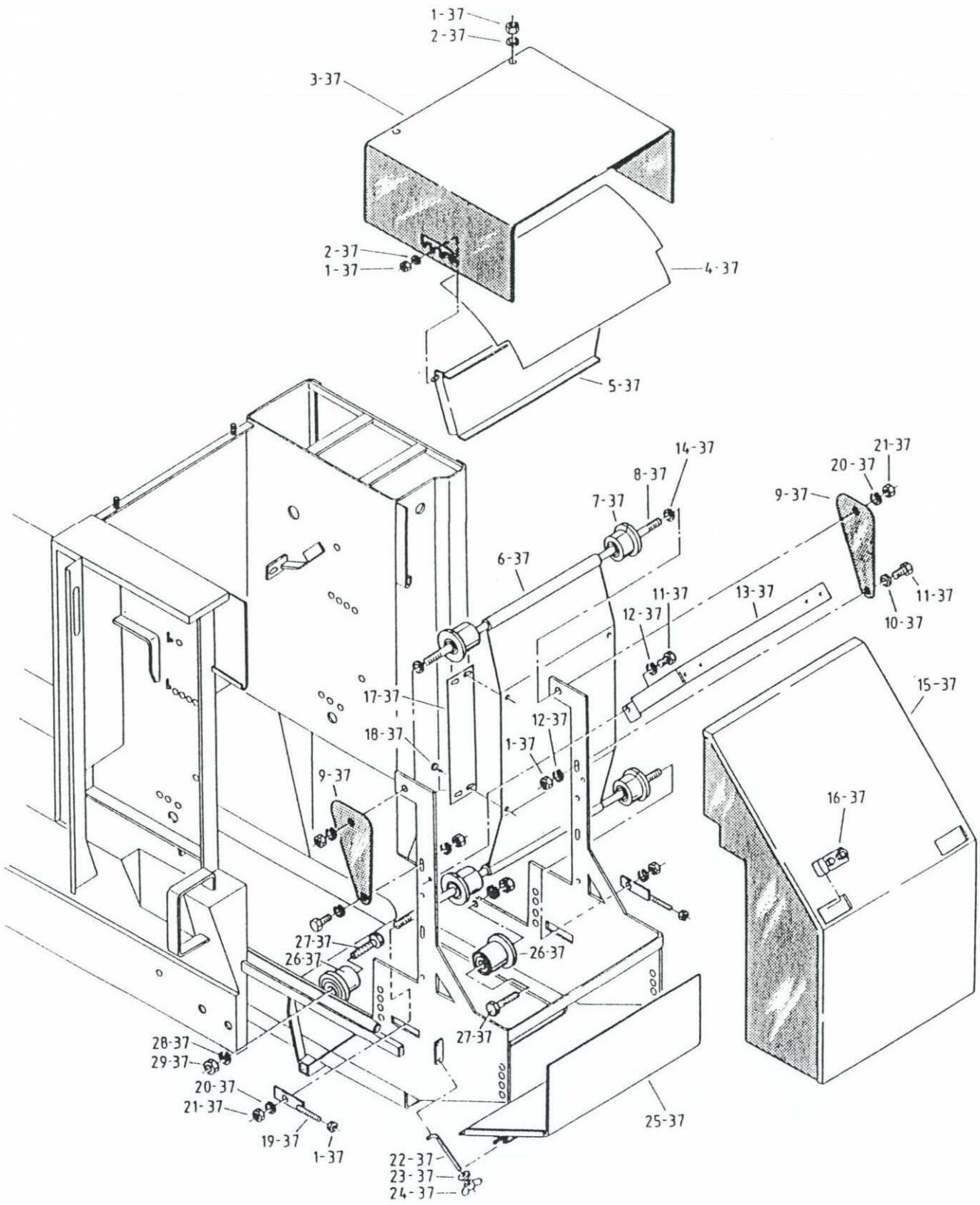


Fig.37

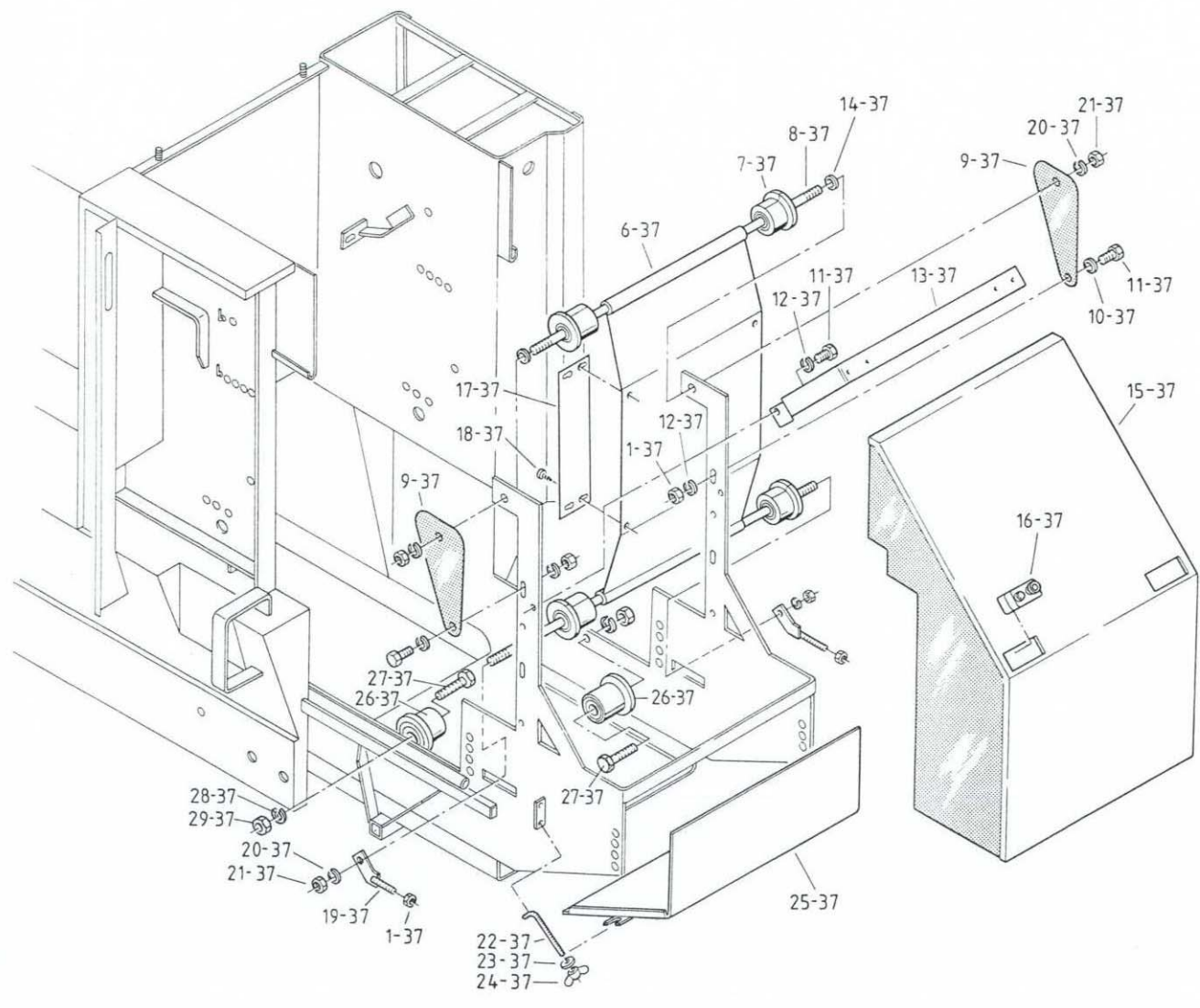
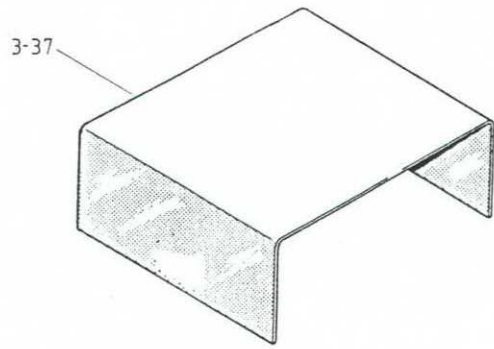


Fig.37 A

## SCHOEPENRADGROEP EN HUIS

Nr.	Beschrijving	Opmerking	Nr.	Beschrijving	Opmerking
1-37	Moer	M12			
2-37	Veerring	M12			
3-37	Afdekplaat				
4-37	Plaat				
5-37	Grondgeleidingsklep				
6-37	Plaat				
7-37	Geleiderol				
8-37	As				
9-37	Plaat				
10-37	Veerring				
11-37	Bout	M12x15			
12-37	Veerring	M12			
13-37	Steun				
14-37	Ring				
15-37	Afdekplaat (voor)				
16-37	Schakelaar				
17-37	Plaat				
18-37	Schroef	M8			
19-37	Spanner				
20-37	Veerring	M16			
21-37	Moer	M16			
22-37	Haak				
23-37	Ring				
24-37	Vleugelmoer				
25-37	Plaat				
26-37	Rol				
27-37	Bout				
28-37	Veerring				
29-37	Moer				



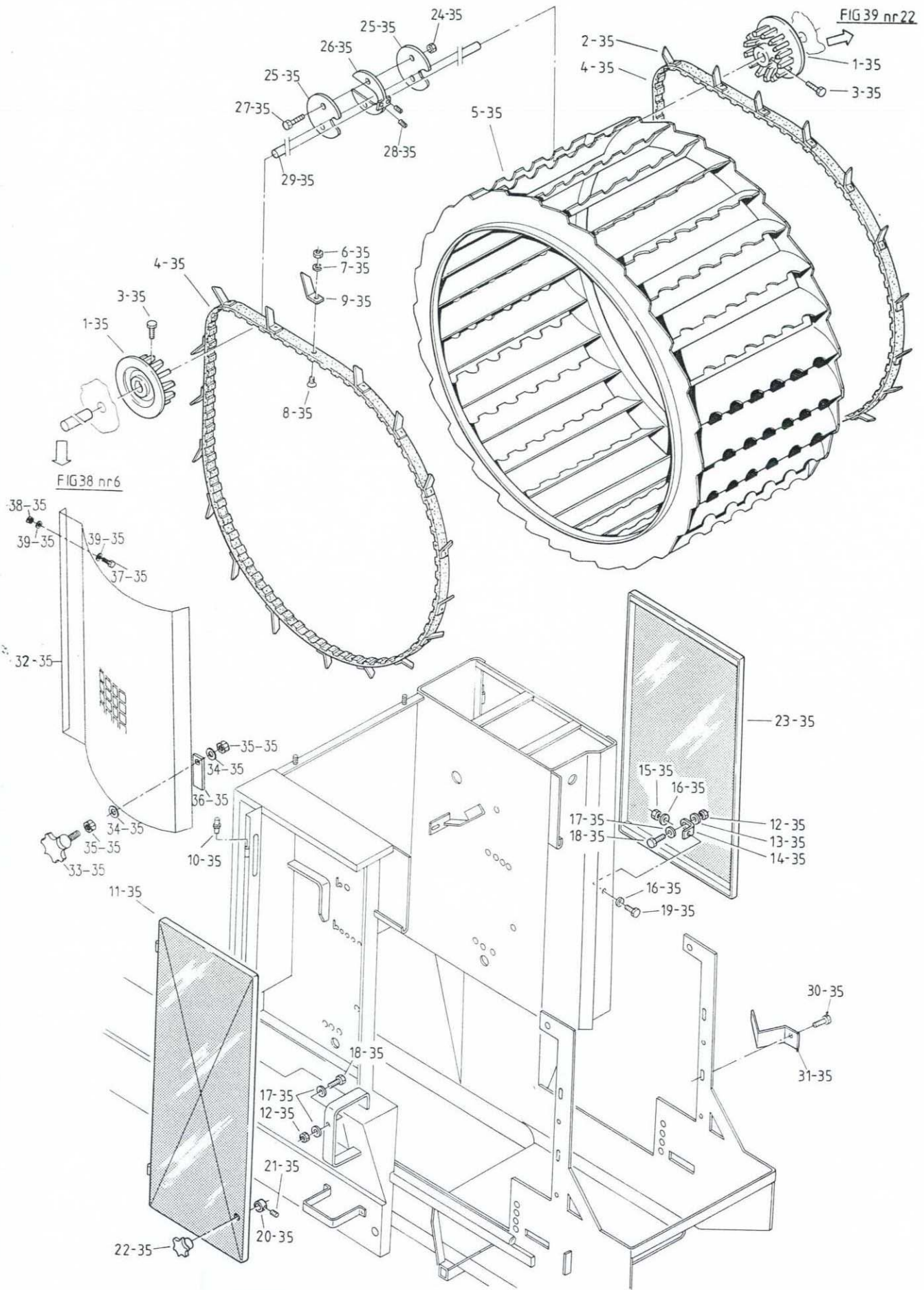


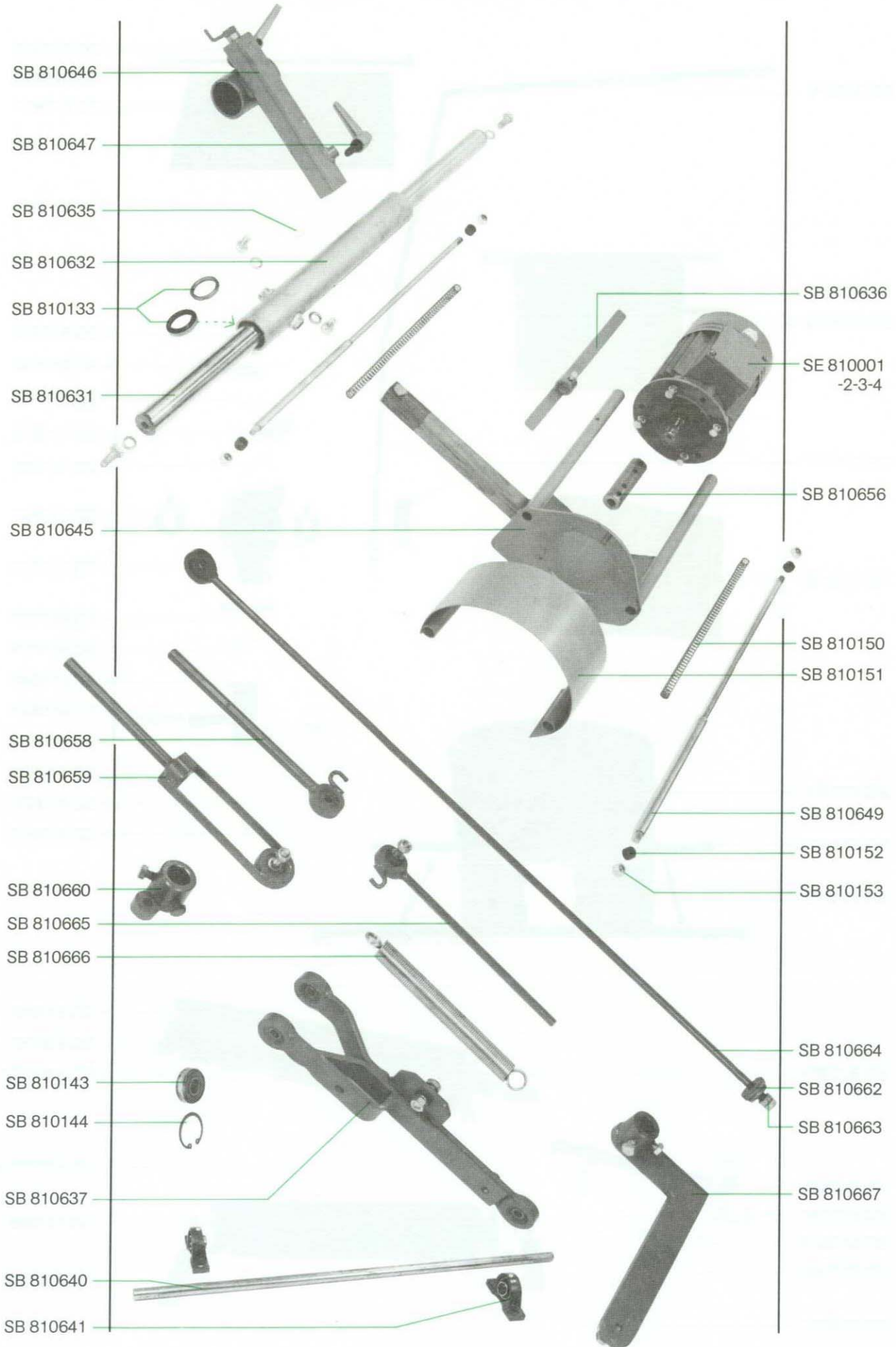
Fig.35

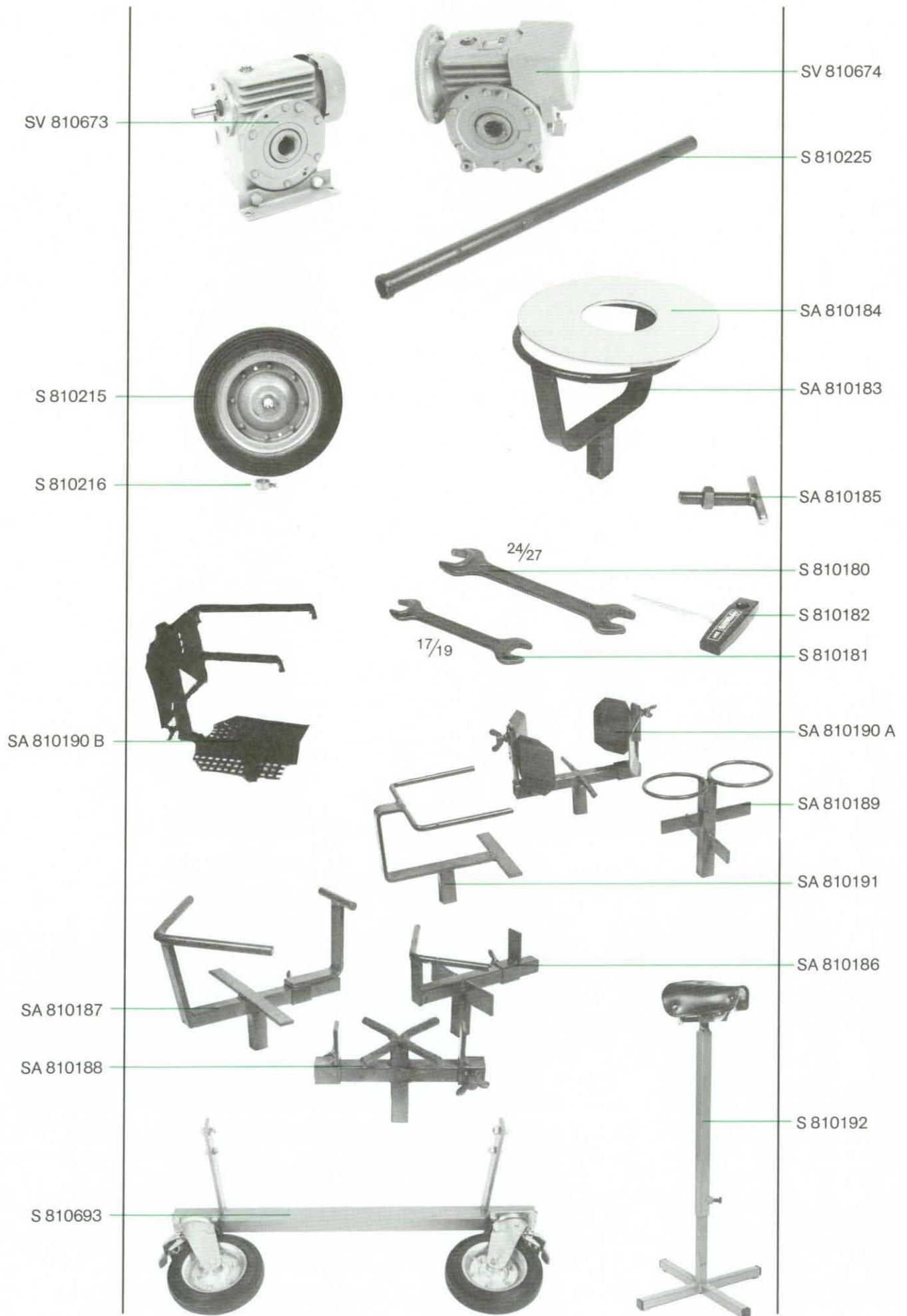


## SCHOEPENRADGROEP EN HUIS

Nr.	Beschrijving	Opmerking	Nr.	Beschrijving	Opmerking
1-35	Tandwiel				
2-35	Schraper R				
3-35	Bout	M12x30			
4-35	Aandrijfband				
5-35	Schoepenrad				
6-35	Moer	M8			
7-35	Veerring	M8			
8-35	Bout	M8			
9-35	Schraper L				
10-35	Scharnierpen				
11-35	Deur L				
12-35	Moer	M10			
13-35	Ring	M10			
14-35	Steun				
15-35	Moer	M8			
16-35	Veerring	M10			
17-35	Ring	M10			
18-35	Bout	M10x40			
19-35	Bout	M8x25			
20-35	Sluitring				
21-35	Imbusbout	M6x8			
22-35	Deurknop				
23-35	Deur R				
24-35	Moer	M10			
25-35	Sluitplaat				
26-35	Excentrische plaat				
27-35	Bout	M10x35			
28-35	Imbusbout	M8x8			
29-35	As				
30-35	Bout	M12x30			
31-35	Schraper				
32-35	Schermplaat bij boor				
33-35	Sterknop				
34-35	Ring	M10			
35-35	Moer	M10			
36-35	Plaat				
37-35	Bout	M6x15			
38-35	Moer	M6			
39-35	Ring	M6			

# Boorinstallatie - Drill equipment - Bohrer Installation - Installation pour forer







# Elektrische onderdelen - Electrical parts - Elektrische Teilen - Parts électrique

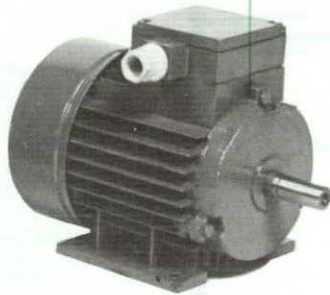
## Motoren - Motors - Motoren - Moteurs

### Boormotor - Drillmotor - Bohremotor - Moteur de Mandrin

SE 810001	380 Volts	3 phase / HP 1380/min.
SE 810002	220 Volts	3 phase / HP 1380/min.
SE 810003	380 Volts	3 phase / HP 1000/min.
SE 810004	220 Volts	3 phase / HP 1000/min.

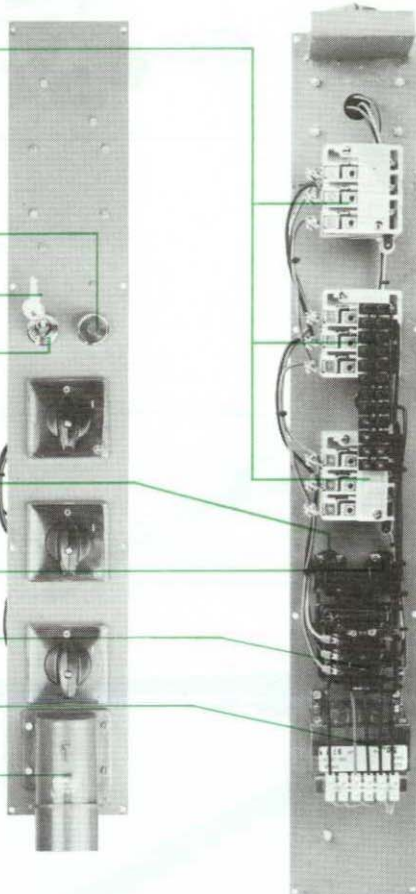
### Pottenbaanmotor - Pottrackmotor - Topfbahnmotor - Moteur pour le transporteur des pots

SE 810006	380 Volts	3 phase 1,5 HP
SE 810007	220 Volts	3 phase 1,5 HP



SE 810020  
380 V 3 phase  
2,4 A - 3,5 A

SE 810021  
220 V 3 phase  
3,2 A - 5,5 A



SE 810519

SE 810523

SE 810524

SE 810508

SE 810509

SE 810510

SE 810515

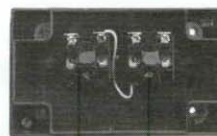
SE 810516

### Elevatormotor, Elevatormotor, Elevatormotor - Moteur pour la chainé de terre

SE 810011	380 Volts	3 phase 1,5 HP
SE 810012	220 Volts	3 phase 1,5 HP
SE 810013	380 Volts	3 phase 2 HP
SE 810014	220 Volts	3 phase 2 HP

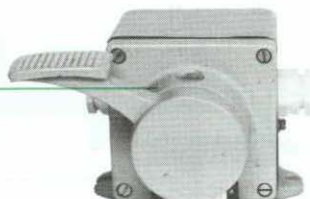


SE 810017



SE 810518

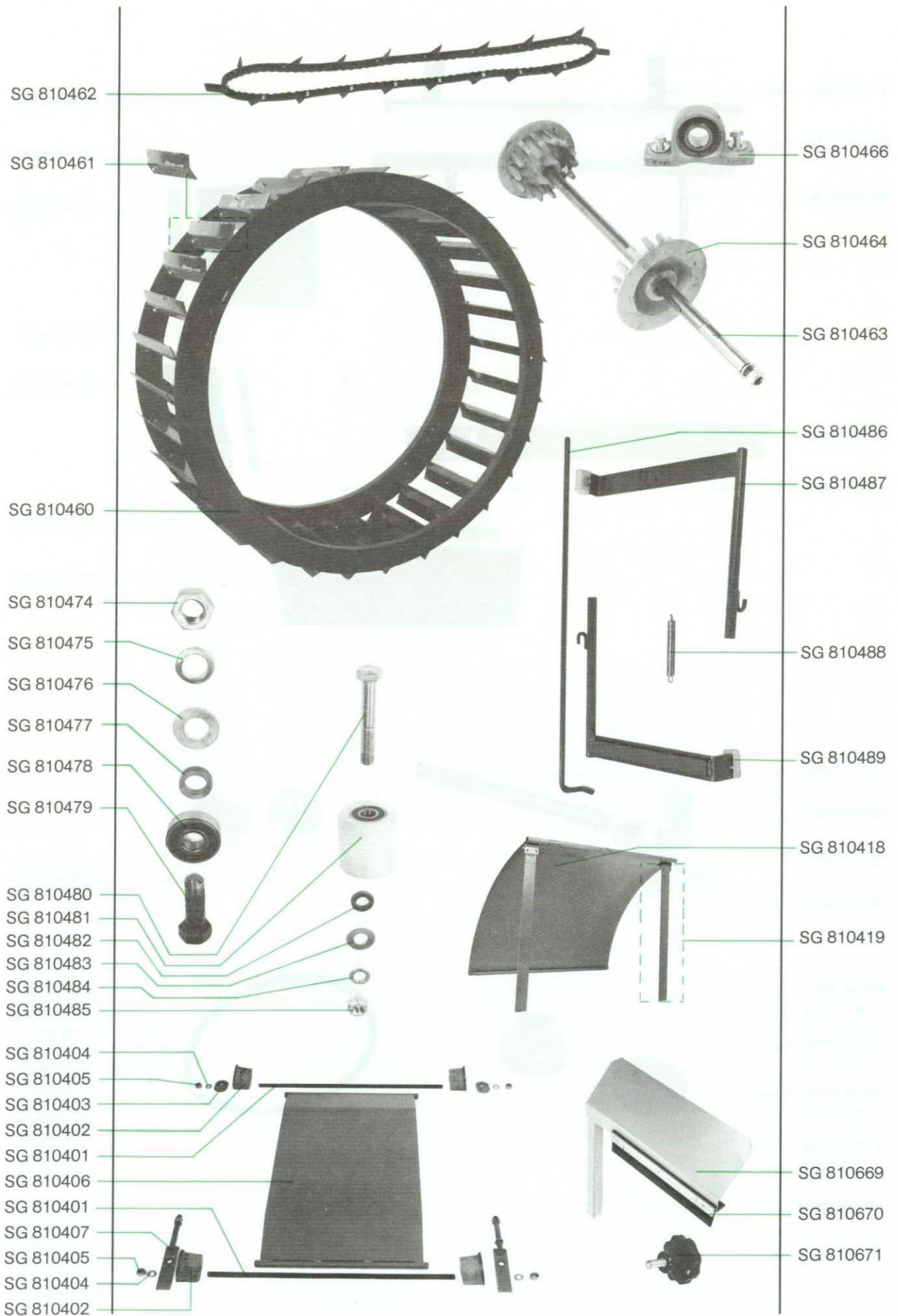
SE 810016 A



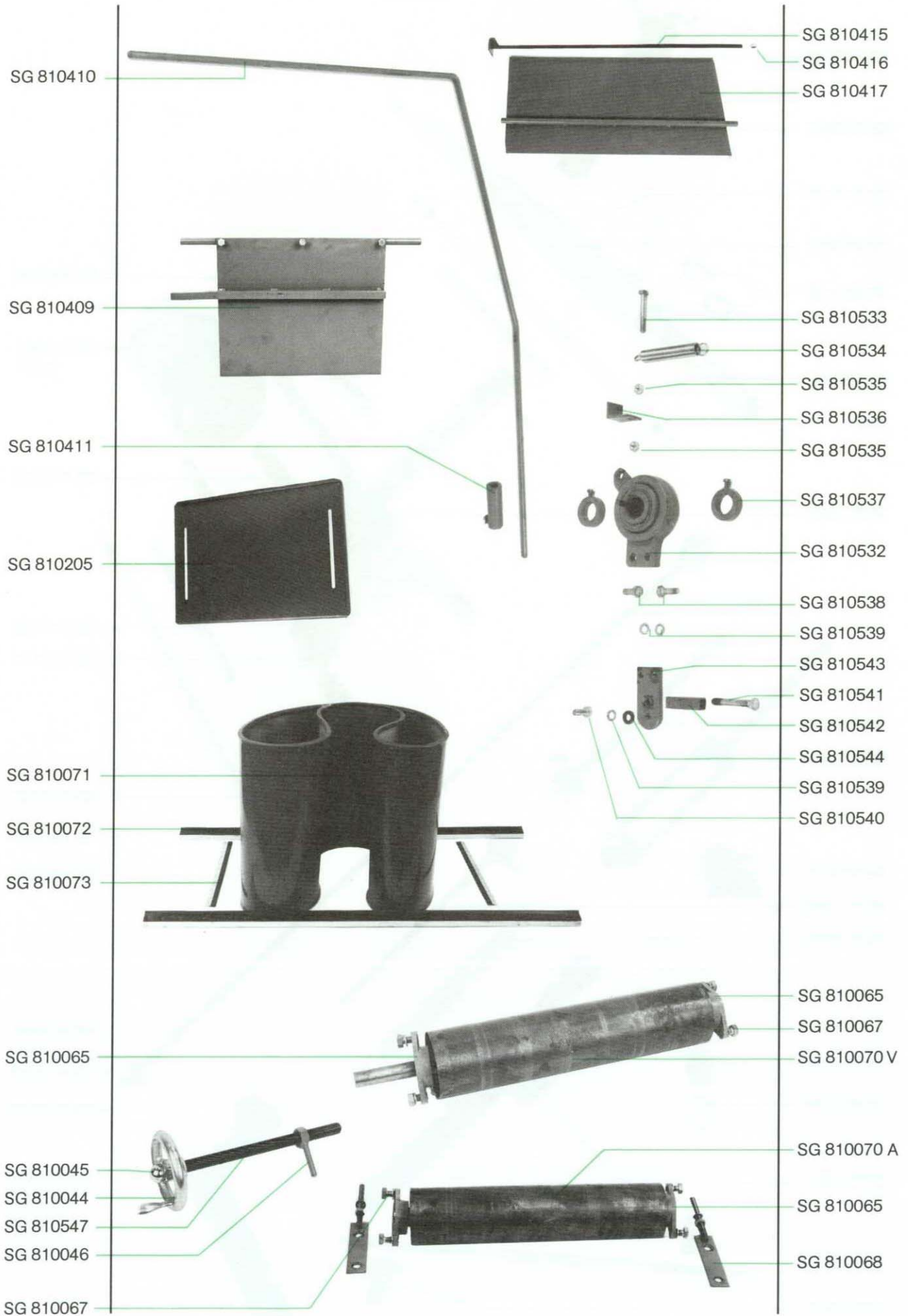
SE 810022 A



# Grondtransport - Soiltransport - Substratbeförderung - Transport du Terre

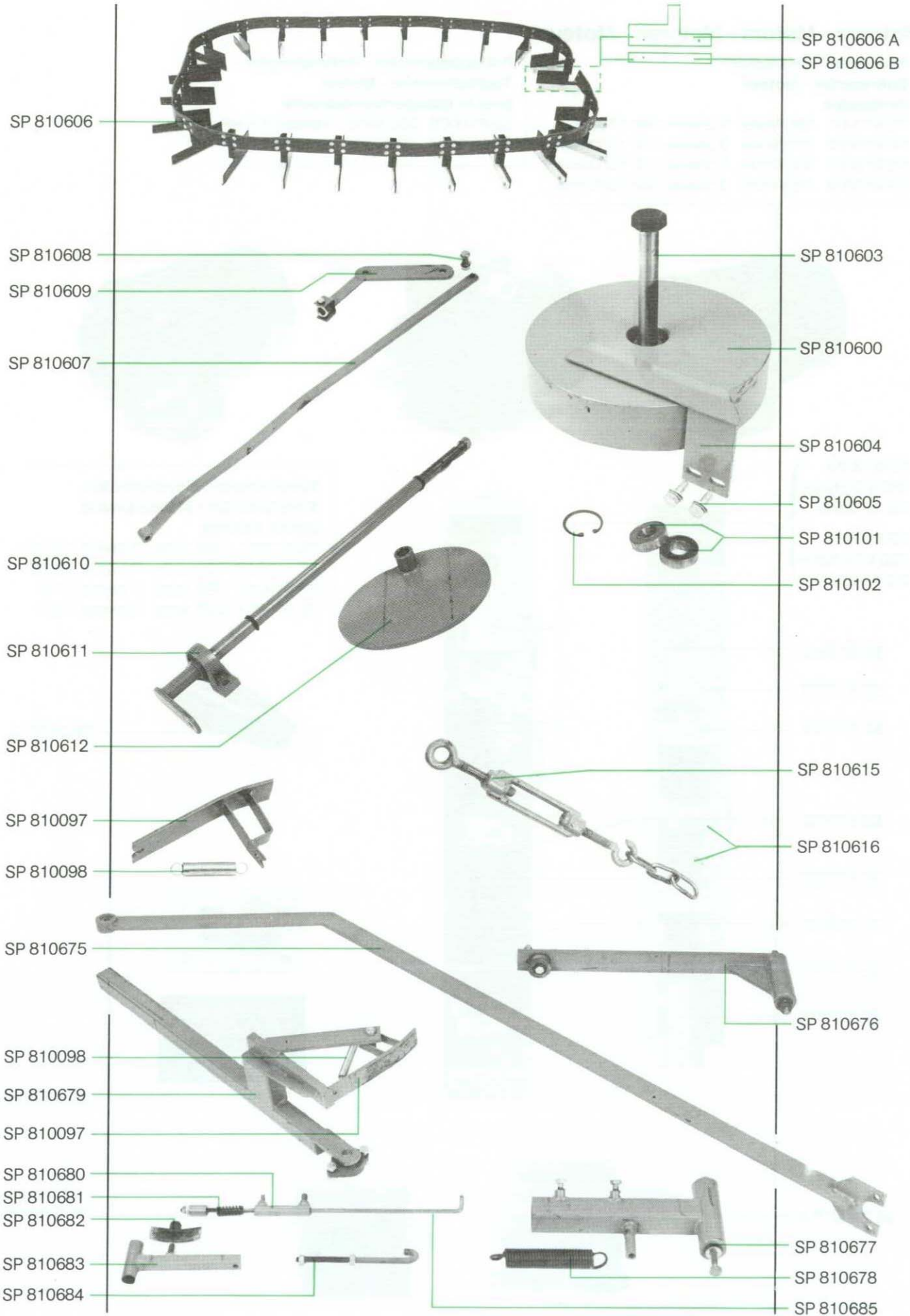


# Grondtransport - Soiltransport - Substratbeförderung - Transport du Terre

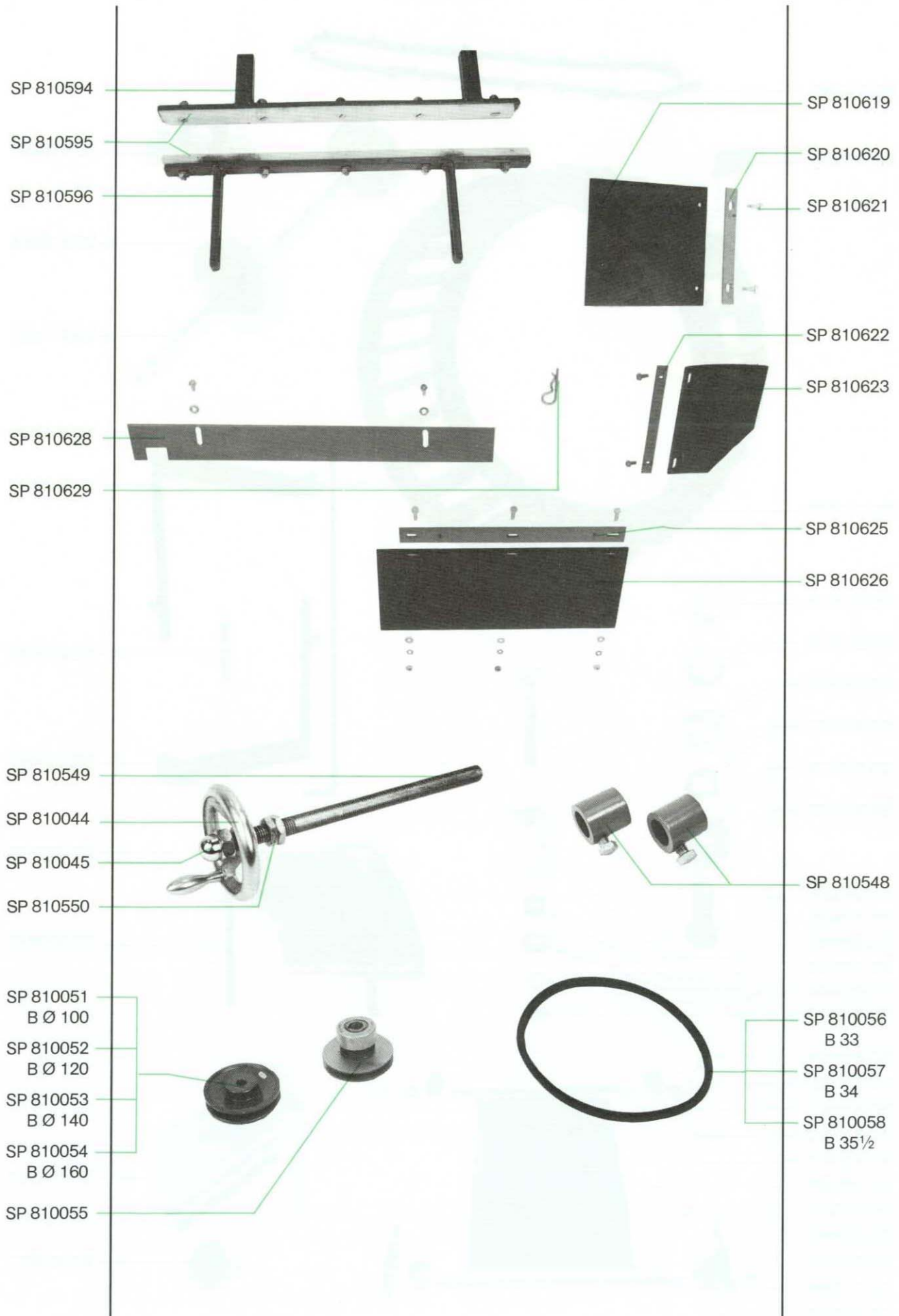




# Pottenbaan - Pottrack - Topfbahn - Transport des pots



# Pottenbaan - Pottrack - Topfbahn - Transport des pots





Trädgårdsteknik AB  
Helsingborgsvägen Varalöv  
262 96 ÄNGELHOLM  
Tel: 0431-22290  
Fax: 0431-22270  
Mail: info@[tradgardsteknik.se](mailto:info@tradgardsteknik.se)  
Webb: [www.tradgardsteknik.se](http://www.tradgardsteknik.se)