

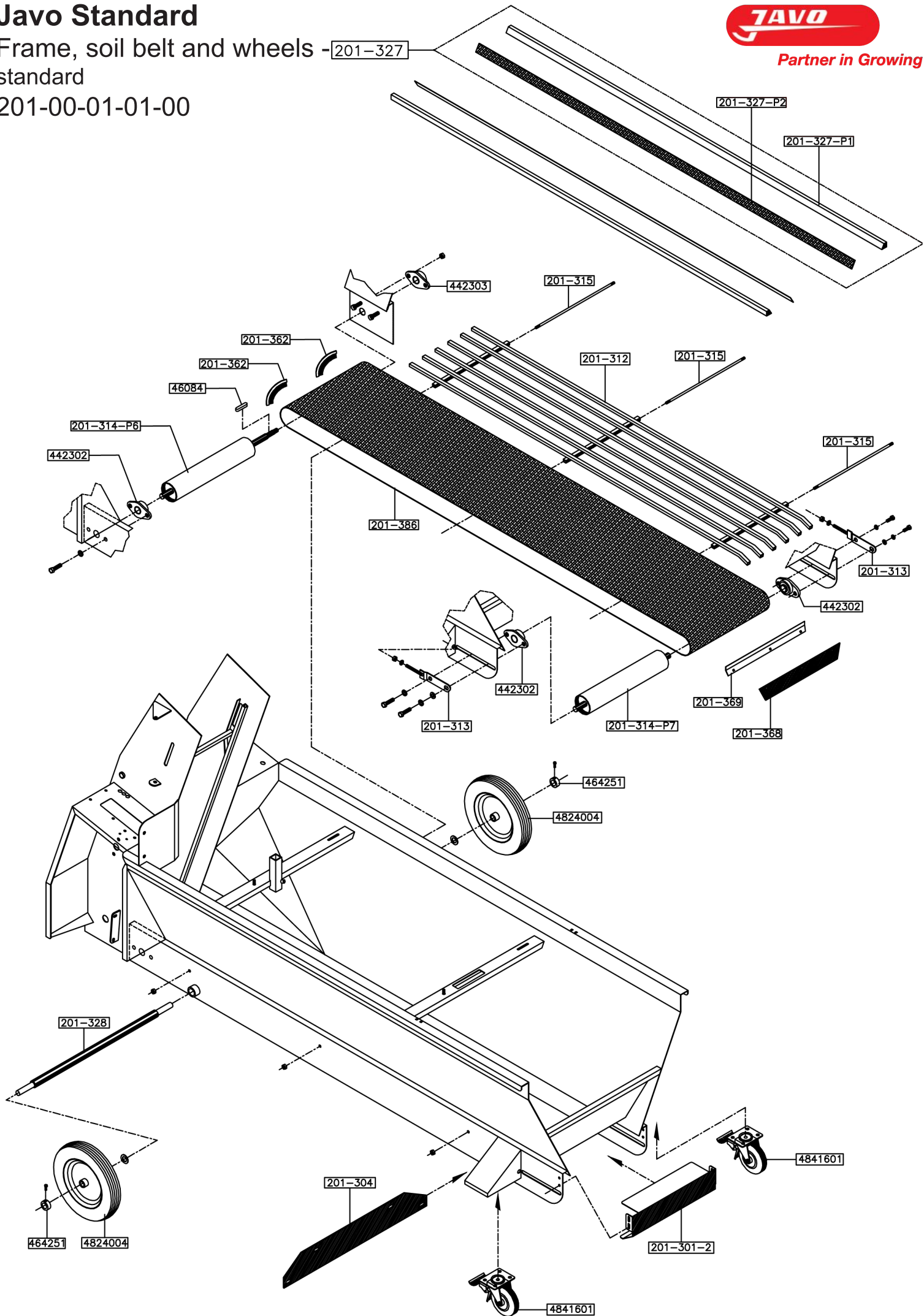
Javo Standard

Frame, soil belt and wheels - standard

201-00-01-01-00



Partner in Growing

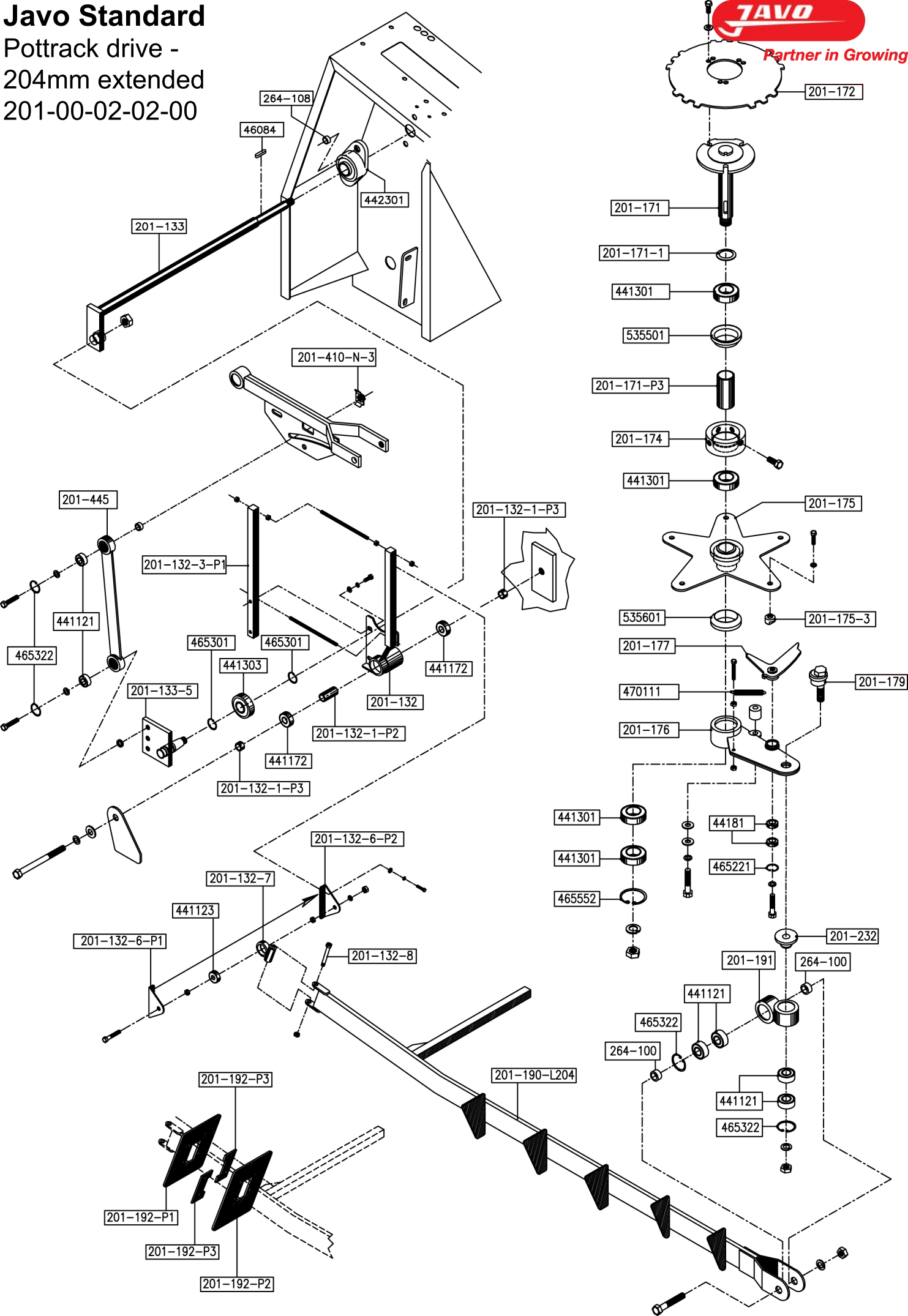


Javo Standard

Pottrack drive -
204mm extended
201-00-02-02-00



Partner in Growing

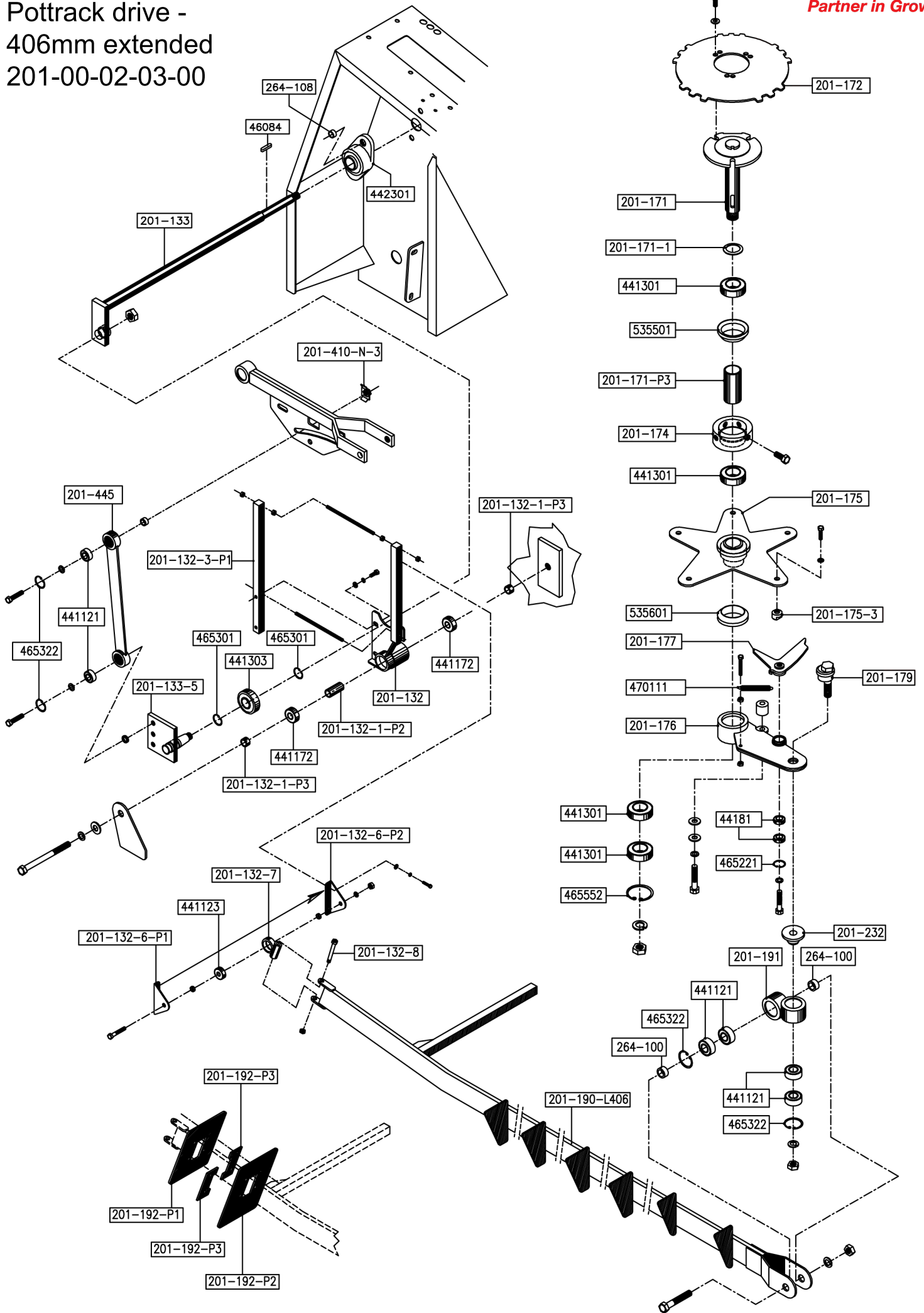


Javo Standard

Pottrack drive -
406mm extended
201-00-02-03-00



Partner in Growing



Javo Standard

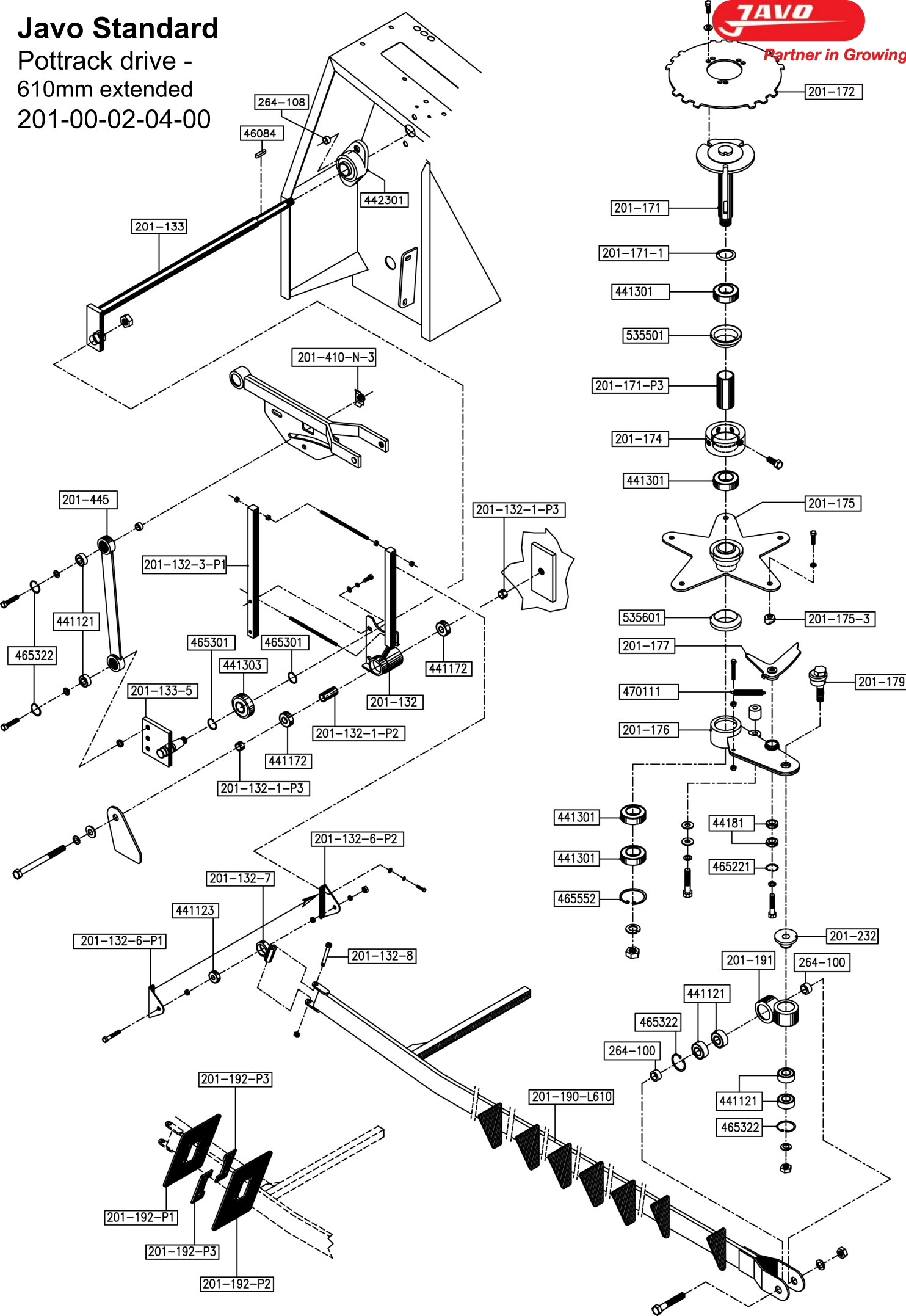
Pottrack drive -

610mm extended

201-00-02-04-00



Partner in Growing

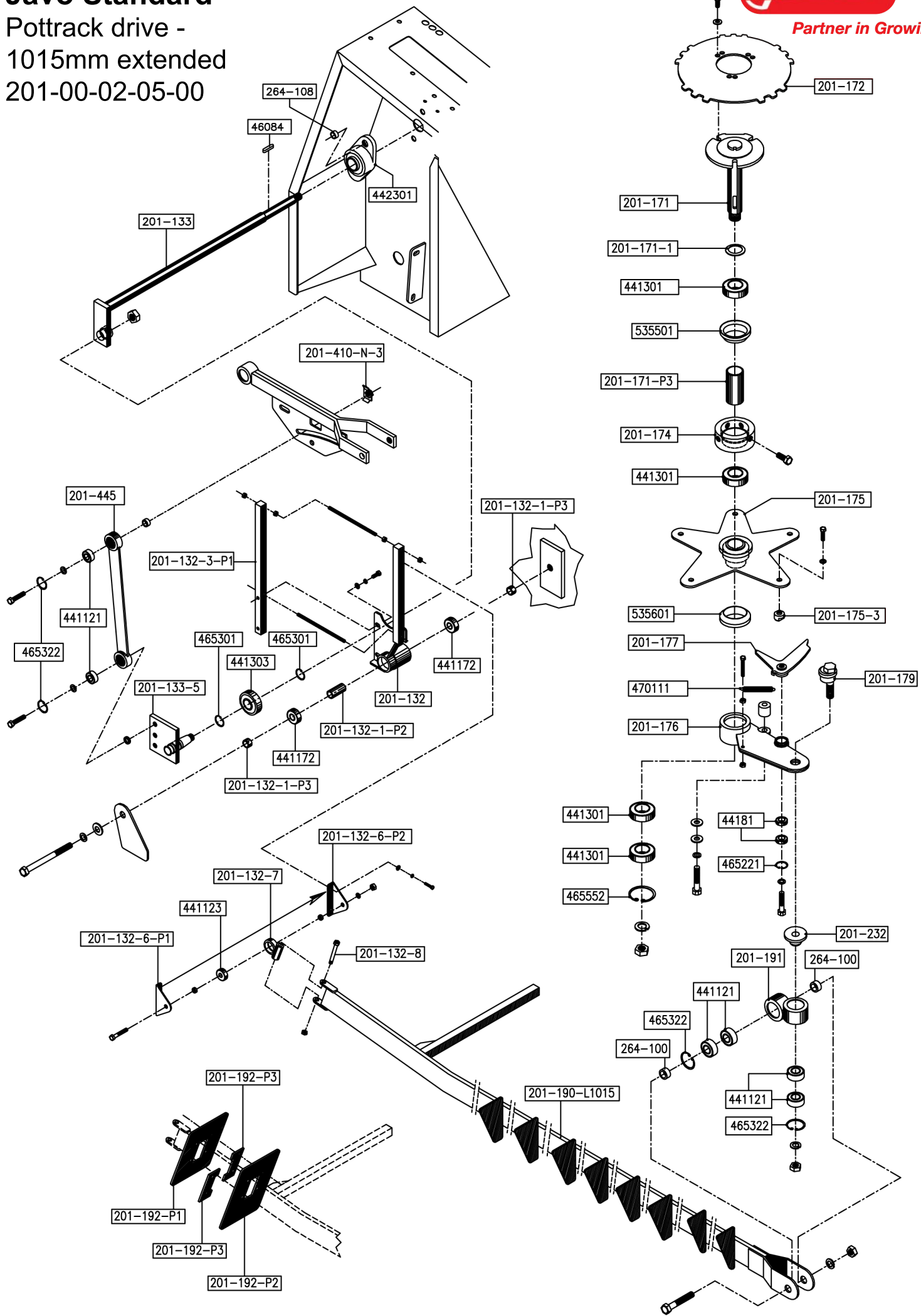


Javo Standard

Pottrack drive -
1015mm extended
201-00-02-05-00



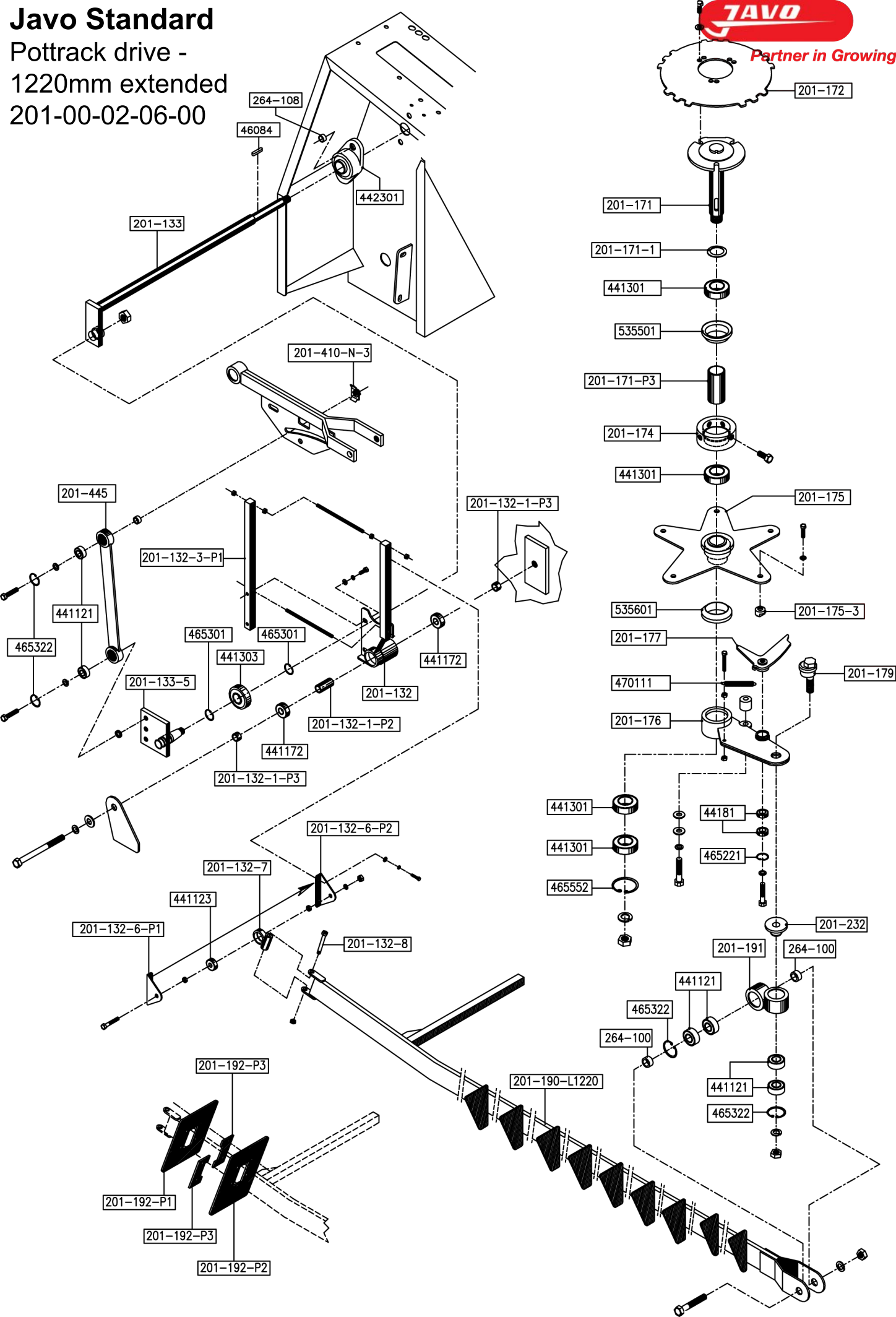
Partner in Growing



Javo Standard

Pottrack drive -
1220mm extended

201-00-02-06-00



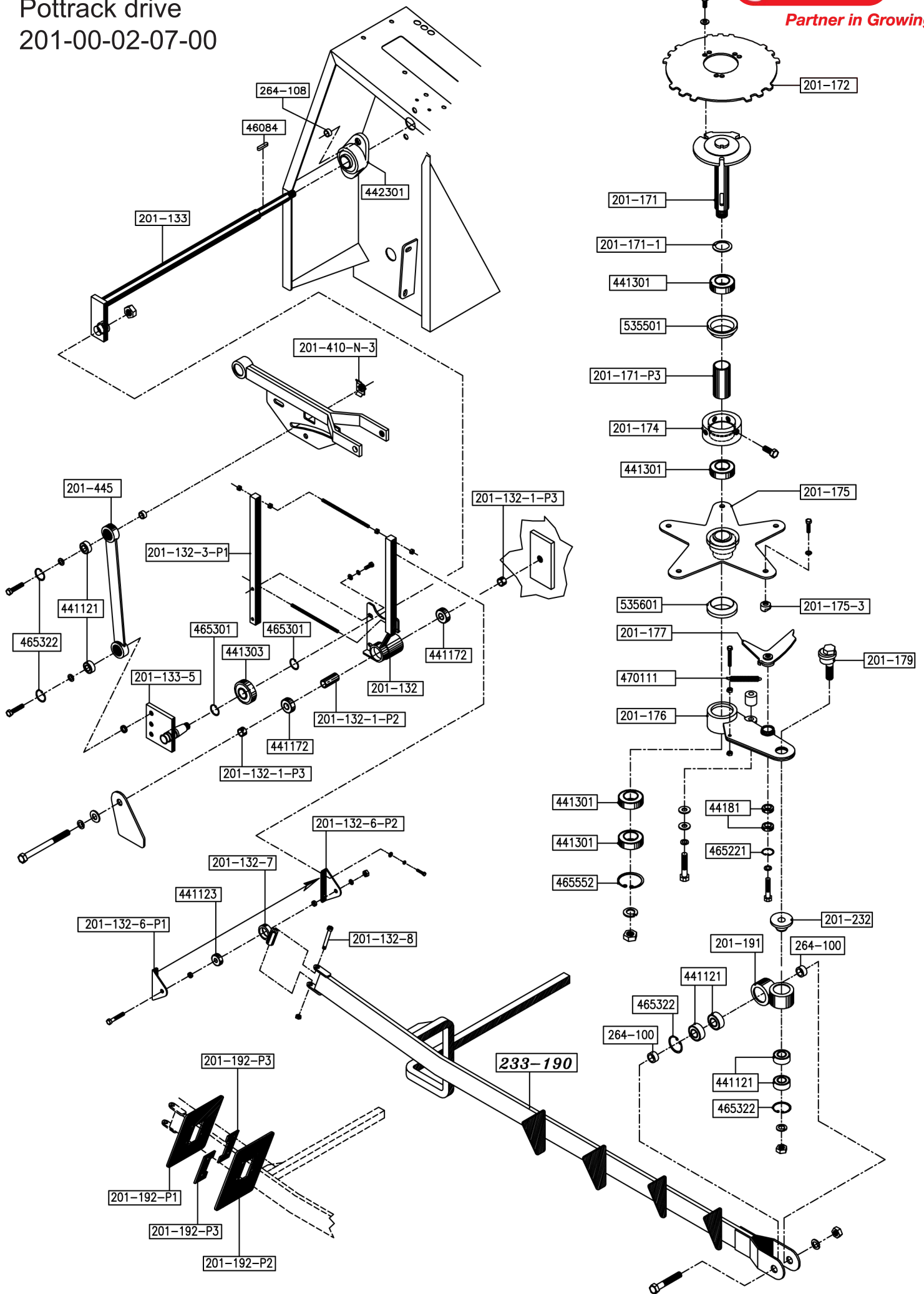
Javo Standard SE

Pottrack drive

201-00-02-07-00



Partner in Growing



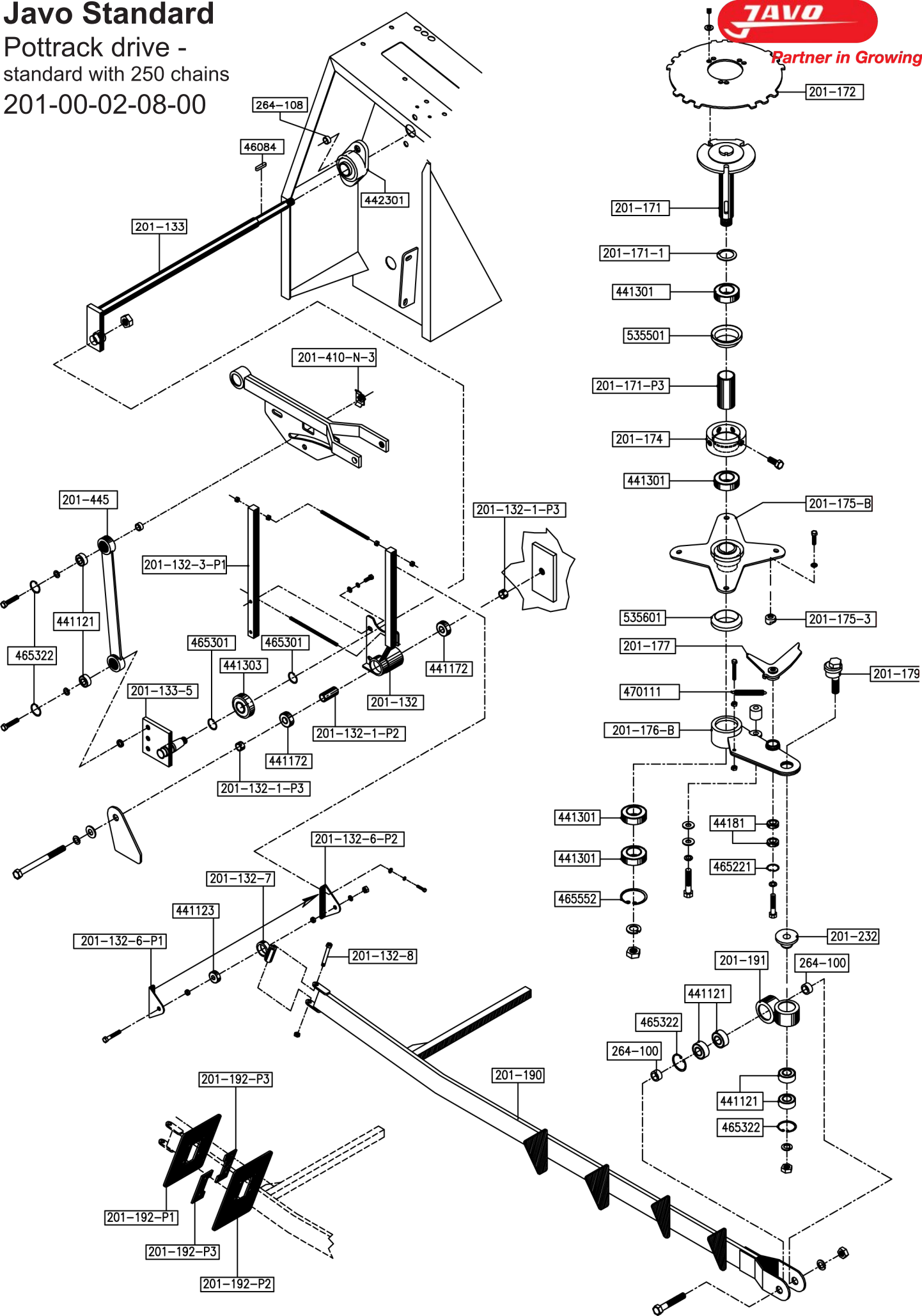
Javo Standard

Pottrack drive -
standard with 250 chains

201-00-02-08-00



Partner in Growing



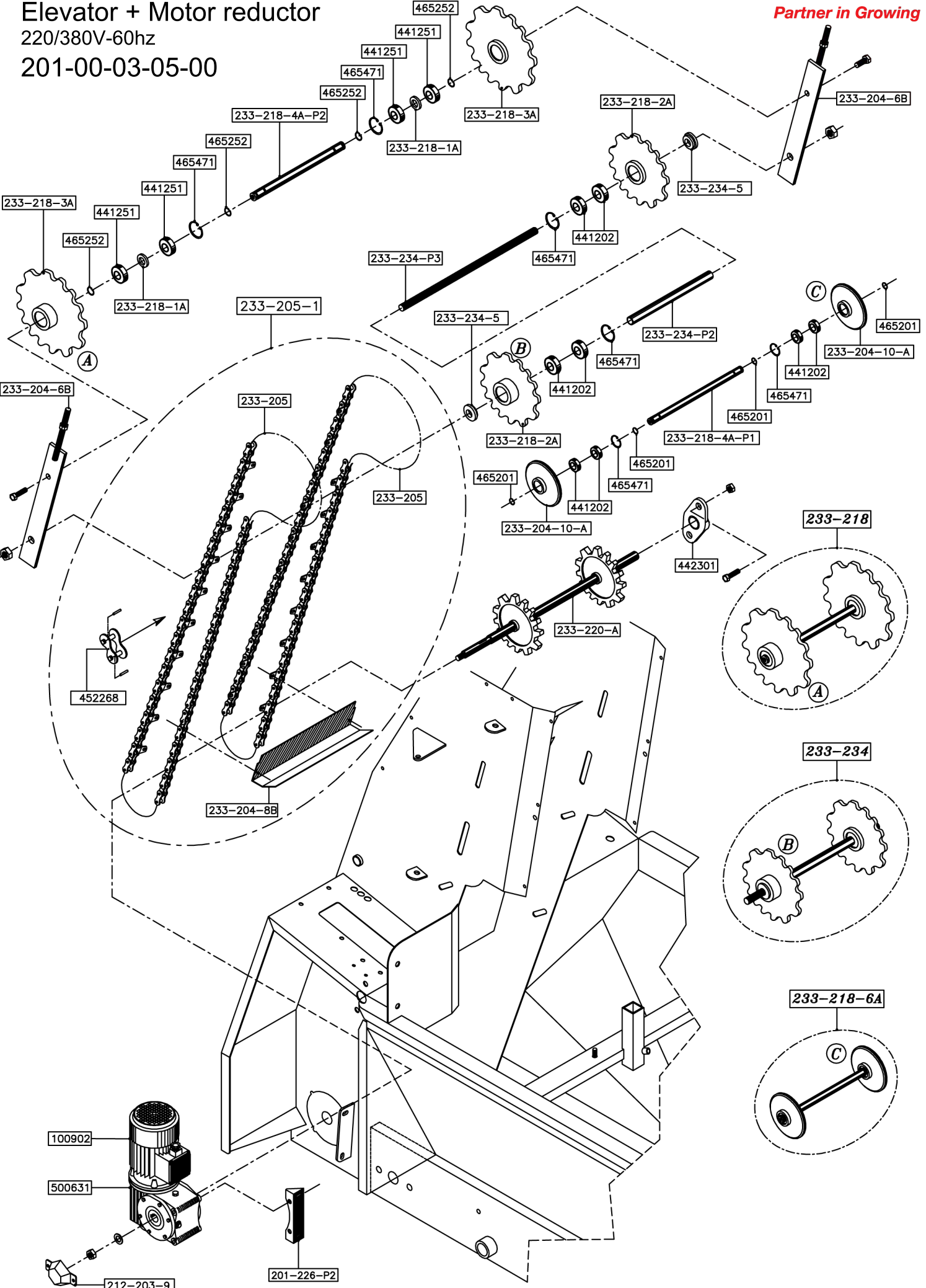
Javo Standard SE

Elevator + Motor reductor

220/380V-60hz
201-00-03-05-00



Partner in Growing



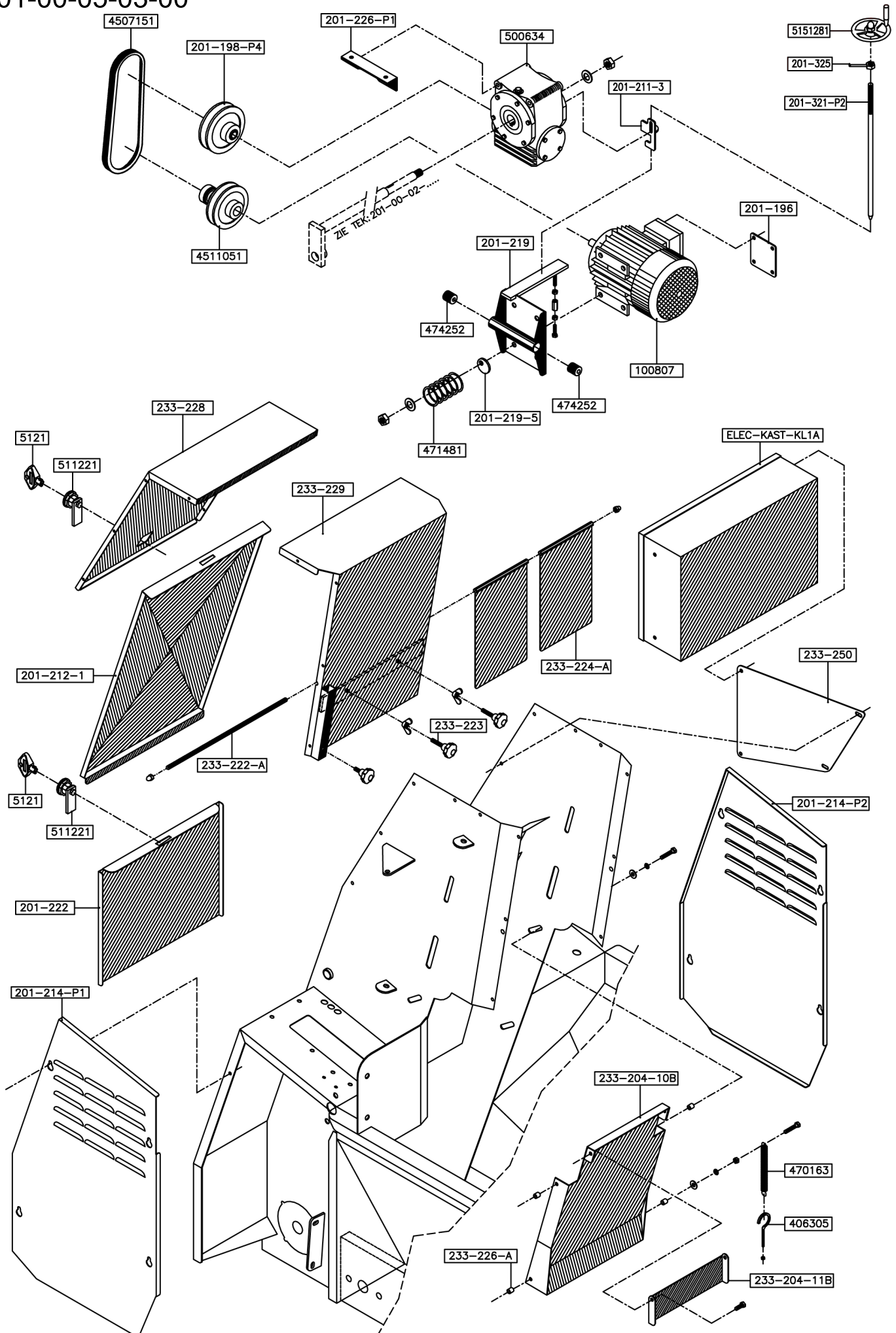
Javo Standard SE

Pottrack motor - 230/400V-50hz

201-00-05-03-00



Partner in Growing



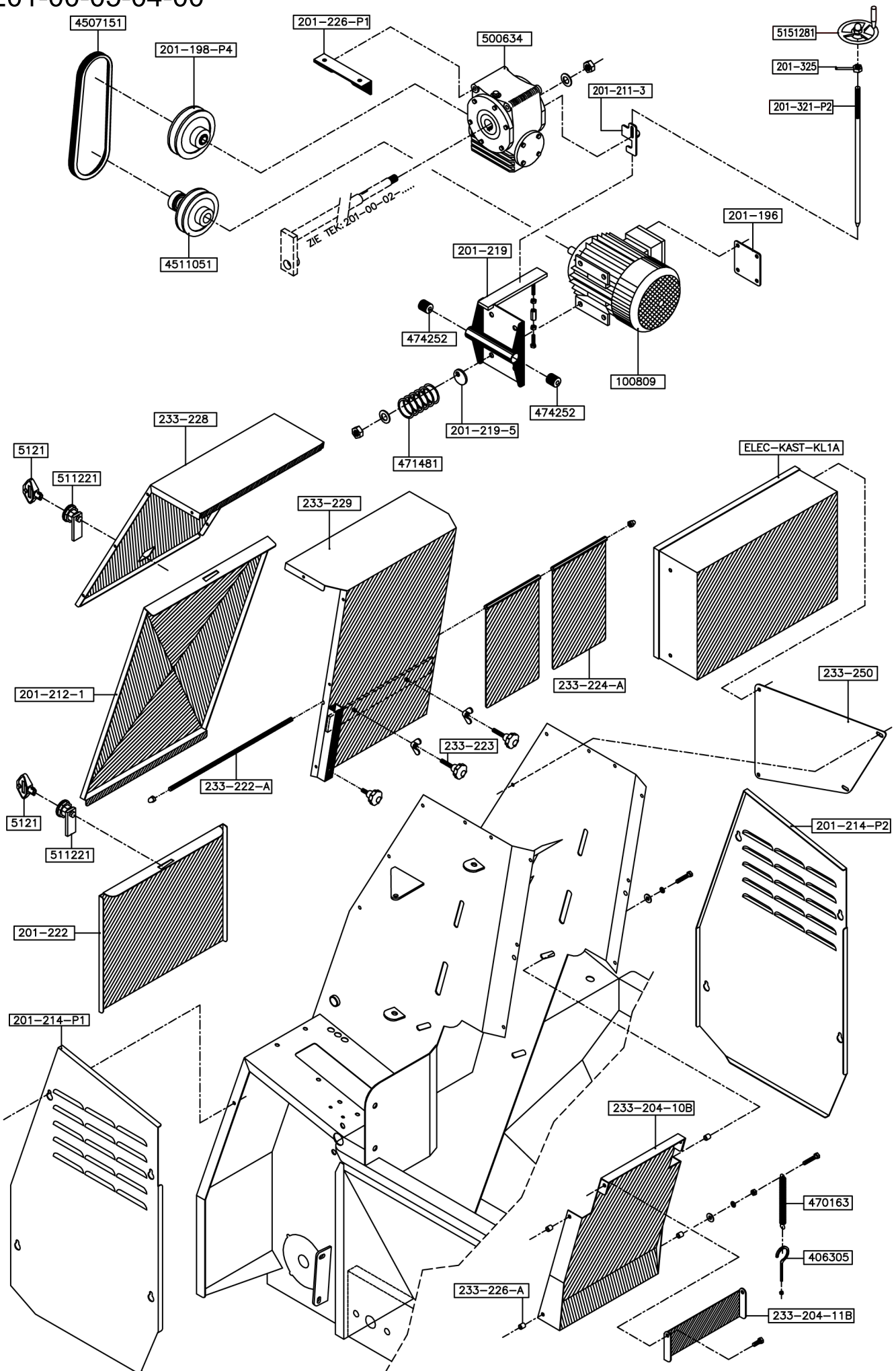
Javo Standard SE

Pottrack motor - 220/380V-60hz

201-00-05-04-00



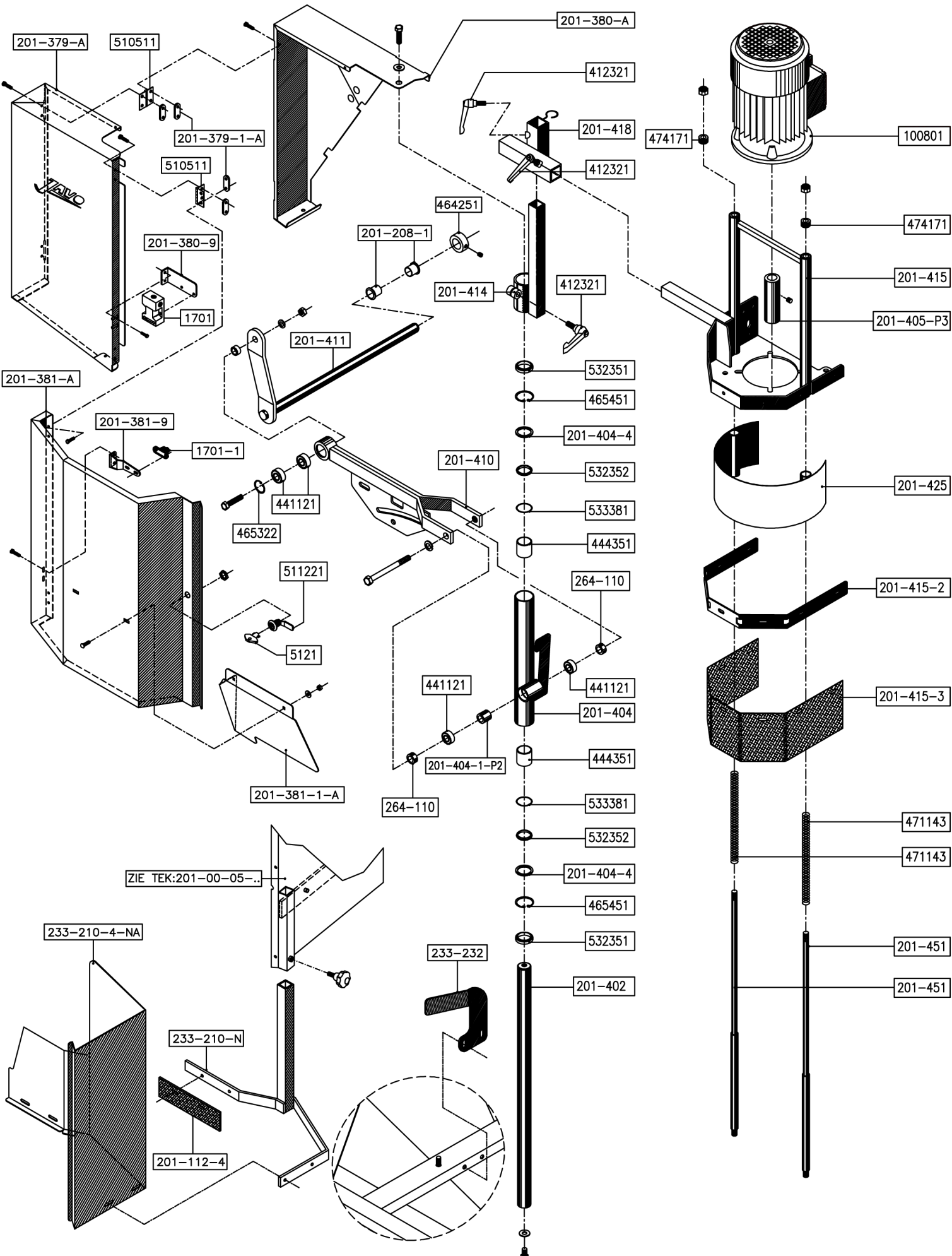
Partner in Growing



Javo Standard SE

Drill installation - 230/400V-50hz

201-00-06-03-00



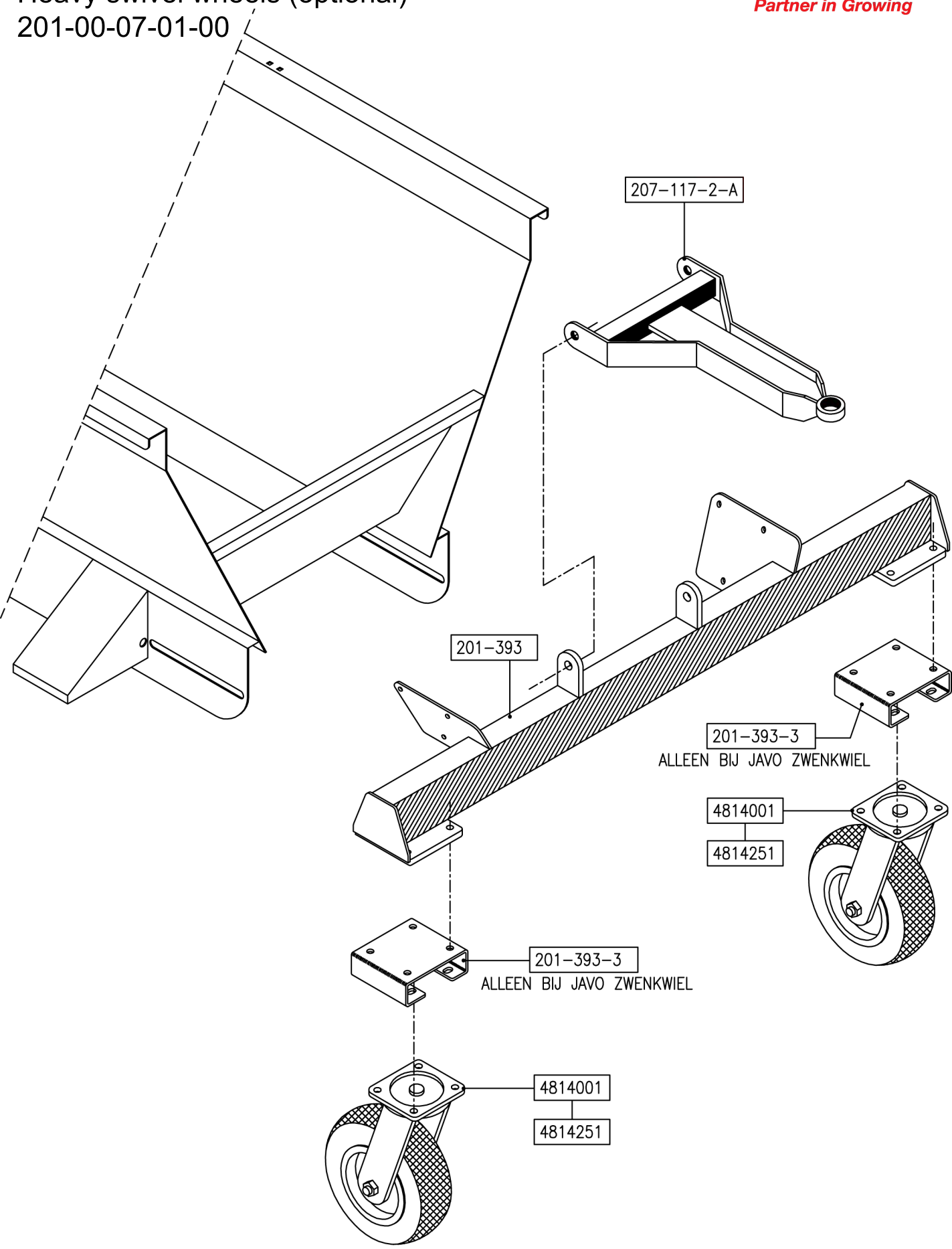
Javo Standard

Heavy swivel wheels (optional)

201-00-07-01-00



Partner in Growing



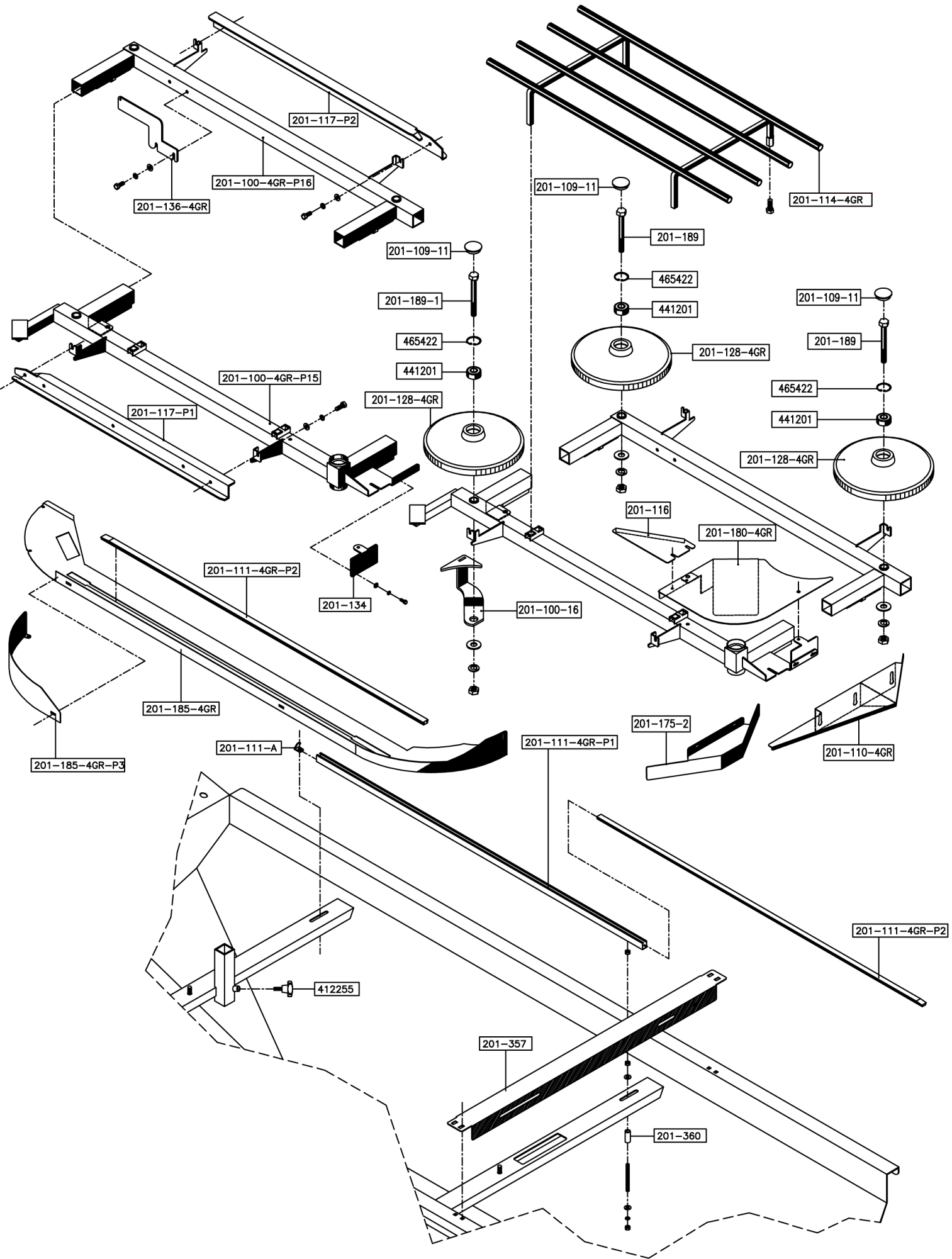
Javo Standard

Pottrack - standard length

201-00-09-01-00



Partner in Growing



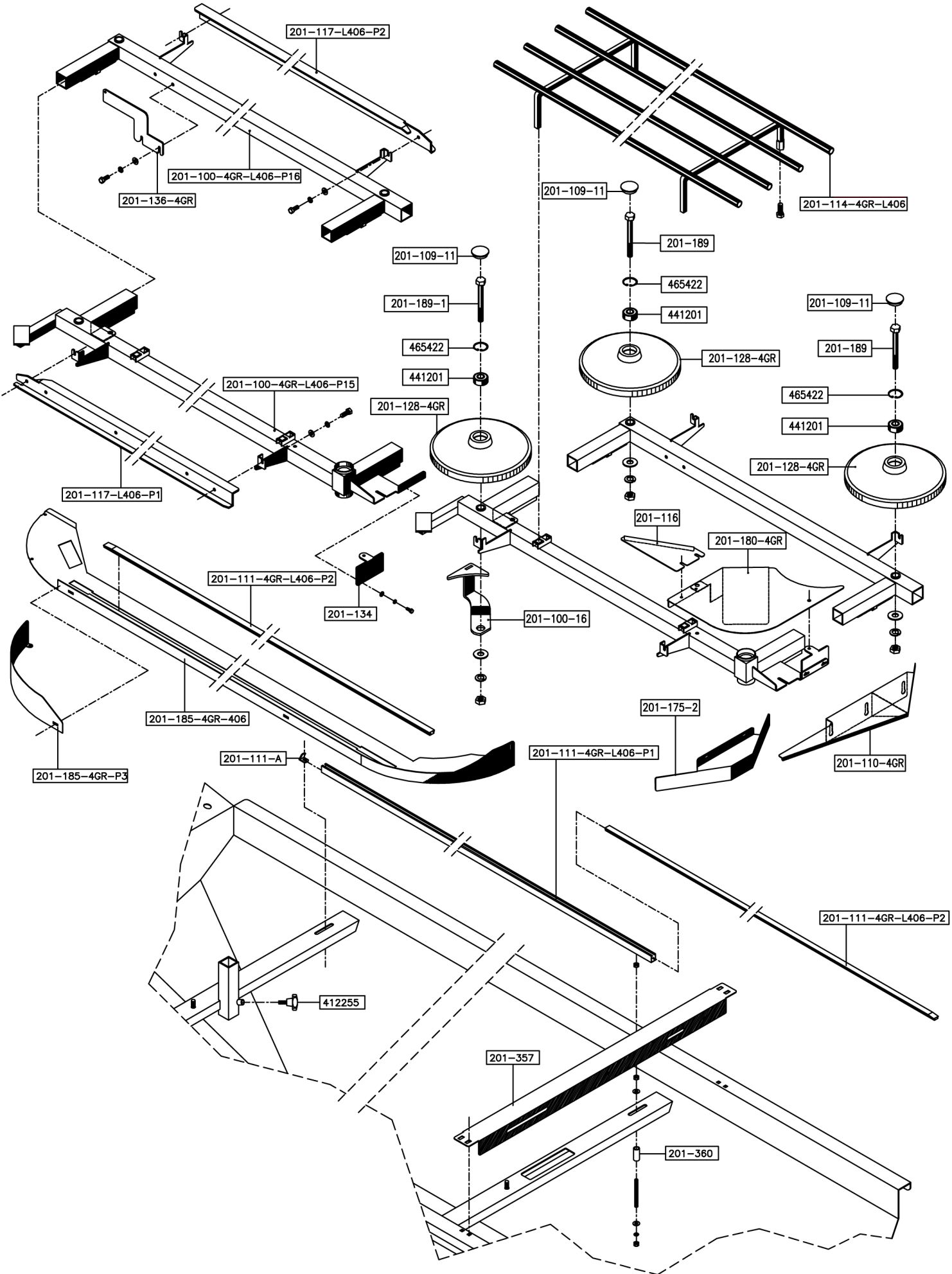
Javo Standard

Pottrack - 406mm extended

201-00-09-03-00



Partner in Growing



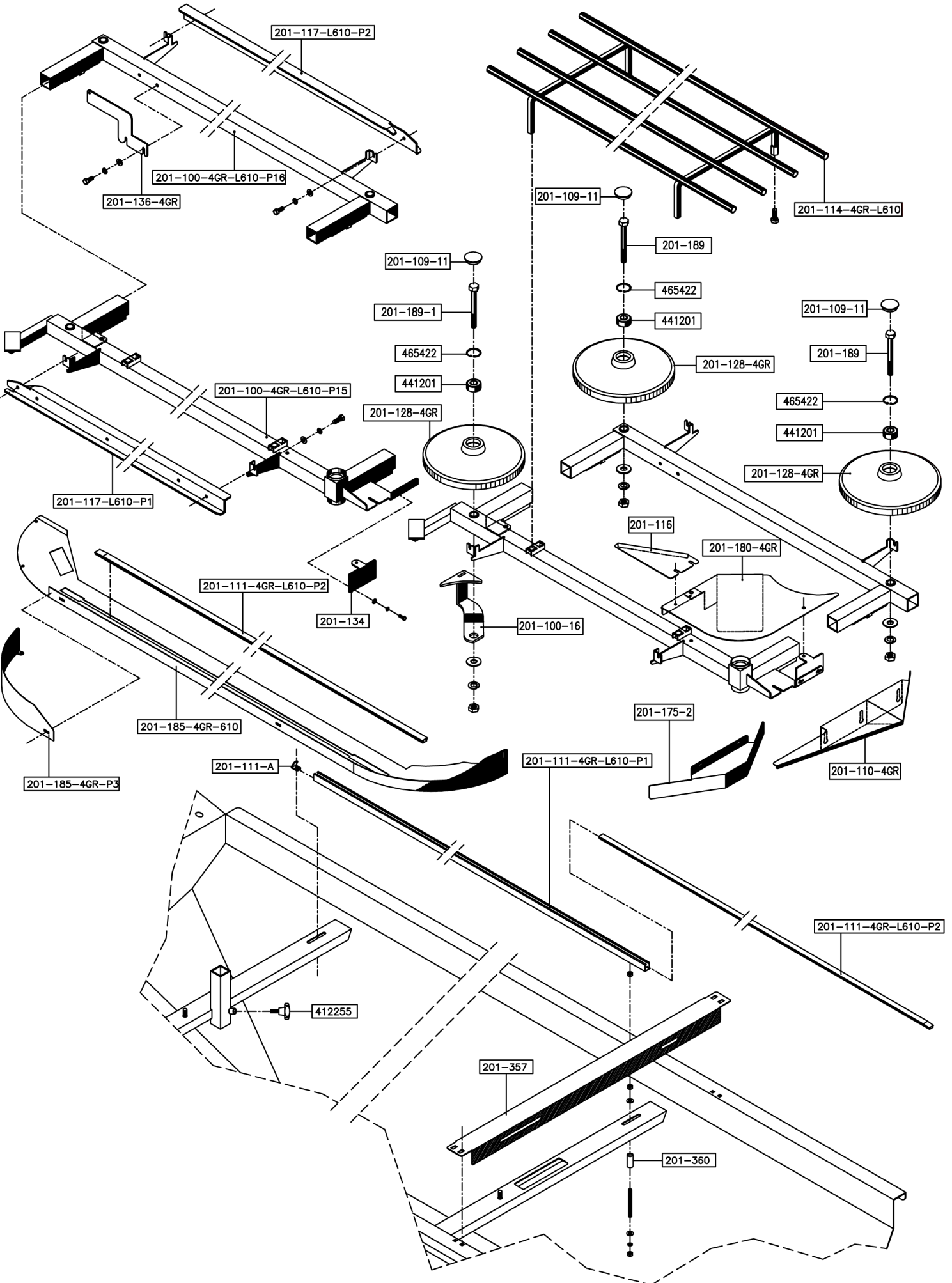
Javo Standaard

Pottenbaan - 610mm verlengd

201-00-09-04-00



Partner in Growing



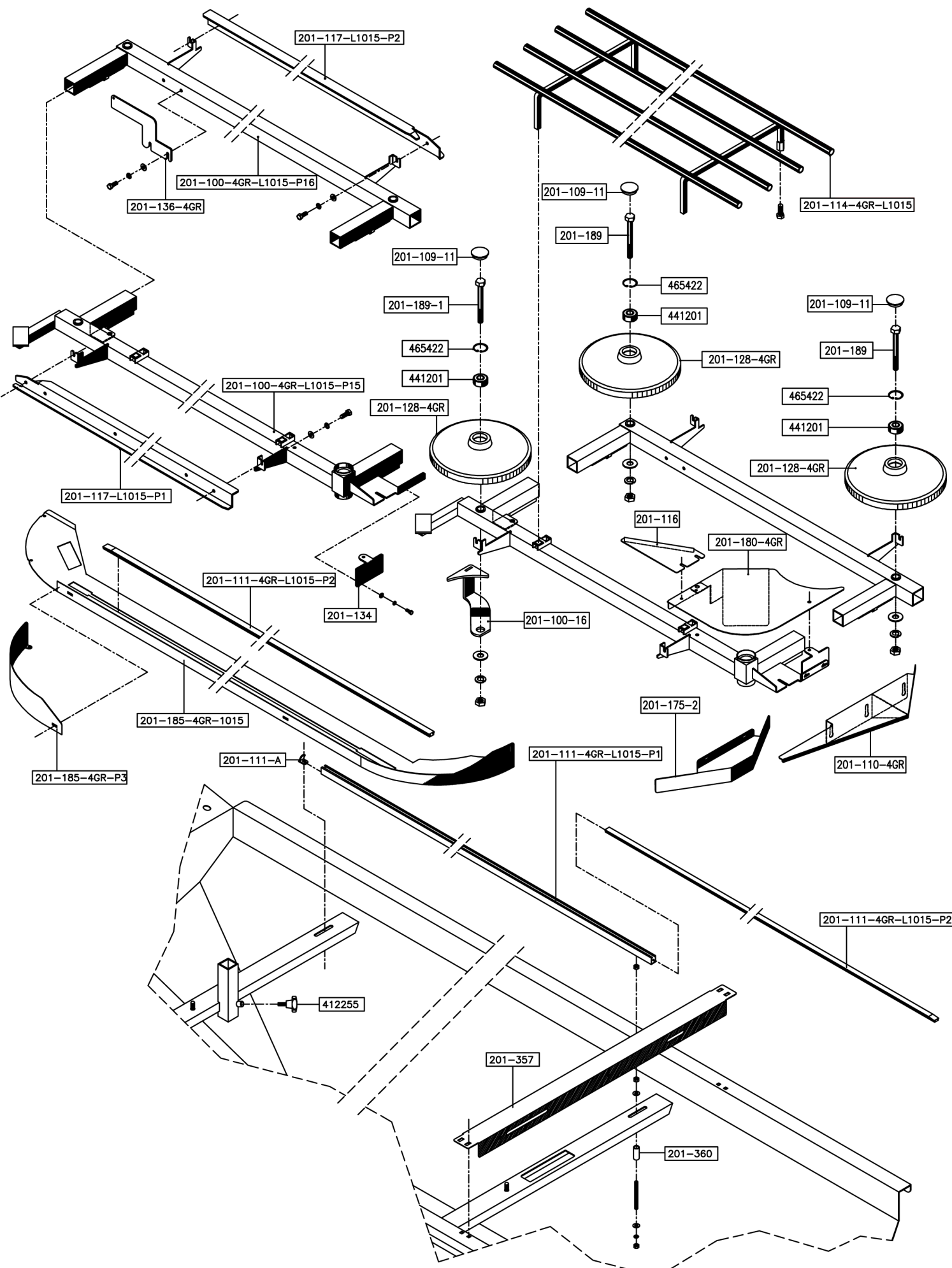
Javo Standaard

Pottenbaan - 1015mm verlengd

201-00-09-05-00



Partner in Growing



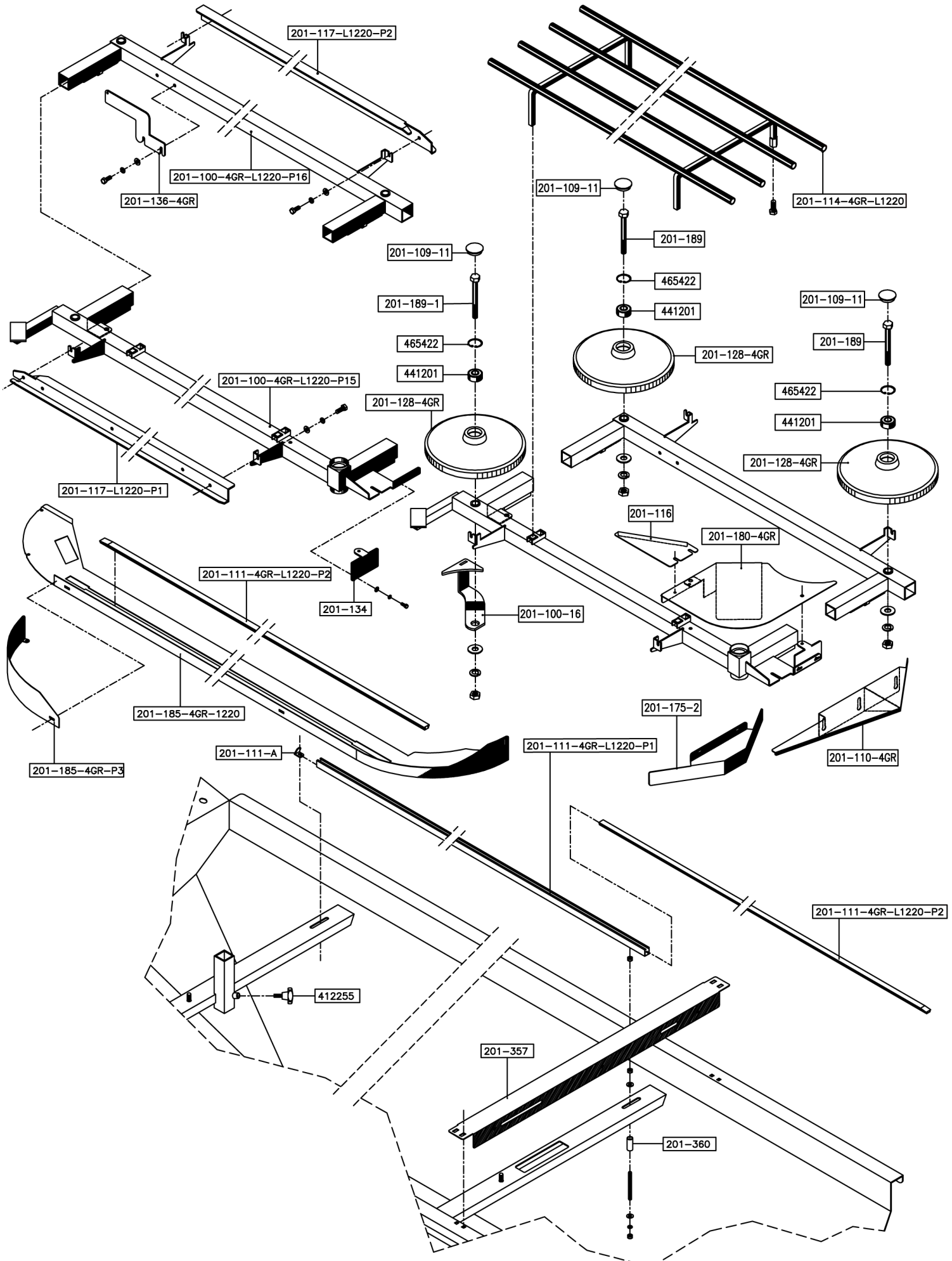
Javo Standaard

Pottenbaan - 1220mm verlengd

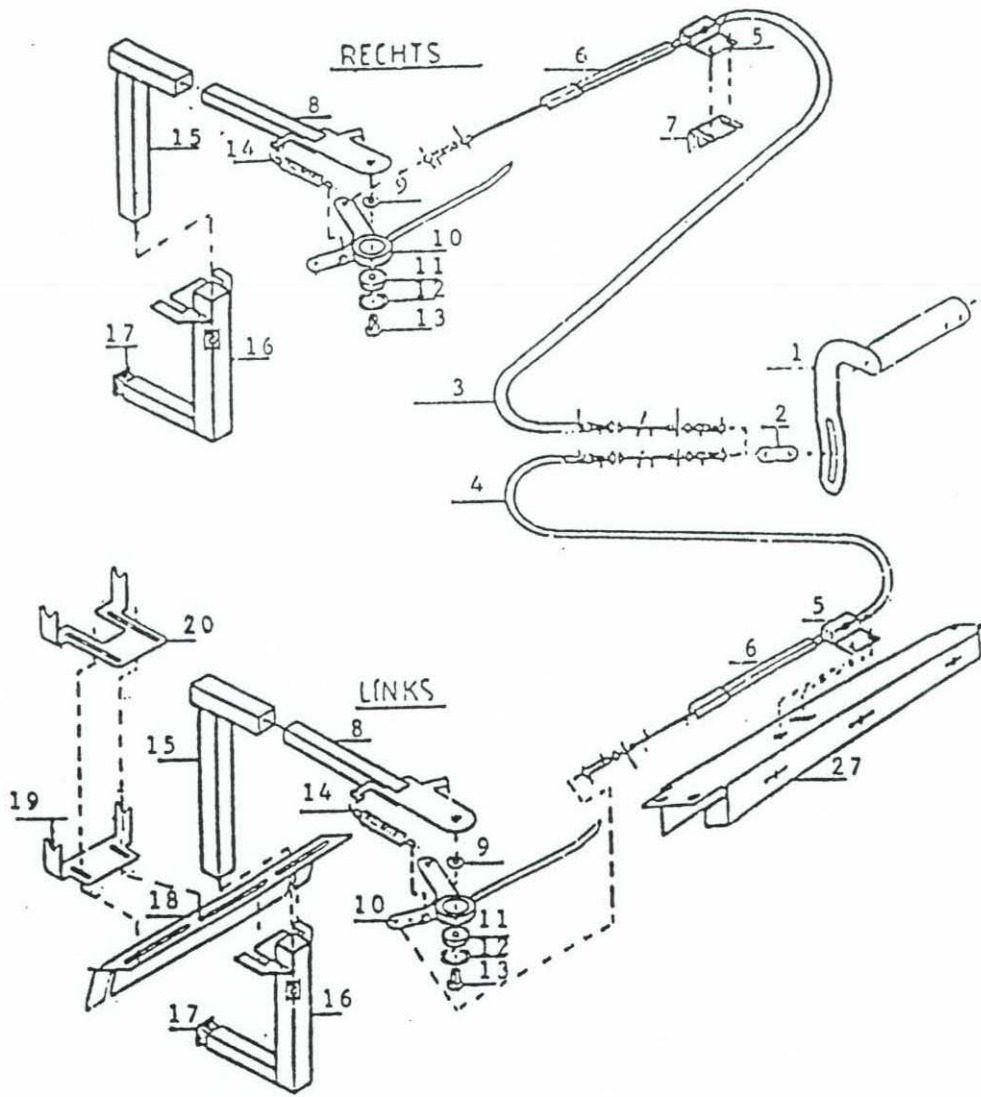
201-00-09-06-00



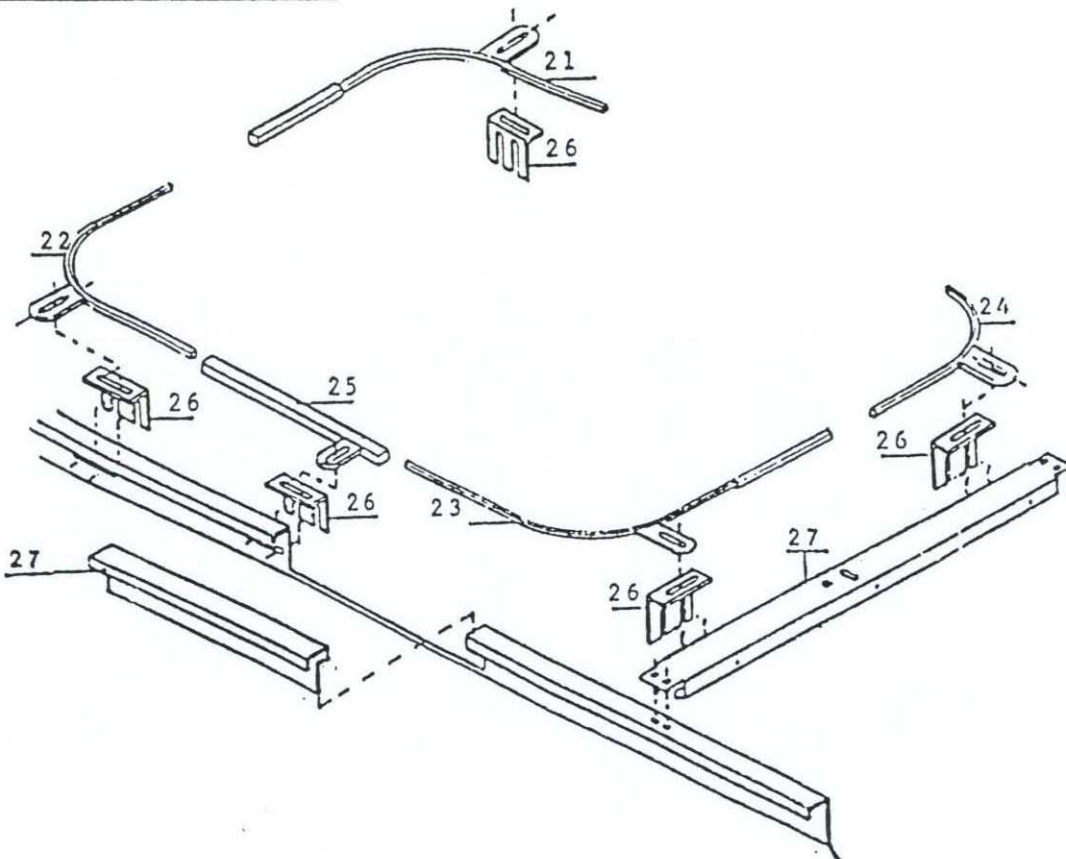
Partner in Growing



AFLOOP MET KABEL



AFLOOPRAIL VERSTELBAAR



AFLOOP MET KABEL EN AFLOOPRAIL EN BANDSTEUN

Nr.	Beschrijving	Opmerking	Nr.	Beschrijving	Opmerking
1-11E	Trekarm		45-11E	Grondklep	
2-11E	Verloop naar kabel		46-11E	Grondklep dubbel achter elkaar	
3-11E	Kabel kort		47-11E	Steunstrip	
4-11E	Kabel lang		48-11E	Scharnierpen	
5-11E	Klem		49-11E	Vleugelbout	M8x16
6-11E	Kabelsteun				
7-11E	Hoekstuk				
8-11E	Draaipunt				
9-11E	Vulring	20x12x5			
10-11E	Potafzetter				
11-11E	Lager	6201 2RS			
12-11E	Borgveer				
13-11E	Speciaal bout				
14-11E	Veer	96x16x2			
15-11E	Hoogte verstelling				
16-11E	Steun hoogte verstelling				
17-11E	Dop				
17A-11E	Dop				
18-11E	Steun				
19-11E	Banddrager voor band 150 breed				
19A-11E	Banddrager voor band 250 breed				
20-11E	Banddrager voor band 150 breed				
20A-11E	Banddrager voor band 250 breed				
21-11E	Bocht R.V.				
22-11E	Bocht L.V.				
23-11E	Bocht L.A.				
24-11E	Bocht R.A.				
25-11E	Recht geleiding				
26-11E	Beugel				
27-11E	Vulstuk				
28-11E	Gebogen plaat rechts				
29-11E	Plaat links				
30-11E	Borstelsteun				
31-11E	Borstelsteun onder				
32-11E	Borstel				
33-11E	Hoekstuk				
34-11E	Bout	M6x20			
35-11E	Ring	M6			
36-11E	Veerring	M6			
37-11E	Moer	M6			
38-11E	Bout	M8x16			
39-11E	Slotbout	M6x20			
40-11E	Afstandkoker				
41-11E	Slotbout	M8x20			
42-11E	Ring	M8			
43-11E	Vleugelmoer	M8			
44-11E	Moer	M8			

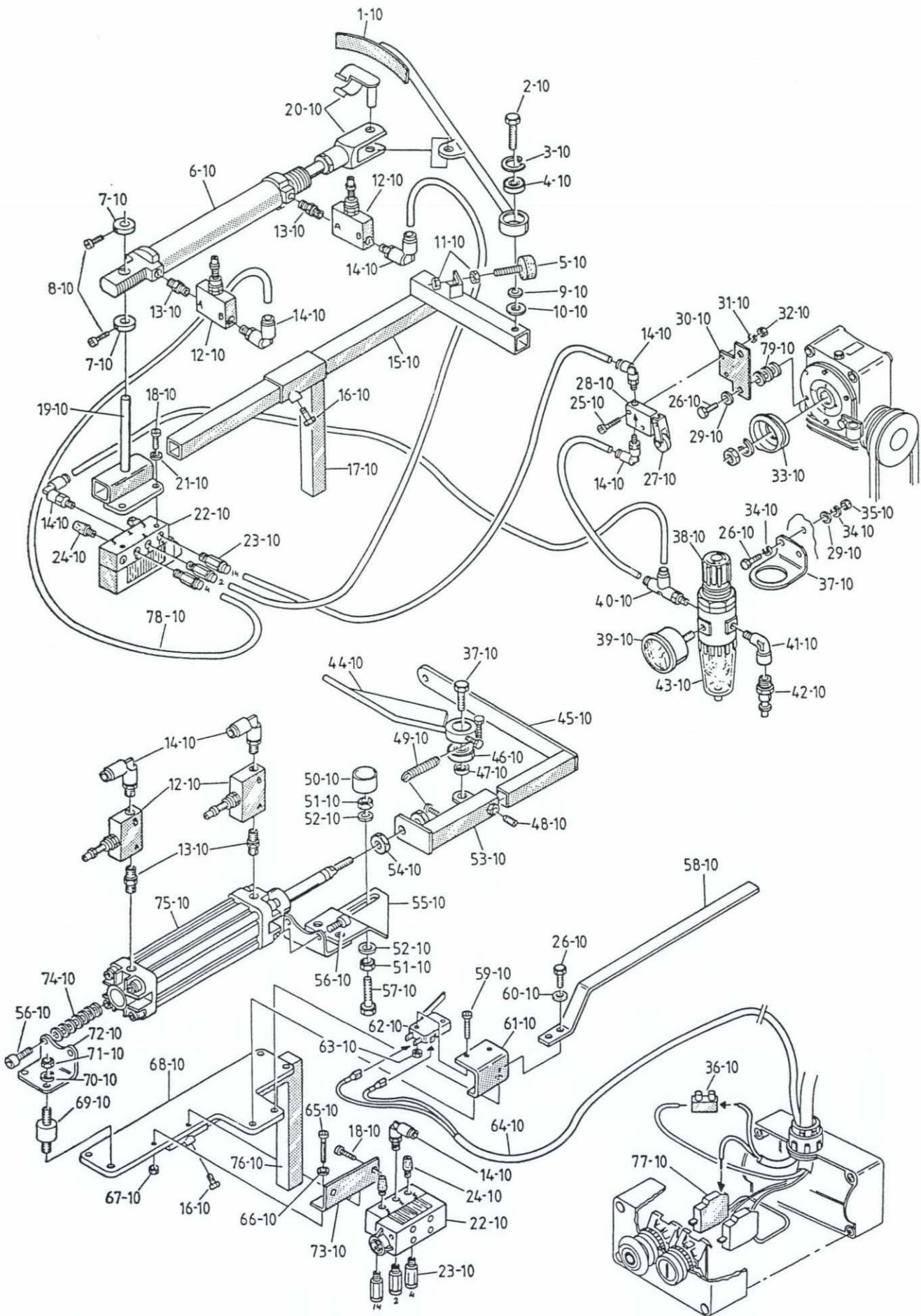


Fig.10

Afloop pneumatisch - normaal en zwaar model

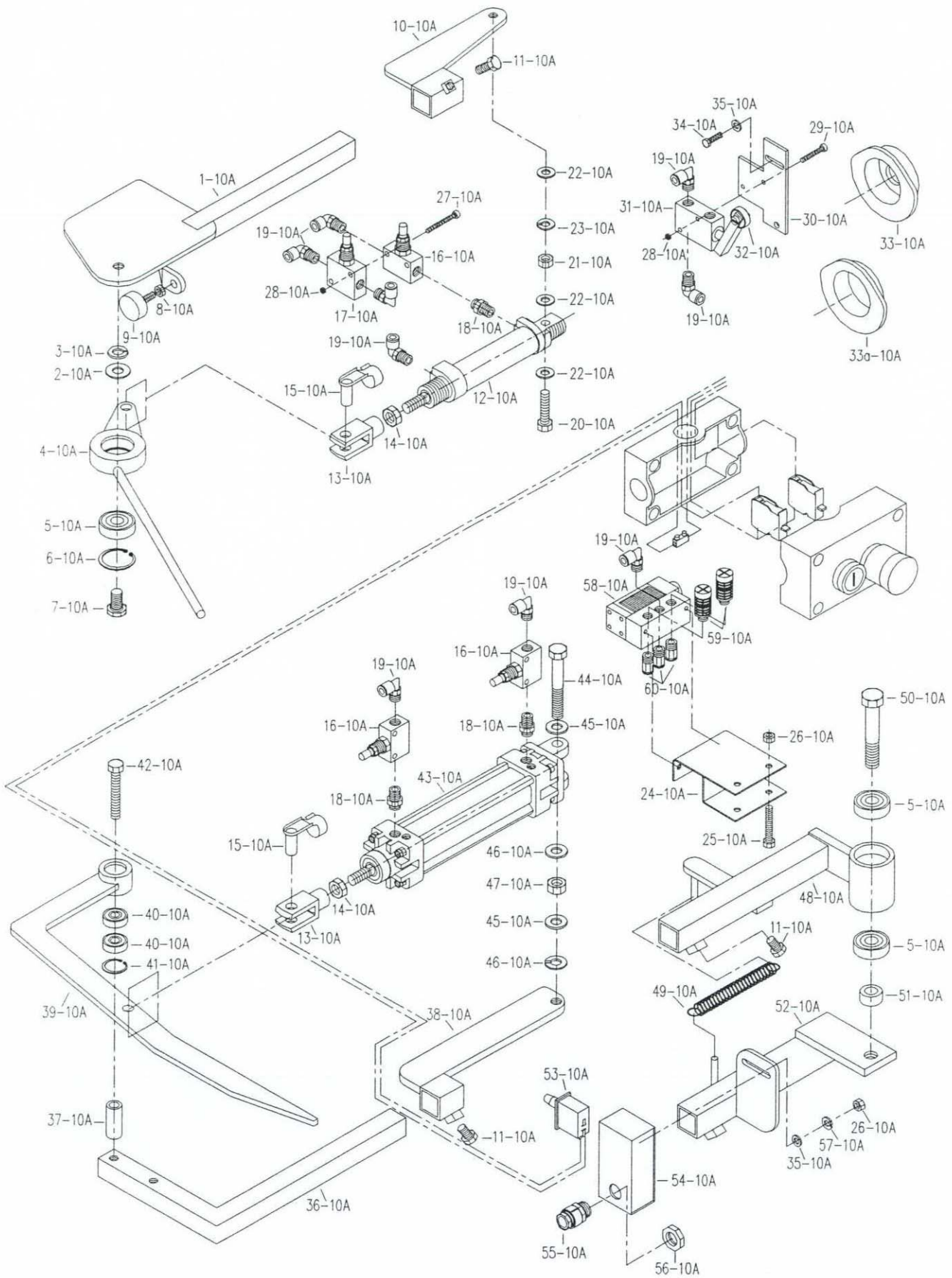


Fig.10A

58A

Afloop pneumatisch - dubbel naast & achter elkaar

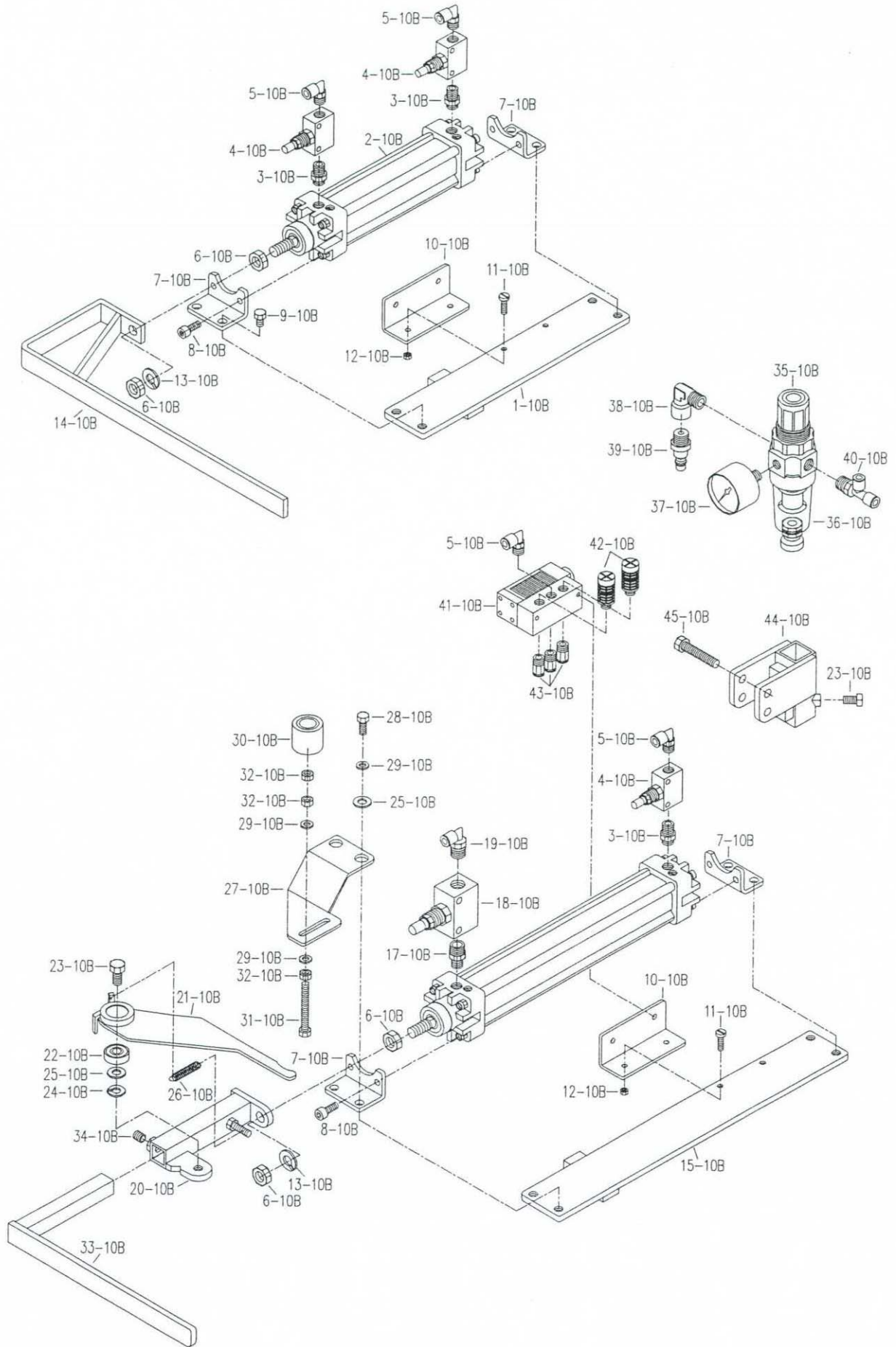


Fig.10B

58B

AFLOOP PNEUMATISCH

Nr.	Beschrijving	Opmerking	Nr.	Beschrijving	Opmerking
1-10	Arm voor afloop pneu.		53-10	Steun aflooparm	
2-10	Bout	M8x30	54-10	Moer	
3-10	Seegerring		55-10	Magneethouder	
4-10	Lager		56-10	Bout	M6x10
5-10	Rubber stop		57-10	Bout	M6x30
6-10	Luchtcilinder	ø25/100	58-10	Veiligheidsstang	
7-10	Ring		59-10	Schroef	M4x15
8-10	Bout	M5x10	60-10	Ring	M6x20
9-10	Ring	M8	61-10	Montageplaat	
10-10	Ring	M10	62-10	Microschakelaar	
11-10	Moer	M6	63-10	Moer	M4
12-10	Smoorventiel	AM5062	64-10	Kabel	
13-10	Verb.stuk	1/8x1/8"	65-10	Schroef	M5x25
14-10	Knie	1/8" (6mm)	66-10	Ring	M5
15-10	Arm houder		67-10	Moer	M5
16-10	Bout	M8x16	68-10	Montageplaat	
17-10	"L"-stuk		69-10	Demper	
18-10	Bout	M4x10	70-10	Veerring	M8
19-10	Cylindersteun		71-10	Moer	M8
20-10	Gaffel		72-10	Montageplaat	
21-10	Ring	M4	73-10	Montageplaat	
22-10	Ventiel	5/2	74-10	Ring	M6
23-10	Nippel	1/8" (6mm)	75-10	Luchtcilinder (niet draaib.)	
24-10	Geluiddemper	1/8"	76-10	Steun	
25-10	Bout	M4x25	77-10	Schakelaar	
26-10	Bout	M6x15	78-10	Luchtslang	
27-10	Lager rolventiel				
28-10	Rolventiel				
29-10	Ring	M6			
30-10	Basisplaat				
31-10	Veerring	M6			
32-10	Moer	M4			
33-10	Exentrische curve				
34-10	Veerring	M6			
35-10	Moer	M6			
36-10	Draadverbinder				
37-10	Bout				
38-10	Waterafscheider				
39-10	Manometer				
40-10	"T"-stuk	6x6x1/4"			
41-10	Knie inschr.kopp.	1/4x1/4"			
42-10	Insteeknippel				
43-10	Glas				
44-10	Potindeler				
45-10	Verstelbare aflooparm				
46-10	Lager				
47-10	Bus				
48-10	Imbusbout				
49-10	Veer				
50-10	Magneet				
51-10	Moer	M6			
52-10	Ring	M6			

AFLOOP PNEUMATISCH NORMAAL EN ZWAAR MODEL

Nr.	Beschrijving	Opmerking	Nr.	Beschrijving	Opmerking
1-10A	Aflooparmsteun		51-10A	Vulbus	
2-10A	Ring	M10	52-10A	Ondersteun	
3-10A	Veerring	M10	53-10A	Schakelaar	
4-10A	Arm voor afloop		54-10A	Schakelaarhuis	
5-10A	Lager	6201RS	55-10A	Wartel	PG 9
6-10A	Seegerring		56-10A	Moer	PG 9
7-10A	Speciaalbout		57-10A	Veerring	M6
8-10A	Moer	M8	58-10A	Ventiel	5/2
9-10A	Stootrubber	M8	59-10A	Demper	
10-10A	Cylindersteun		60-10A	Insteeknippel	1/8"x6
11-10A	Bout	M8x16			
12-10A	Cylinder	25x50			
13-10A	Gaffel				
14-10A	Moer zuigerstang				
15-10A	Clip				
16-10A	Snelheidsregelventiel	AM 5062			
17-10A	Snelheidsregelventiel	URG 8/1			
18-10A	Nippel	1/8"			
19-10A	Knie	1/8"x6			
20-10A	Bout	M8x35			
21-10A	Moer	M8			
22-10A	Ring	M8			
23-10A	Veerring	M8			
24-10A	Montageplaat ventiel				
25-10A	Bout	M6x40			
26-10A	Moer	M6			
27-10A	Bout	M4x35			
28-10A	Moer	M4			
29-10A	Bout	M4x25			
30-10A	Montageplaat rolventiel				
31-10A	Rolventiel				
32-10A	Lager				
33-10A	Exentrische curve				
33a-10A	Exentrische curve Super				
34-10A	Bout	M6x20			
35-10A	Ring	M6			
36-10A	Aflooparmsteun				
37-10A	Vulbus				
38-10A	Cylindersteun				
39-10A	Arm voor afloop				
40-10A	Lager	608RS			
41-10A	Seegerring				
42-10A	Bout	M8x55			
43-10A	Cylinder	32x100			
44-10A	Bout	M10x70			
45-10A	Ring	M10			
46-10A	Veerring	M10			
47-10A	Moer	M10			
48-10A	Scharnierstuk zwaar model				
48a-10A	Scharnierstuk normaal model				
49-10A	Veer				
50-10A	Bout	M12x70			

AFLOOP PNEUMATISCH DUBBEL NAAST EN ACHTER ELKAAR

Nr.	Beschrijving	Opmerking	Nr.	Beschrijving	Opmerking
1-10B	Cylindersteun				
2-10B	Cylinder niet draaibaar	32x100			
3-10B	Nippel	1/8"			
4-10B	Snelheidsregelventiel	AM 5062			
5-10B	Knie	1/8"x6			
6-10B	Moer zuigerstang				
7-10B	Hoeksteun				
8-10B	Imbusbout	M6x15			
9-10B	Bout	M6x10			
10-10B	Steun ventiel				
11-10B	Bout	M5x16			
12-10B	Moer	M5			
13-10B	Veerring	M10			
14-10B	Arm voor afloop				
15-10B	Cylindersteun				
16-10B	Cylinder niet draaibaar	32x200			
17-10B	Verloopnippel	1/4"x1/8			
18-10B	Snelheidsregelventiel	AM 5065			
19-10B	Knie	1/4"x6			
20-10B	Steun aflooparm				
21-10B	Arm voor afloop				
22-10B	Lager	608RS			
23-10B	Bout	M8x16			
24-10B	Veerring	M8			
25-10B	Ring	M8			
26-10B	Veer				
27-10B	Steun voor magneet				
28-10B	Bout	M6x16			
29-10B	Ring	M6			
30-10B	Magneet				
31-10B	Bout M6x50				
32-10B	Moer	M6			
33-10B	Arm voor afloop				
34-10B	Imbusbout	M8x8			
35-10B	Reduceerventiel + waterafscheider				
36-10B	Glas				
37-10B	Manometer				
38-10B	Knie	1/4"			
39-10B	Insteeknippel				
40-10B	T-Stuk	1/4"x6x6			
41-10B	Ventiel	5/2			
42-10B	Demper				
43-10B	Insteeknippel	1/8"x6			
44-10B	Hoogteverstelling				
45-10B	Bout	M8x40			

Uitsluitend

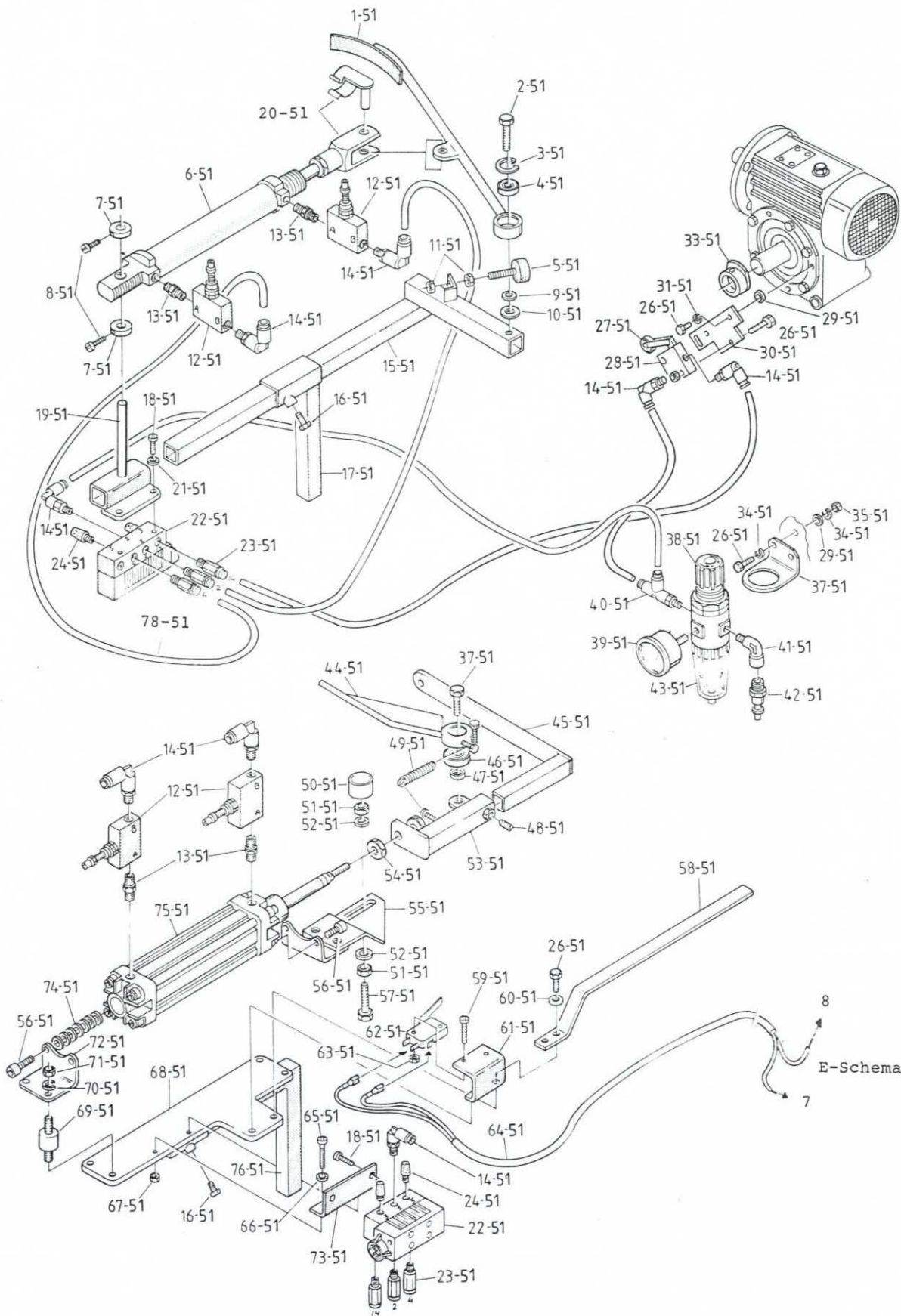


Fig.51

AFLOOP PNEUMATISCH

Nr.	Beschrijving	Opmerking	Nr.	Beschrijving	Opmerking
1-51	Arm voor afloop pneu.		48-51	Imbusbout	
2-51	Bout	M8x30	49-51	Veer	
3-51	Seegerring		50-51	Magneet	
4-51	Lager		51-51	Moer	M6
5-51	Rubber stop		52-51	Ring	M6
6-51	Luchtcilinder	ø25/100	53-51	Steun aflooparm	
7-51	Ring		54-51	Moer	
8-51	Bout	M5x10	55-51	Magneethouder	
9-51	Ring	M8	56-51	Bout	M6x10
10-51	Ring	M10	57-51	Bout	M6x30
11-51	Moer	M6	58-51	Veiligheidsstang	
12-51	Smoorventiel	AM5062	59-51	Schroef	M4x15
13-51	Verb.stuk	1/8x1/8"	60-51	Ring	M6x20
14-51	Knie	1/8" (6mm)	61-51	Montageplaat	
15-51	Arm houder		62-51	Microschakelaar	
16-51	Bout	M8x16	63-51	Moer	M4
17-51	"L"-stuk		64-51	Kabel	
18-51	Bout	M4x10	65-51	Schroef	M5x25
19-51	Cylindersteun		66-51	Ring	M5
20-51	Gaffel	L=1000	67-51	Moer	M5
21-51	Ring	M4	68-51	Montageplaat	
22-51	Ventiel	5/2	69-51	Demper	
23-51	Nippel	6x1/8"	70-51	Veerring	M8
24-51	Geluiddemper	1/8"	71-51	Moer	M8
25-51	Bout	M4x25	72-51	Montageplaat	
26-51	Bout	M6x15	73-51	Montageplaat	
27-51	Lager rolventiel		74-51	Ring	M6
28-51	Rolventiel		75-51	Luchtcilinder (niet draaib.)	
29-51	Ring	M6	76-51	Steun	
30-51	Basisplaat		77-51	Schakelaar	
31-51	Veerring	M6	78-51	Luchtslang	
32-51	Moer	M4			
33-51	Exentrische curve				
34-51	Veerring	M6			
35-51	Moer	M6			
36-51	Draadverbinder				
37-51	Bout				
38-51	Waterafscheider				
39-51	Manometer				
40-51	"T"-stuk	6x6x1/4"			
41-51	Knie inschr.kopp.	1/4x1/4"			
42-51	Insteeknippel				
43-51	Glas				
44-51	Potindeler				
45-51	Verstelbare aflooparm				
46-51	Lager				
47-51	Bus				

Standard Mechanical Take Off met ophanging



Partner in Growing

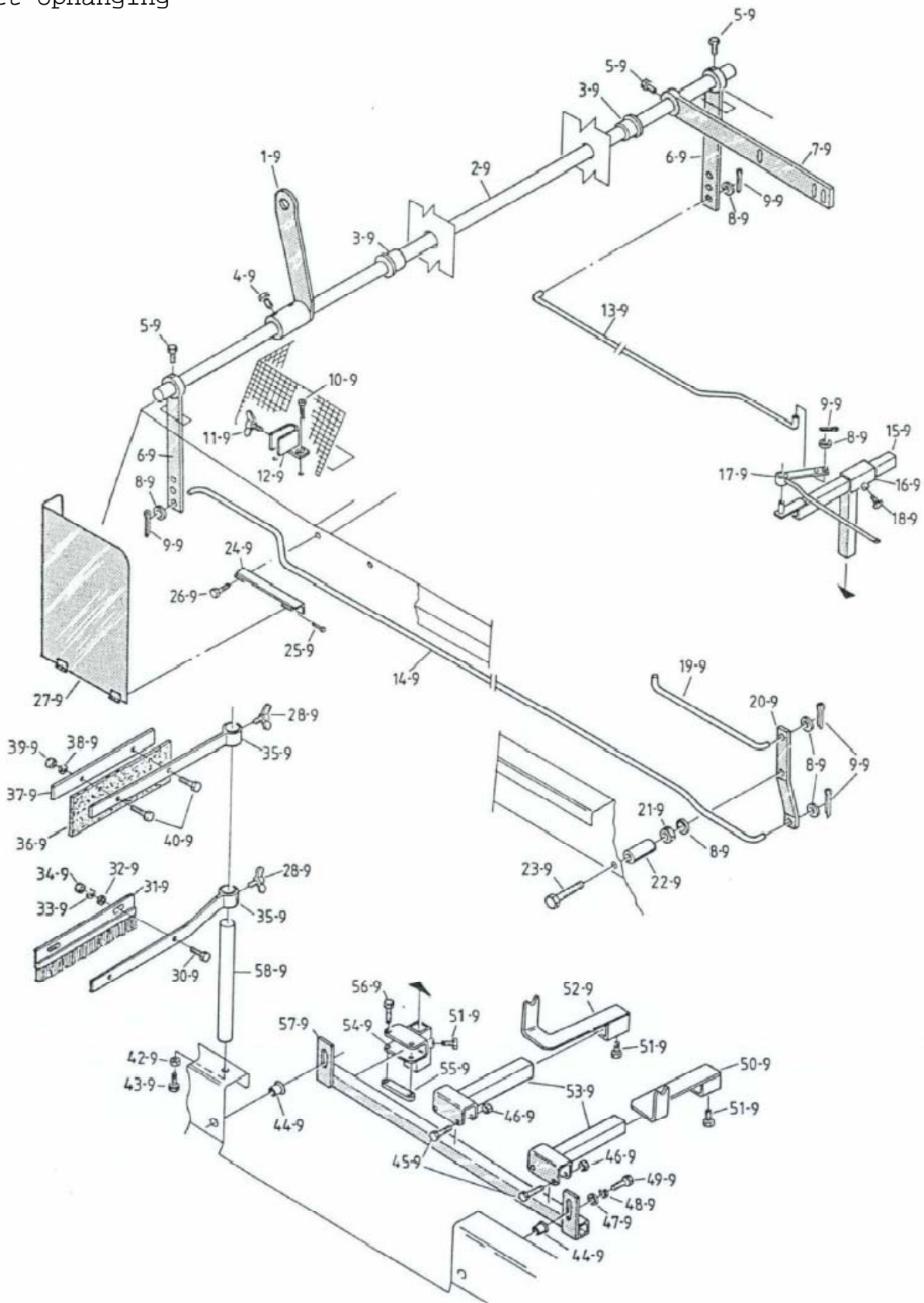


Fig.9

Pothouders + Handvorken

Vervoeren

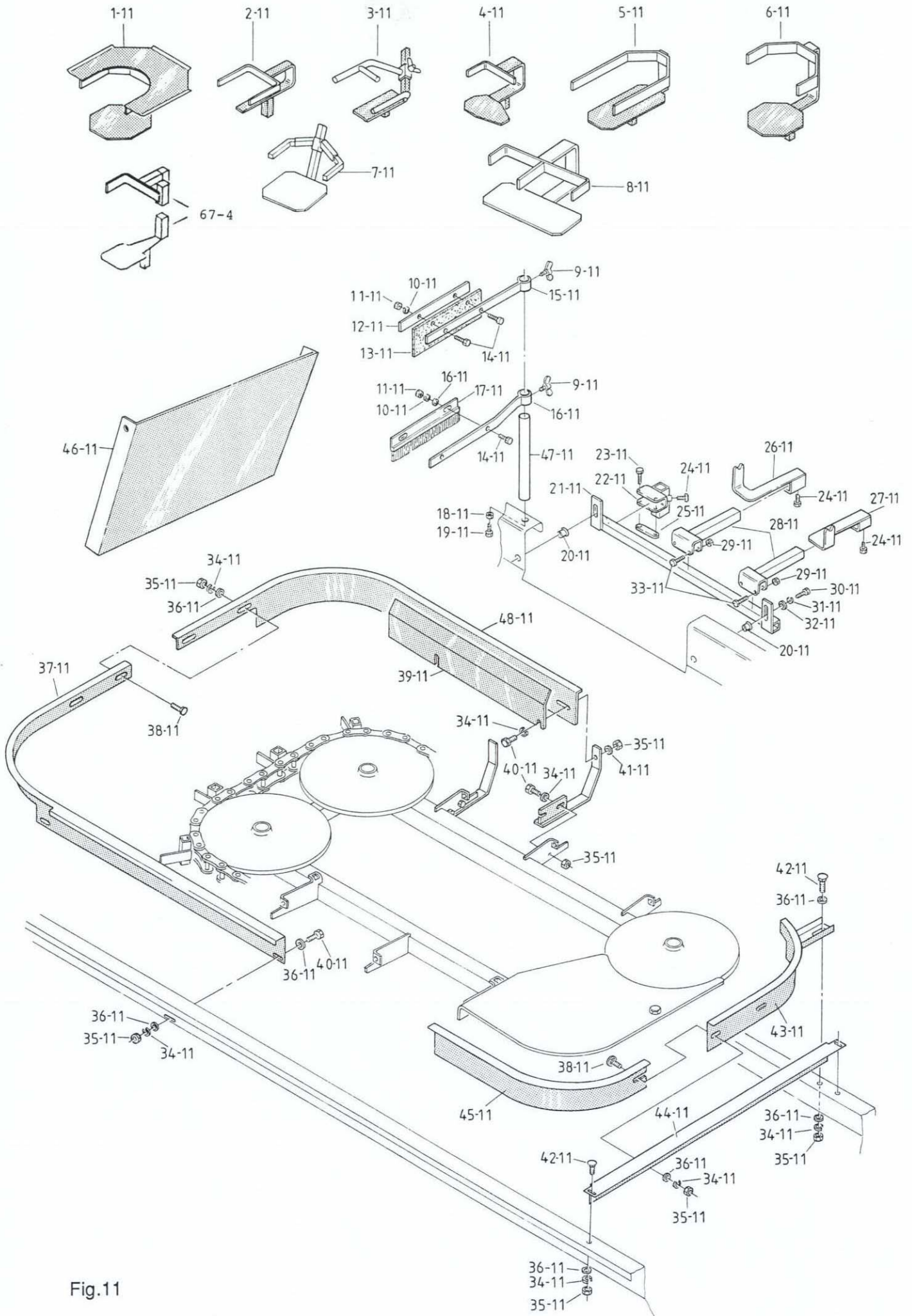


Fig.11

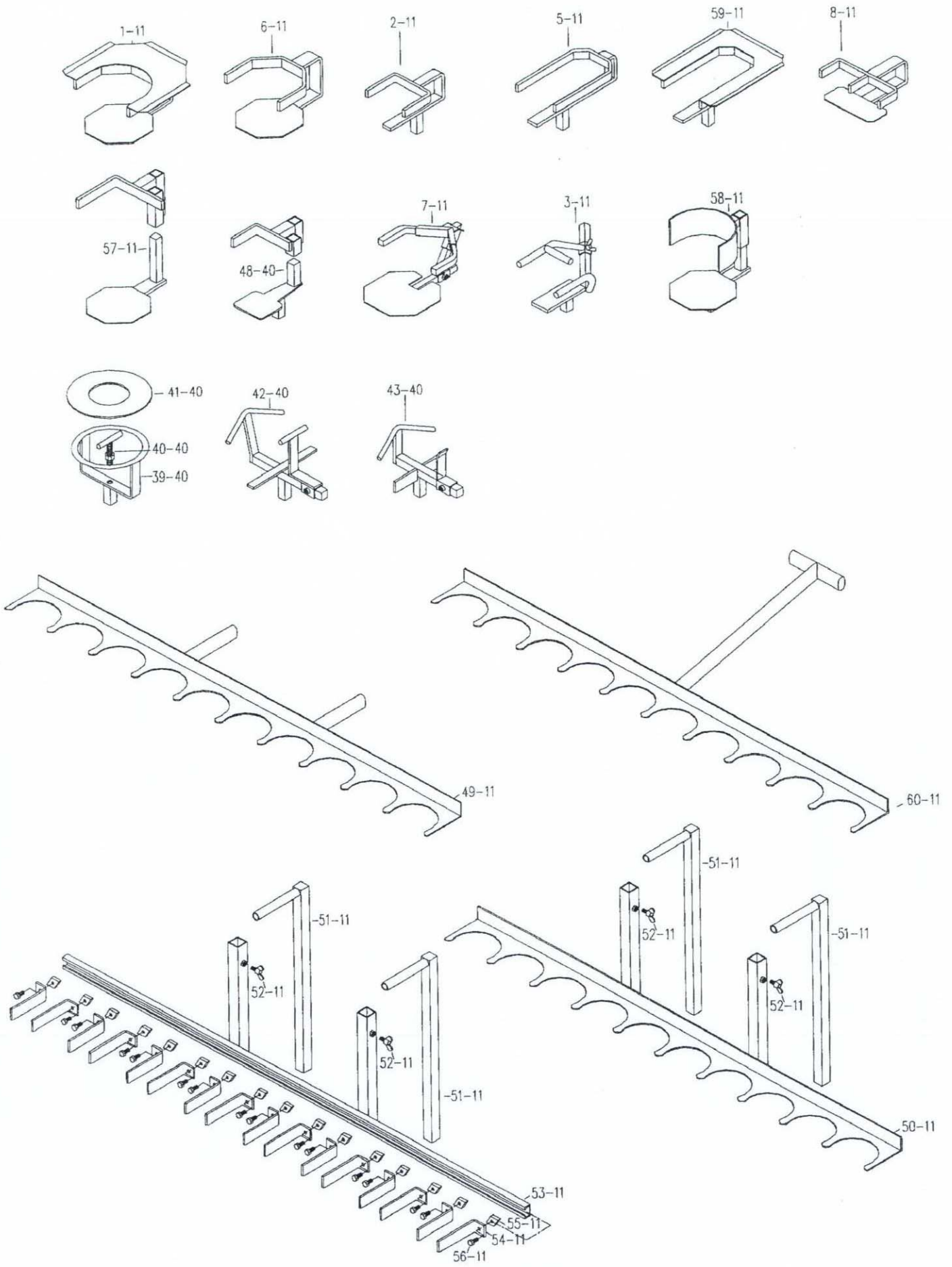


Fig.11

60A

POTHOUDERS EN HANDVORKEN

Nr.	Beschrijving	Opmerking	Nr.	Beschrijving	Opmerking
1-11	Pothouder met bodem en grondplaat		48-11	Geleidingsrail lang R	
2-11	Pothouder		49-11	Handvork	
3-11	" verstelbaar (8-13 cm)		50-11	Handvork	
4-11	" met 2 zijden		51-11	Handgrepen	
5-11	" dubbel achter elkaar		52-11	Vleugelbout	M8x20
6-11	" met bodemplaat		53-11	Montage profiel	
7-11	" verstelbaar (10-18 cm)		54-11	Vingers	
8-11	" dubbel naast elkaar		55-11	Schroefplaat	
9-11	Vleugelbout	M8	56-11	Bout	M8x16
10-11	Ring	M6	57-11	Universeel houder groot	
11-11	Moer	M6	58-11	Yucca houder	
12-11	Plaat		59-11	Houder dubbel achter elk. met grondplaat	
13-11	Rubberen afstrijker		60-11	Handvork	
14-11	Bout	M6x25	67-4	Universeel houder	
15-11	Afstrijkhouder		39-40	Pothouder	
16-11	Ring	M6	40-40	Potsteun	
17-11	Borstel		41-40	Ring	
18-11	Moer	M8	42-40	Verstelbare pothouder groot	
19-11	Bout	M8x15	43-40	Verstelbare pothouder klein	
20-11	Rivetmoer	M8	48-40	Universeel houder klein	
21-11	Steun				
22-11	Verstelbare steun				
23-11	Bout	M8x30			
24-11	Bout	M8x16			
25-11	Moerplaat				
26-11	Bandsteun R				
27-11	Bandsteun L				
28-11	Steun				
29-11	Moer	M8			
30-11	Bout	M8x20			
31-11	Veerring	M8			
32-11	Ring	M8			
33-11	Bout	M8x30			
34-11	Veerring	M6			
35-11	Moer	M6			
36-11	Ring	M6			
37-11	Geleidingsrail lang L				
38-11	Slotbout	M6x15			
39-11	Geleideplaat				
40-11	Bout				
41-11	Ring	M6			
42-11	Slotbout	M6x15			
43-11	Geleidingsrail kort R				
44-11	Verbindingssteun				
45-11	Geleidingsrail kort L				
46-11	Grondgeleideplaat				
47-11	Pen				

Potautomaat
Pneumatisch / Mechanisch

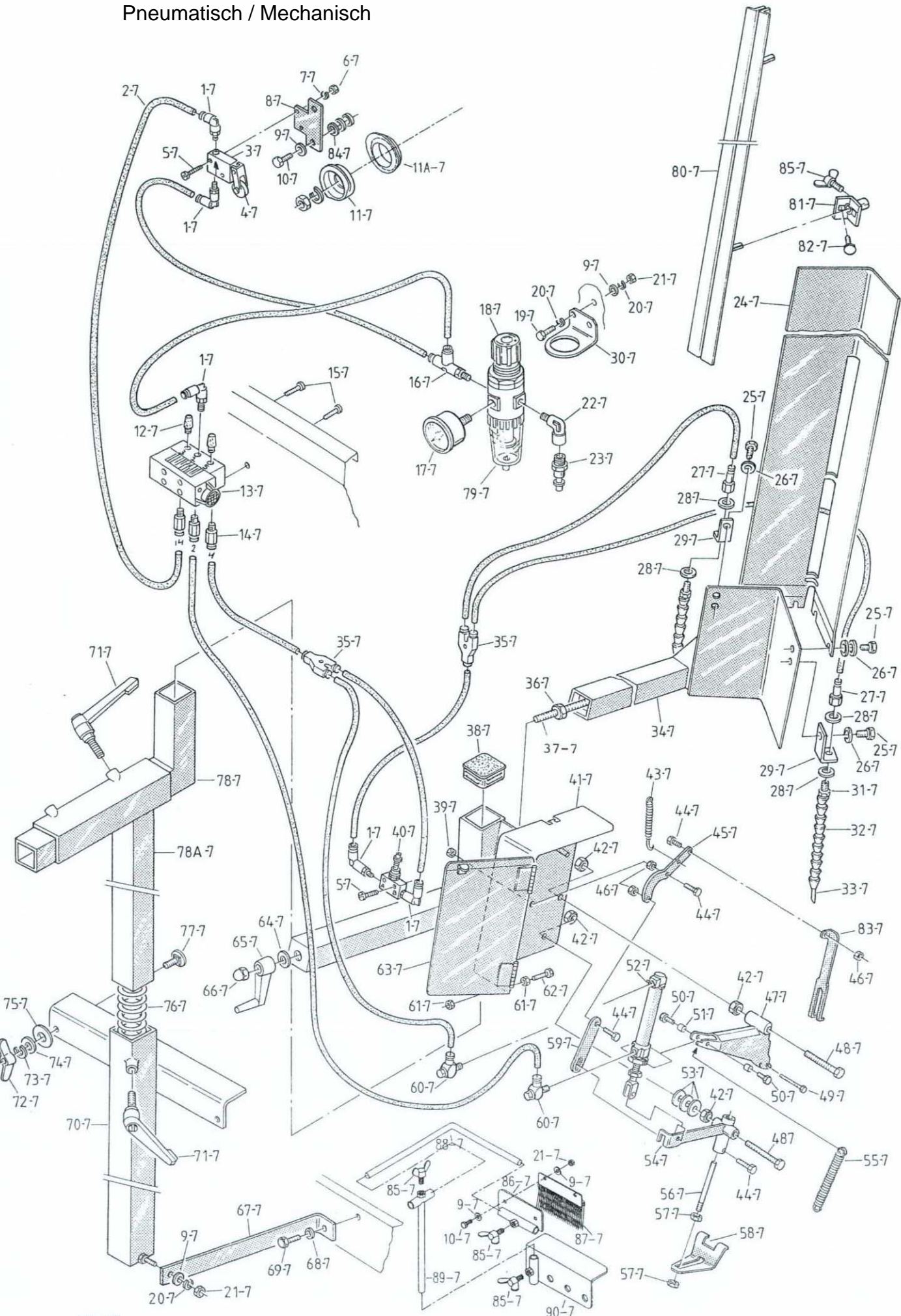


Fig.7

POTAUTOMAAT PNEUMATISCH EENRIJER

Nr.	Beschrijving	Opmerking	Nr.	Beschrijving	Opmerking
1-7	Knie	1/8" (6mm)	47-7	Aandrukker pottenrij	
2-7	Slang	1/8" (6mm)	48-7	Bout	M12x70
3-7	Rolventiel		49-7	Bout	M4x35
4-7	Lager rolventiel		50-7	Bout	M6x10
5-7	Bout	M4x25	51-7	Bus	
6-7	Moer	M4	52-7	Luchtcilinder	ø20-50
7-7	Veerring	M6	53-7	Ring	M12
8-7	Basisplaat		54-7	Hefboom	
9-7	Ring	M6	55-7	Veer	
10-7	Bout	M6x15	56-7	Pen voor steun	
11-7	Curve		57-7	Moer	M10
11a-7	Curve	Super	58-7	Ondersteun	
12-7	Geluiddemper		59-7	Verbinder	
13-7	Ventiel	5/2	60-7	Luchtregeelaar	
14-7	Nippel	1/8" (6mm)	61-7	Moer	M6
15-7	Bout	M4x10	62-7	Bout	M6x20
16-7	T-stuk	6x6x1/4"	63-7	Deur	
17-7	Manometer		64-7	Ring	
18-7	Reduceerventiel		65-7	Slinger	
19-7	Bout	M6x20	66-7	Dopmoer	
20-7	Veerring	M6	67-7	Montagestrip	
21-7	Moer	M6	67a-7	Montagestrip Super	
22-7	Knie	1/4x1/4"	68-7	Ring	M8
23-7	Insteeknippel		69-7	Bout	M8x15
24-7	Pottengoot		70-7	Steun	
25-7	Bout		71-7	Hendel	
26-7	Ring		72-7	Vleugelmoer	M10
27-7	Slangverbinder		73-7	Veerring	M10
28-7	Ring		74-7	Ring	M10
29-7	Steun		75-7	Ring	M12
30-7	Steun		76-7	Veer	
31-7	Flex. slangverbinder	1/8"	77-7	Slotbout	M12x20
32-7	Flex. slang		78-7	"L"-stuk	
33-7	Blaasmond		78A	"T"-stuk	
34-7	Verstelbare geleider		79-7	Waterglas	
35-7	"Y"-stuk		80-7	Geleiding vierk.pot	
36-7	Moer		81-7	Klemstrip	
37-7	Draadspindel		82-7	Slotbout	M6x16
38-7	Stofdop		83-7	Pal	
39-7	Moer	M8	84-7	Ring	
40-7	Smoorventiel	AM 5062	85-7	Vleugelbout	M8x16
41-7	Huis potopzetter		86-7	Borstelhouder	
42-7	Moer	M12	87-7	Borstel	
43-7	Veer met haak		88-7	Beugel	
44-7	Bout	M8x20	89-7	Hoogte verstelling	
45-7	Hefboom		90-7	Steun	
46-7	Moer	M8			

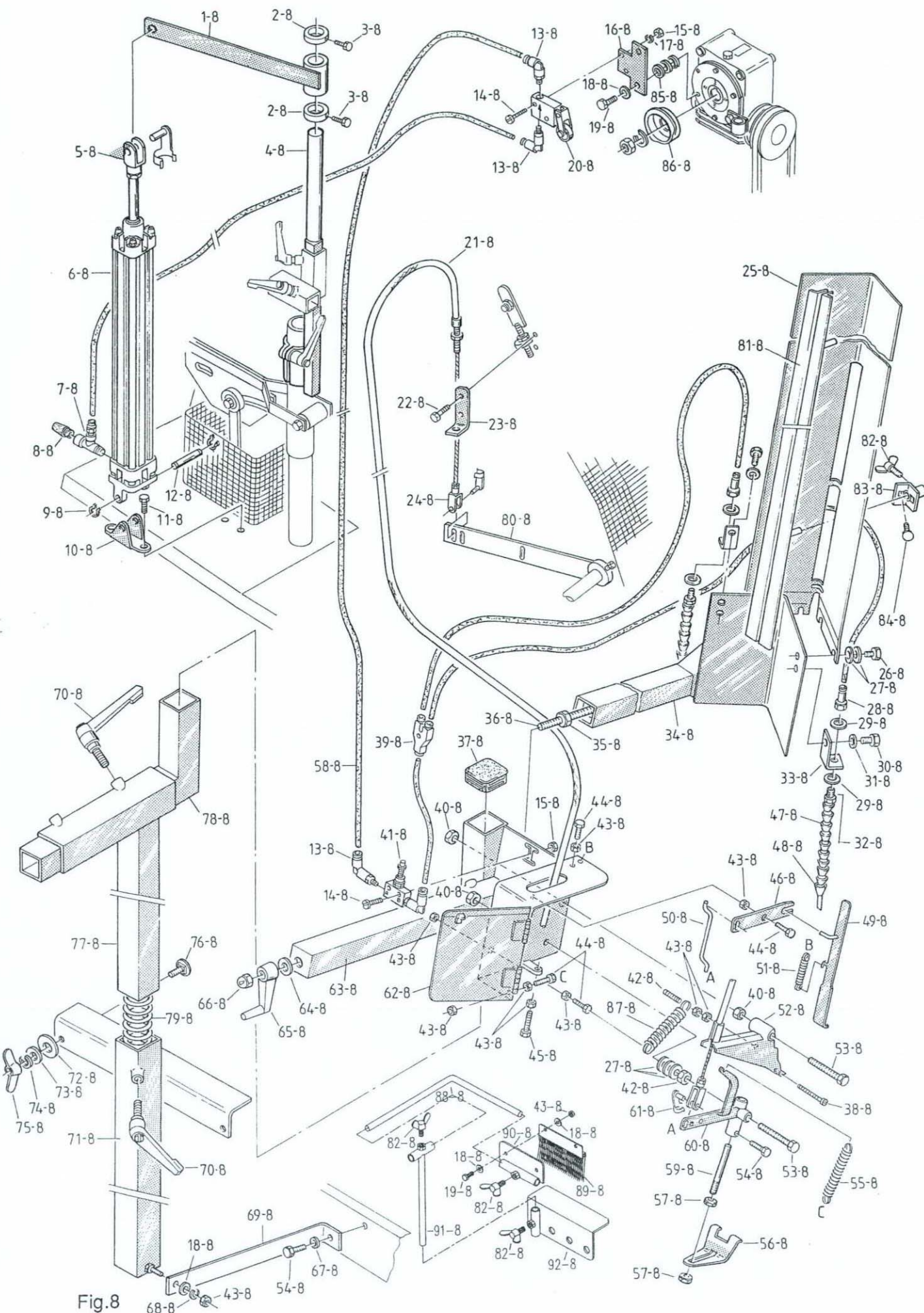


Fig.8

POTAUTOMAAT MECHANISCH EEN RIJER

Nr.	Beschrijving	Opmerking	Nr.	Beschrijving	Opmerking
1-8	Drukarm		46-8	Hefboom	
2-8	Ring		47-8	Flex. slang	
3-8	Bout		48-8	Blaasmond	
4-8	Stang		49-8	Pal	
5-8	Gaffel		50-8	Verbindingsstang	
6-8	Luchtcilinder		51-8	Veer	
7-8	Terugslagklep		52-8	Pottenrij aandrukker	
8-8	Geluiddemper	1/8"	53-8	Bout	M12x70
9-8	Seegerring		54-8	Bout	M8x20
10-8	Steun		55-8	Veer	
11-8	Bout		56-8	Steun	
12-8	As		57-8	Moer	M10
13-8	Knie	1/8" (6mm)	58-8	Slang	(6mm)
14-8	Bout	M4x25	59-8	Pen voor steun	
15-8	Moer	M4	60-8	Druk arm	
16-8	Basisplaat		61-8	Gaffel	
17-8	Veerring	M6	62-8	Deur	
18-8	Ring	M6	63-8	Huis potopzetter	
19-8	Bout	M6x15	64-8	Ring	
20-8	Rolventiel		65-8	Slinger	
21-8	Kabel potopzetter kpl.	L=1430	66-8	Dopmoer	
	" buiten	L=1250	67-8	Ring	M8
	" kpl.	L=1830	68-8	Veerring	
	" buiten	L=1650	69-8	Steun	
	" kpl.	L=1930	70-8	Knevel	
	" buiten	L=1540	71-8	Steun	
	" kpl.	L=2530	72-8	Ring	M12
	" buiten	L=1960	73-8	Ring	M10
22-8	Bout	M6x15	74-8	Veerring	M10
23-8	Kabelsteun		75-8	Vleugelmoer	
24-8	Gaffel		76-8	Slotbout	M10x20
25-8	Verlengstuk (goot)		77-8	T-stuk	
26-8	Bout		78-8	L-stuk	
27-8	Ring		79-8	Veer	
28-8	Slangverbinding		80-8	Hefboom	
29-8	Ring		81-8	Geleiding vierkante pot	
30-8	Bout		82-8	Vleugelbout	M8x16
31-8	Ring		83-8	Klemstrip	
32-8	Flex. slangverbinder	1/8"	84-8	Slotbout	M6x16
33-8	Hoeksteun		85-8	Ring	
34-8	Geleiding verstelbaar		86-8	Excenter	
35-8	Moer		87-8	Veer	
36-8	Draadeind		88-8	Beugel	
37-8	Stofdop		89-8	Borstel	
38-8	Bout	M4x35	90-8	Borstelhouder	
39-8	"Y"-stuk		91-8	Hoogte verstelling	
40-8	Moer	M12	92-8	Steun	
41-8	Smoorventiel	AM 5062			
42-8	Bout				
43-8	Moer	M6			
44-8	Bout	M6x20			
45-8	Bout	M6x25			

Pottenbaan en -aandrijving
 voor 2004
 before 2004

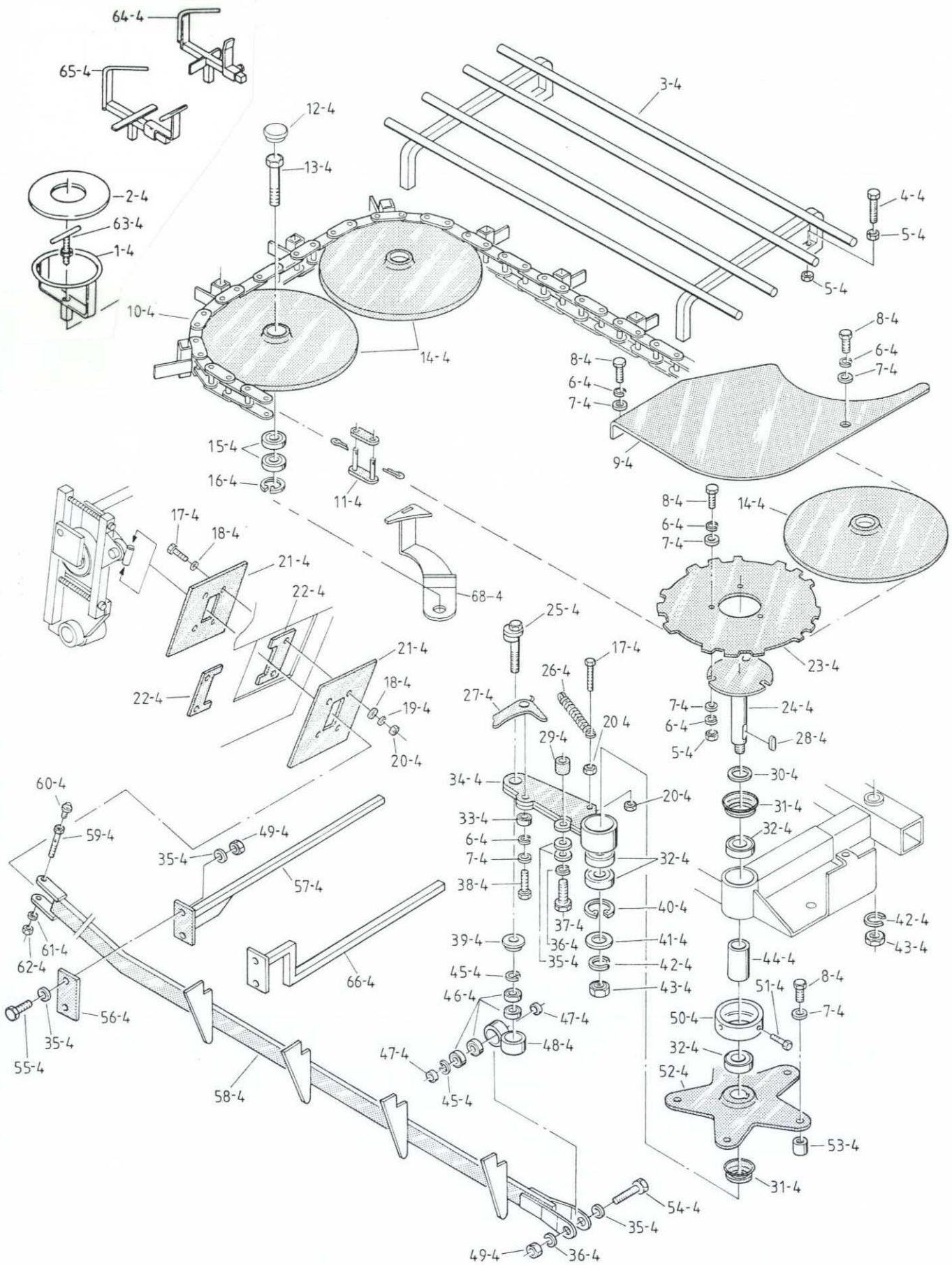


Fig.4

POTTENBAAN

Nr.	Beschrijving	Opmerking	Nr.	Beschrijving	Opmerking
1-4	Standaard pothouder		48-4	Lagerhuis	
2-4	Ring		49-4	Moer	M12
3-4	Rek		50-4	Verstelbare ring	
4-4	Bout	M8x40	51-4	Bout	M10x20
5-4	Moer	M8	52-4	Sterschijf	
6-4	Veerring	M8	53-4	Bus	
7-4	Ring	M8	54-4	Bout	M12x55
8-4	Bout	M8x20	55-4	Bout	M12x45
9-4	Afdekplaat		56-4	Klem	
10-4	Pottenbaanketting		57-4	Grondarm	
11-4	Verbindingsschakel		58-4	Kippenladder	
12-4	Stofdop		59-4	Smeerbout	M10
13-4	Bout	M20x110	60-4	Smeernippel	
14-4	Pottenbaanschijf		61-4	Ring	M10
15-4	Lager	6004RS	62-4	Moer	M10
16-4	Seegerring		63-4	Potsteun	
17-4	Bout	M6x30	64-4	Verstelbare pothouder klein	
18-4	Ring	M6	65-4	Verstelbare pothouder groot	
19-4	Veerring	M6	66-4	Grondarm SE	
20-4	Moer	M6	68-4	Schraper	
21-4	Afdekplaat				
22-4	Sluitplaat				
23-4	Tandwiel				
24-4	Tandwiel-as				
25-4	Excentrische bout	M12			
26-4	Veer				
27-4	Pottenbaanpal				
28-4	Spie				
29-4	Rubber ring				
30-4	Ring				
31-4	Stofring				
32-4	Lager	6006RS			
33-4	Lager				
34-4	Pal hefboom				
35-4	Ring	M12			
36-4	Veerring	M12			
37-4	Bout	M12x35			
38-4	Bout	M8x30			
39-4	Ring	M12			
40-4	Seegerring				
41-4	Ring	M20			
42-4	Veerring	M20			
43-4	Moer	M20			
44-4	Bus				
45-4	Seegerring				
46-4	Lager	6201RS			
47-4	Bus				

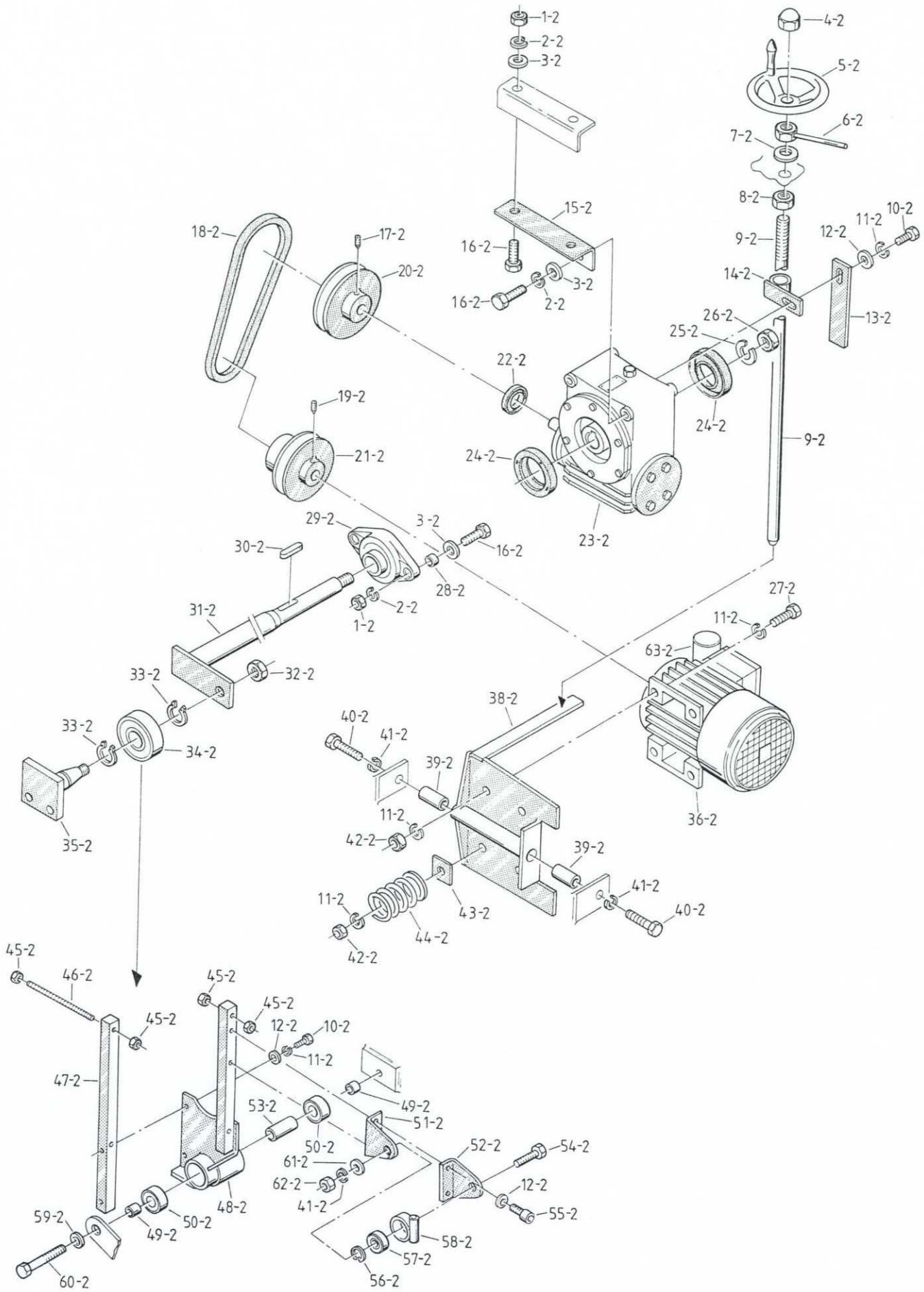


Fig.2

POTTENBAANAANDRIJVING

Nr.	Beschrijving	Opmerking	Nr.	Beschrijving	Opmerking
1-2	Moer	M10		220V,1ph,1.5 PK 1.10 kW	
2-2	Veerring	M10		110V,1ph,1.0 PK 0.75 kW	
3-2	Ring	M10	38-2	Motorfundatie (3ph)	
4-2	Dopmoer	M20		Motorfundatie (1ph)	
5-2	Handwiel met slinger		39-2	Rubber bus	
6-2	Borgmoer	M20	40-2	Bout	M12x30
7-2	Ring (nylon)	M20	41-2	Veerring	M12
8-2	Moer	M20	42-2	Moer	M8
9-2	Stelspindel		43-2	Plaat	
10-2	Bout	M8	44-2	Veer	
11-2	Veerring		45-2	Moer	M6
12-2	Ring	M8	46-2	Draadeind	M6
13-2	Plaat		47-2	Staaf	
14-2	Geleiding		48-2	Glijstuk	
15-2	Hoekplaat		49-2	Bus	M16
16-2	Bout	M10x30	50-2	Lager	6203RS
17-2	Imbusbout	M8x8	51-2	Montageplaat	
18-2	V-snaar	A27	52-2	Montageplaat	
	V-snaar	A28	53-2	Afstandbus	M16
	V-snaar	A29	54-2	Bout	M12x40
	V-snaar	A34	55-2	Bout	M8x20
	V-snaar	A32	56-2	Veerring	
19-2	Imbusbout	M6x15	57-2	Lager	6301RS
20-2	Poelie	120 mm	58-2	Lagerbus	
	Poelie	140 mm	59-2	Ring	M16
	Poelie	190 mm	60-2	Bout	M16x115
21-2	Vario poelie		61-2	Ring	M12
22-2	Oliekeerring		62-2	Moer	M12
23-2	Vertragskast pottenbaan		63-2	Condensator	
24-2	Oliekeerring vertr.kast				
25-2	Veerring	M20			
26-2	Moer	M20			
27-2	Bout	M8x25			
28-2	Bus	M10			
29-2	Bloklager				
30-2	Spie				
31-2	Krukas				
32-2	Moer	M22			
33-2	Veerring				
34-2	Lager	6006RS			
35-2	Lagersteun				
36-2	Pottenbaanaandrijving:				
	380V,3ph,1.0 PK 0.75 kW				
	220V,3ph,1.0 PK 0.75 kW				
	220V,3ph,1.5 PK 1.10 kW				
	240V,1ph,1.0 PK 0.75 kW				
	220V,1ph,1.0 PK 0.75 kW				

Booronderbreker
voor 2004
before 2004

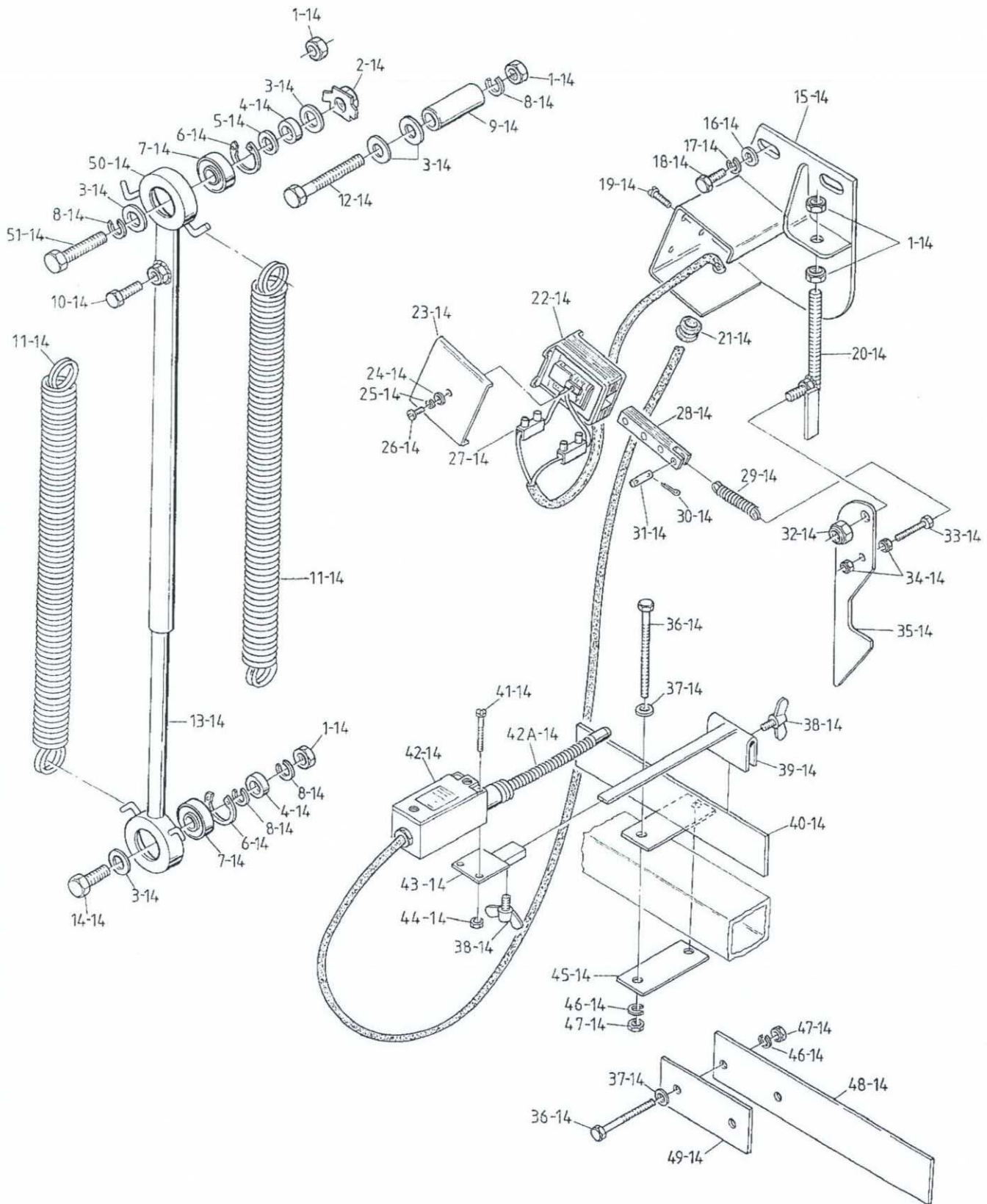


Fig.14

BOORONDERBREKER

Nr.	Beschrijving	Opmerking	Nr.	Beschrijving	Opmerking
1-14	Moer	(S) M12			
2-14	Kraagmoer	(ST) M12	(S)	= SUPER	
3-14	Ring	M12	(ST)	= STANDAARD	
4-14	Ring				
5-14	Ring	M12			
6-14	Seegerring				
7-14	Lager				
8-14	Veerring				
9-14	Pen	(ST)			
10-14	Bout	M10x16			
11-14	Veer				
12-14	Bout	(ST) 12x70			
13-14	Telescoop binnen				
14-14	Bout	M12x35			
15-14	Onderbreker huis				
16-14	Ring	M8			
17-14	Veerring	M8			
18-14	Bout	M8x16			
19-14	Schroef	M5x10			
20-14	Verstelbare ophanging				
21-14	Kabelring				
22-14	Magneet				
23-14	Dekplaat				
24-14	Ring	M2			
25-14	Veerring	M2			
26-14	Schroef	M2x8			
27-14	Kabelverbinder				
28-14	Kern				
29-14	Veer				
30-14	Split pen				
31-14	Pen				
32-14	Borgmoer				
33-14	Bout	M5x30			
34-14	Moer	M5			
35-14	Arm				
36-14	Bout	M6x80			
37-14	Ring	M6			
38-14	Vleugelbout	M12x6			
39-14	Verstelbare steun				
40-14	Montageplaat	(ST)			
41-14	Schroef	M4x20			
42-14	Antenne schakelaar				
42A-14	Antenne				
43-14	Plaat				
44-14	Moer	M4			
45-14	Plaat				
46-14	Veerring	M6			
47-14	Moer	M6			
48-14	Montageplaat	(S)			
49-14	Plaat (S)				
50-14	Telescoop buiten	(S/ST)			
51-14	Bout				

Boorinstallatie
voor 2004
before 2004

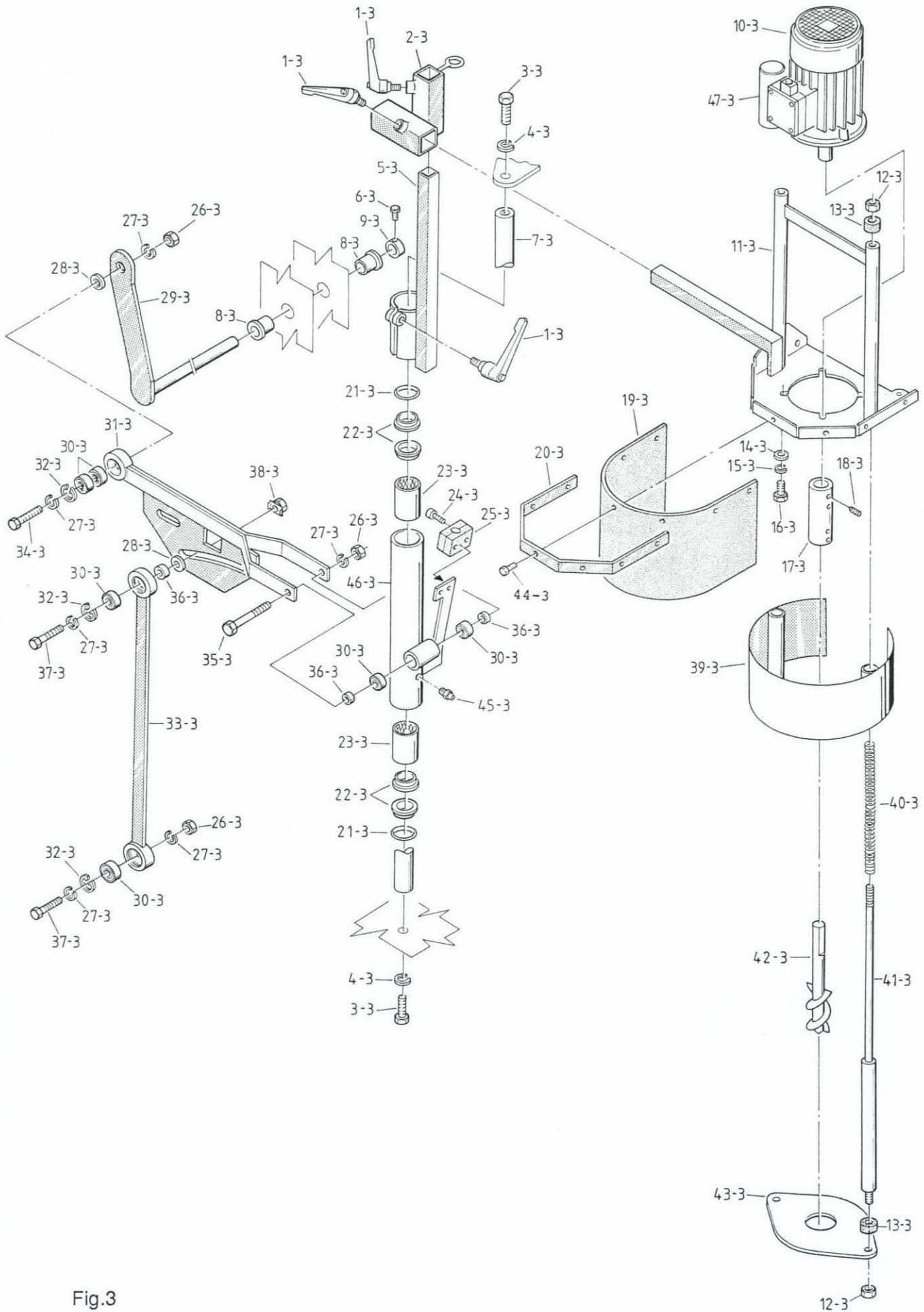


Fig.3

BOORINSTALLATIE

Nr.	Beschrijving	Opmerking	Nr.	Beschrijving	Opmerking
1-3	Knevel		42-3	Boor (zie specificatie)	
2-3	Verstelbare steun		43-3	Boorplaat	
3-3	Bout	M12x25	44-3	Bout	M6x12
4-3	Veerring	M12	45-3	Vetnippel	
5-3	Steun draaibaar		46-3	Boorkolom	
6-3	Bout	M10x20	47-3	Condensator	
7-3	As verchroomd				
8-3	Lager Akulon				
9-3	Stelring				
10-3	Boormotor :				
	380V,3ph,0.75 PK 0.55 kW		2.5	aculon	2.5
	220V,3ph,0.75 PK 0.55 kW		3.5	„	3.5
	220V,3ph,1.00 PK 0.75 kW		4	„	4
	220V,3ph,1.50 PK 1.10 kW		5	„ staal	5
	240V,1ph,0.75 PK 0.55 kW		6	„ „	6
			7	„ „	7
11-3	Boormotor houder		8	„ „	8
12-3	Borgmoer	M10	9	„ „	9
13-3	Rubber ring		10	„ „	10
14-3	Ring	M8	11	„ „	11
15-3	Veerring	M8	12	„ „	12
16-3	Bout	M8x25	13	„ „	13
17-3	Boorhuls voor boren tot 15cm		14	„ „	14
	Boorhuls voor boren van 16 tot 20cm		15	„ „	15
18-3	Imbusbout	M8x8	16	„ „	16
19-3	Rubber beschermkap		17	„ „	17
20-3	Montagestrip voor kap		18	„ „	18
21-3	O-ring		19	„ „	19
22-3	Oliekeerring		20	„ „	20
23-3	Lager				
24-3	Schroef	M6x25			
25-3	Kabelklem				
26-3	Moer	M12			
27-3	Veerring	M12			
28-3	Ring	M12			
29-3	Schommelask				
30-3	Lager	6201RS			
31-3	Boorarm				
32-3	Seegerring				
33-3	Drukstang				
34-3	Bout	M12x50			
35-3	Bout	M12x90			
36-3	Bus	M12			
37-3	Bout	M12x40			
38-3	Moer	M12			
39-3	Beschermkap				
40-3	Veer voor boorstang				
41-3	Boorstang				

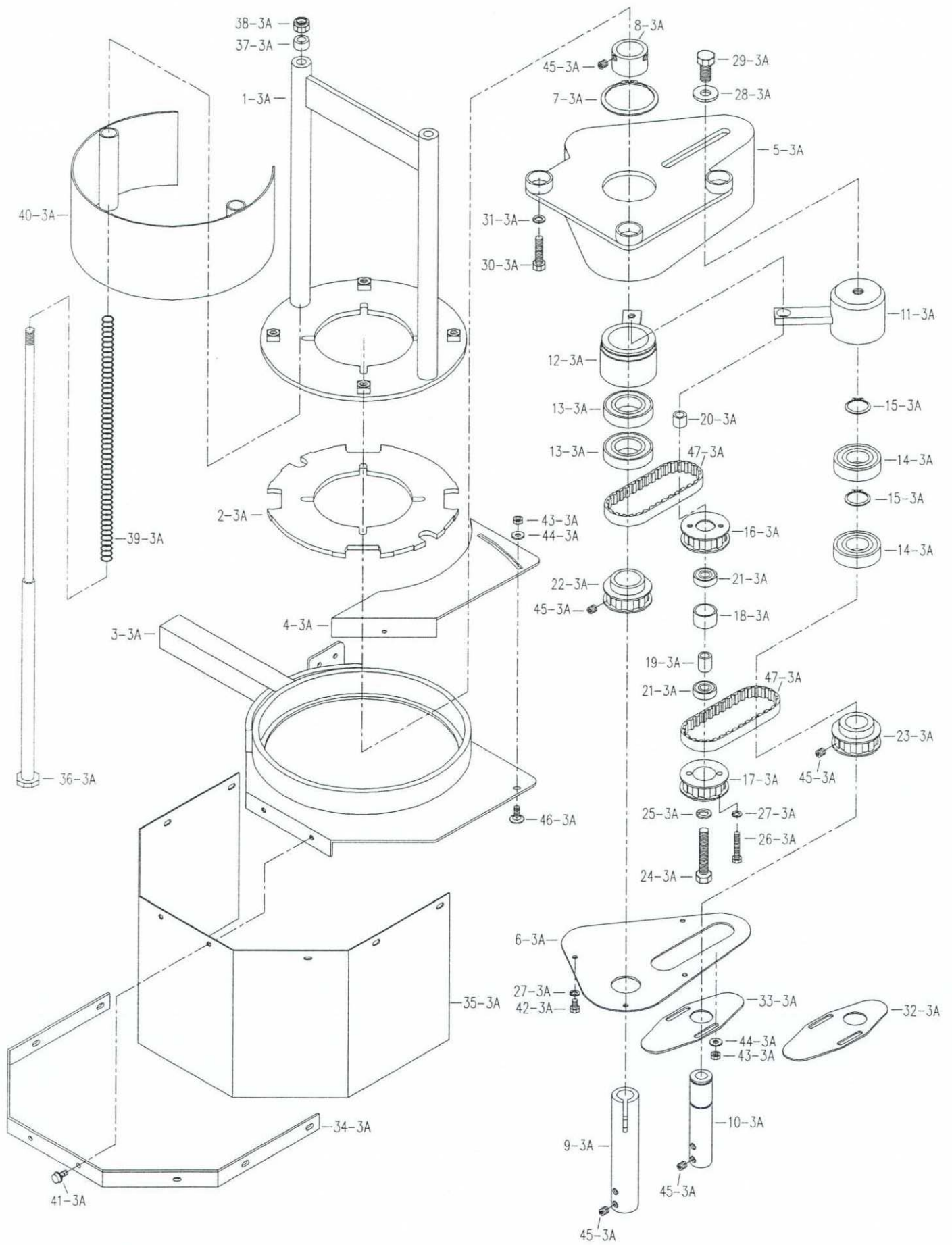
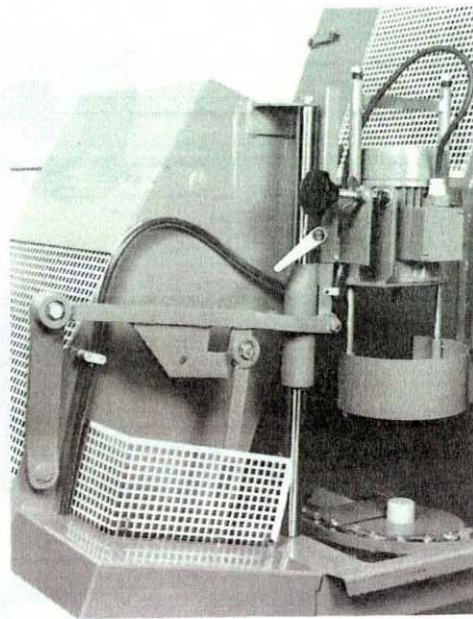


Fig.3A

DUBBELLE BOORINSTALLATIE

Nr.	Beschrijving	Opmerking	Nr.	Beschrijving	Opmerking
1-3A	Boormotorhouder				
2-3A	Tussenplaat				
3-3A	Steun zijverstelling				
4-3A	Verstelling schermkap				
5-3A	Huis voor dubbele boor				
6-3A	Dekplaat				
7-3A	Seegerring				
8-3A	Koppelring				
9-3A	Hoofdboorbus				
10-3A	Boorbus				
11-3A	Lagerbus				
12-3A	Hoofdlagerbus				
13-3A	Lager	6006 RS			
14-3A	Lager	6205 RS			
15-3A	Seegerring				
16-3A	Tandriemschijf				
17-3A	Tandriemschijf				
18-3A	Afstandbus				
19-3A	Afstandbus				
20-3A	Afstandbus				
21-3A	Lager	6000 RS			
22-3A	Tandriemschijf				
23-3A	Tandriemschijf				
24-3A	Bout	M10x60			
25-3A	Veerring	M10			
26-3A	Bout	M6x35			
27-3A	Veerring	M6			
28-3A	Ring	M12			
29-3A	Bout	M12x25			
30-3A	Bout	M8x35			
31-3A	Veerring	M8			
32-3A	Dekplaat				
33-3A	Dekplaat				
34-3A	Beugel				
35-3A	Rubber schermkap				
36-3A	Boorstang				
37-3A	Rubberring				
38-3A	Borgmoer	M10			
39-3A	Veer voor boorstang				
40-3A	Schermkap				
41-3A	Bout	M6x12			
42-3A	Bout	M6x10			
43-3A	Moer	M6			
44-3A	Ring	M6			
45-3A	Imbusbout	M8x8			
46-3A	Slotbout	M6x16			
47-3A	Tandriem	124 L 050			

Boorinstallatie - Drill equipment - Bohrer Installation - Installation pour forer



PB 770131

PB 770136

PB 770133

PB 770145

PB 770146

PB 770147

PB 770148

PB 770152

PB 770162

PB 770163

PB 770161

PB 770159

PB 770160

PB 770158

PB 770132

PB 770134

PB 770135

PB 770138

PB 770137

PB 770144

PB 770143

PB 770140

PB 770141

PB 770139

PB 770140

PB 770151

PB 770156

PB 770157

PB 770149

PB 770153

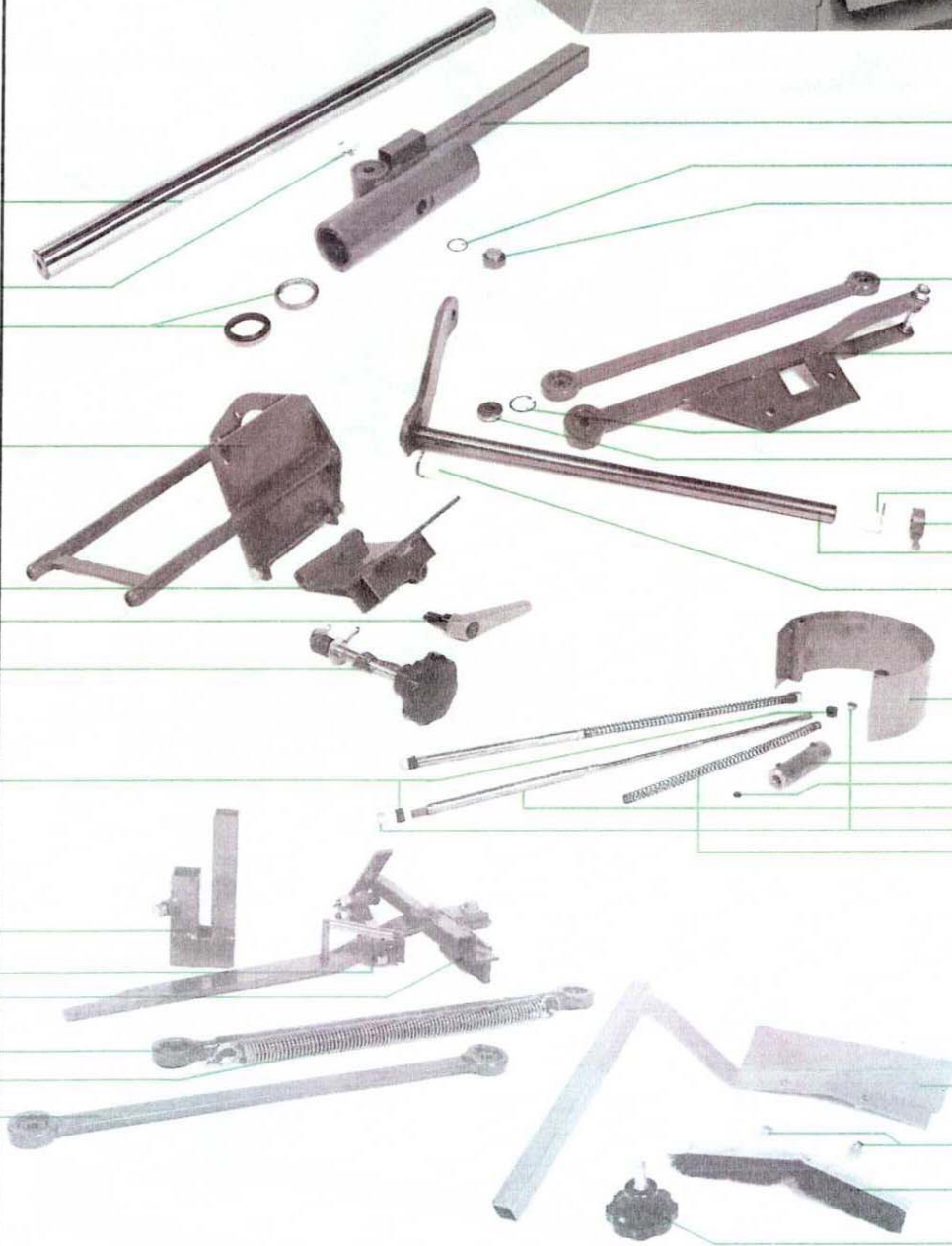
PB 770150

PB 770164

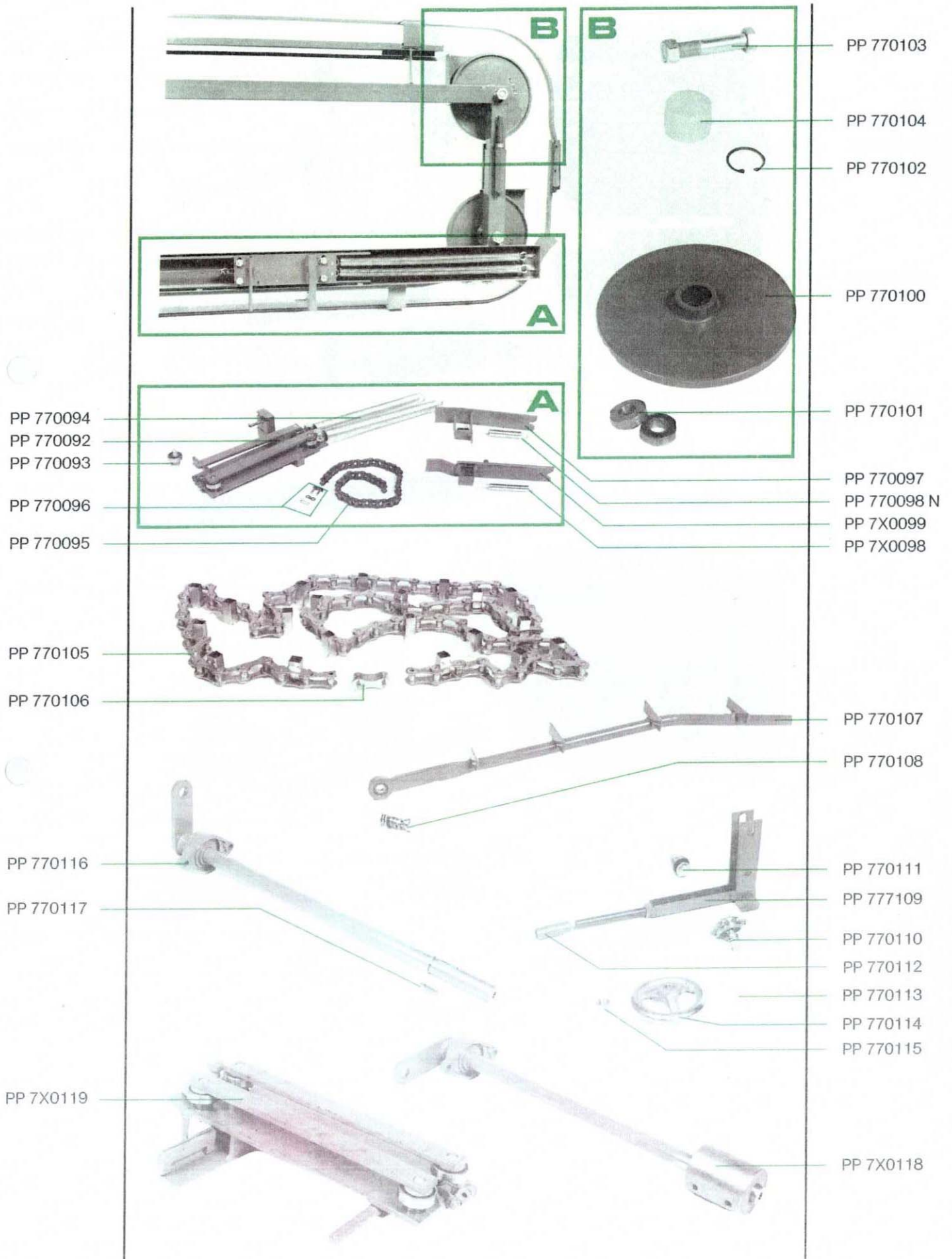
PB 770167

PB 770165

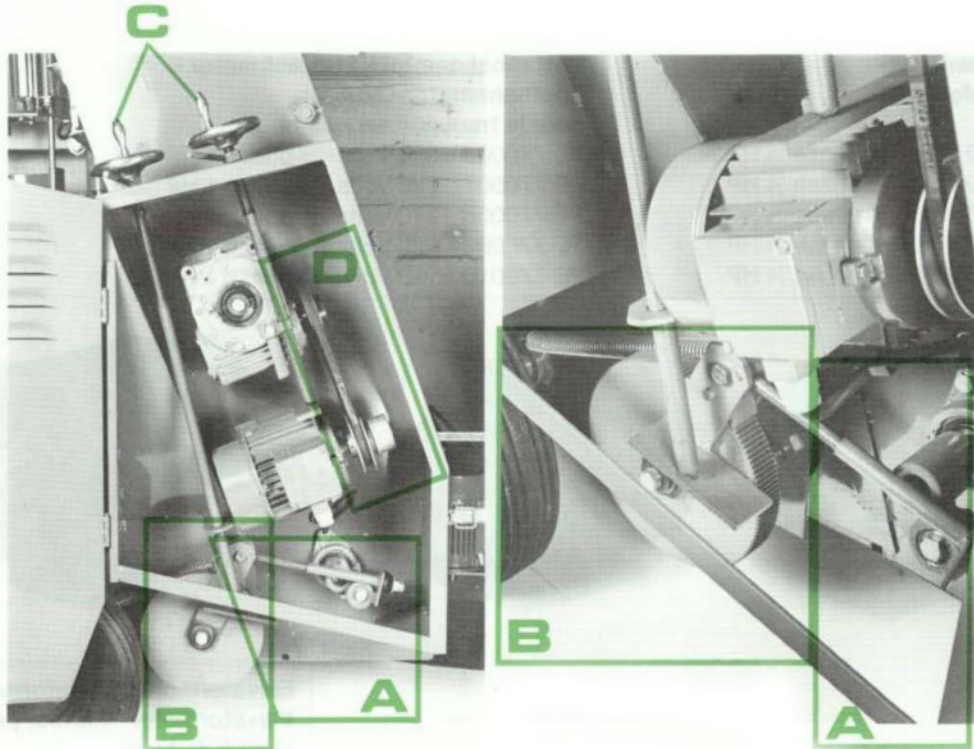
PB 770166



Pottenbaan - Pottrack - Topfbahn - Transport des pots



Grondtransport - Soil Transport - Erdtransport



PG 770030

PG 770031

PG 770032

PG 770047

PG 770048

PG 770049

PG 770044

PG 770045

PG 770046

PG 770050

PG 770055

PG 770052

A Ø 120

PG 770053

A Ø 140

PG 770054

A Ø 190

PG 770033

PG 770034

PG 770035

PG 770036

PG 770043

PG 770039

PG 770040

PG 770041

PG 770042

PG 770038

PG 770037

PG 770051

PG 770056 A 27

PG 770057 A 28

PG 770058 A 29⁵

PG 770059 A 34

Grondtransport - Soil Transport - Erdtransport



Elektrische onderdelen - Electrical parts - Elektrische Teilen

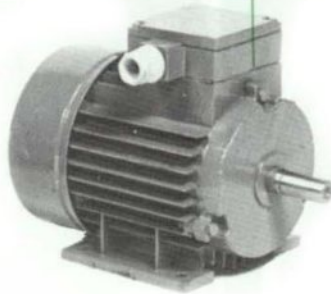
Motoren - Motors - Motoren - Moteurs

Boormotor - Drillmotor - Bohrermotor - Moteur de Mandrin

PE 770001	380 Volts	3 phase	3/4 HP
PE 770002	220 Volts	3 phase	3/4 HP
PE 770003	240 Volts	1 phase	3/4 HP
PE 770004	220 Volts	1 phase	3/4 HP
PE 770005	110 Volts	1 phase	3/4 HP

Pottenbaanmotor - Pottrackmotor - Topfbahnmotor - Moteur pour le transporteur des pots

PE 770006	380 Volts	3 phase	1 HP
PE 770007	220 Volts	3 phase	1 HP
PE 770008	240 Volts	1 phase	1 HP
PE 770009	220 Volts	1 phase	1 HP
PE 770010	110 Volts	1 phase	1 HP



Elevatormotor, Elevatormotor, Elevatormotor - Moteur pour la chainé de terre

PE 770011	380 Volts	3 phase	1 HP
PE 770012	220 Volts	3 phase	1 HP
PE 770013	240 Volts	1 phase	1 HP
PE 770014	220 Volts	1 phase	1 HP
PE 770015	110 Volts	1 phase	1 HP

PE 770018

380 Volt 3 phase:

alle 3 hetzelfde
all 3 the same
alle 3 gleich
toutes 3 la même

1,2 - 2,5 A

PE 770019

220 Volt 3 phase:

boormotor
drillmotor
Bohrermotor
Moteur de mandrin

1,2 - 2,5 A

PE 770020

beide andere motoren
both other motors
beide anderen Motoren
les autres 2 moteurs

3,2 - 5,5 A

PE 770021

alle 1 phase motoren
all single phase motors
all ein Fasen Motoren
toutes les moteurs monophasés



PE 770016

PE 770017

PE 770016 A

PE 770022

PE 770023

PE 770022 A



Diversen - Various Verschiedene

PV 770173

PV 7X0174 C

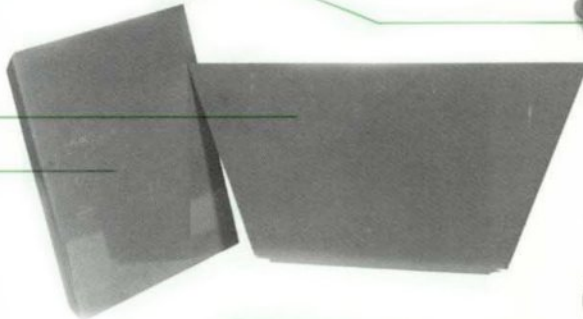
PV 7X0175 A

PV 7X0176



PG 770177

PG 770178



P 770179

P 770182

P 770180

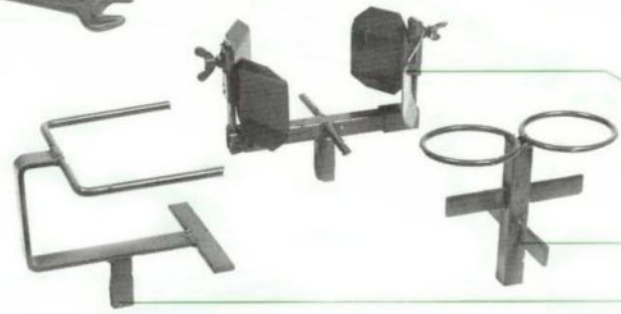
P 770181



PA 770184

PA 770183

PA 770185



PA 770190

PA 770189

PA 770191

PA 770186

PA 770187

PA 770188



P 770192

P 770193



P 770194



Carrosserie + wielen
 voor 2004
 before 2004

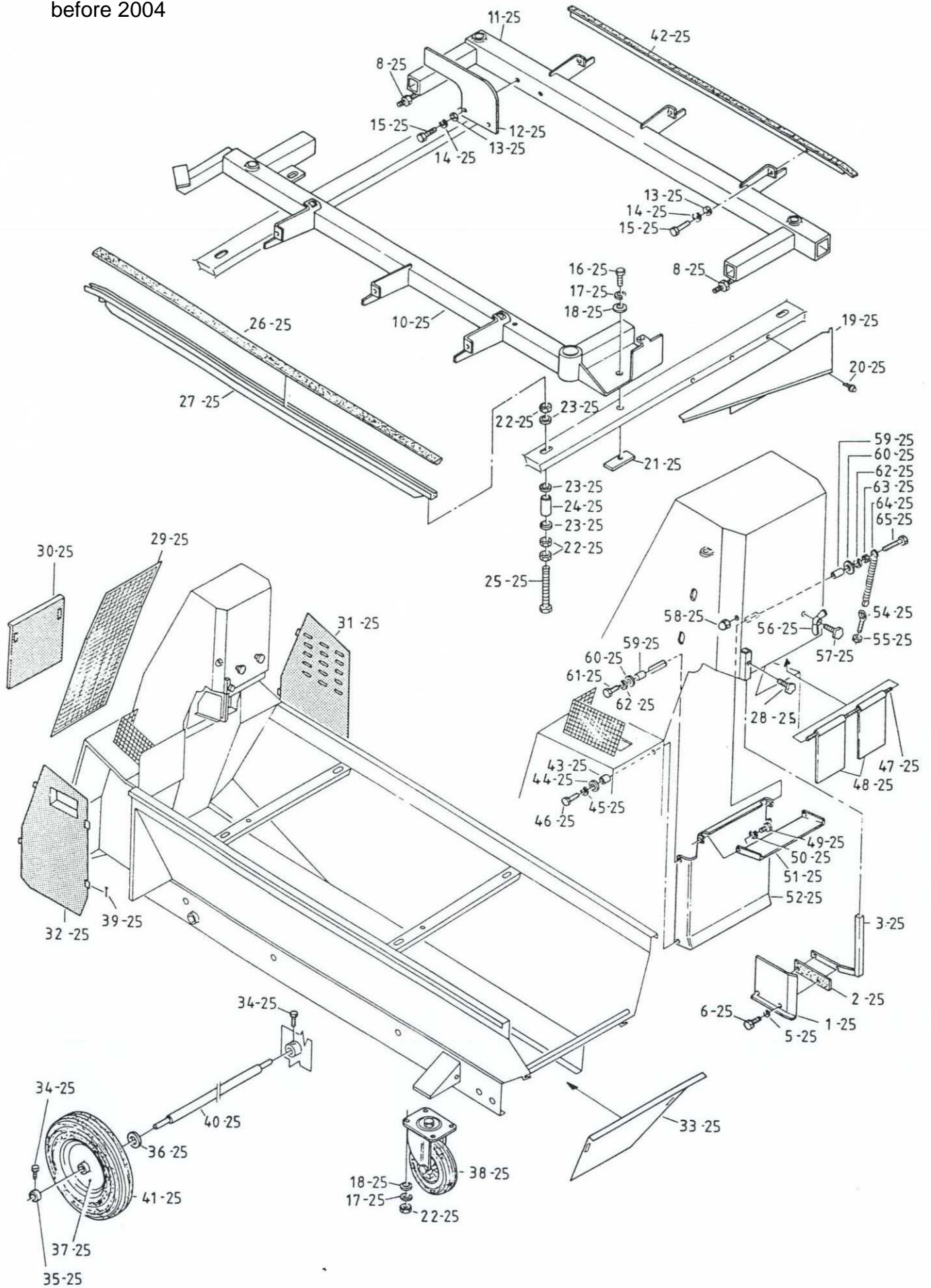


Fig.25

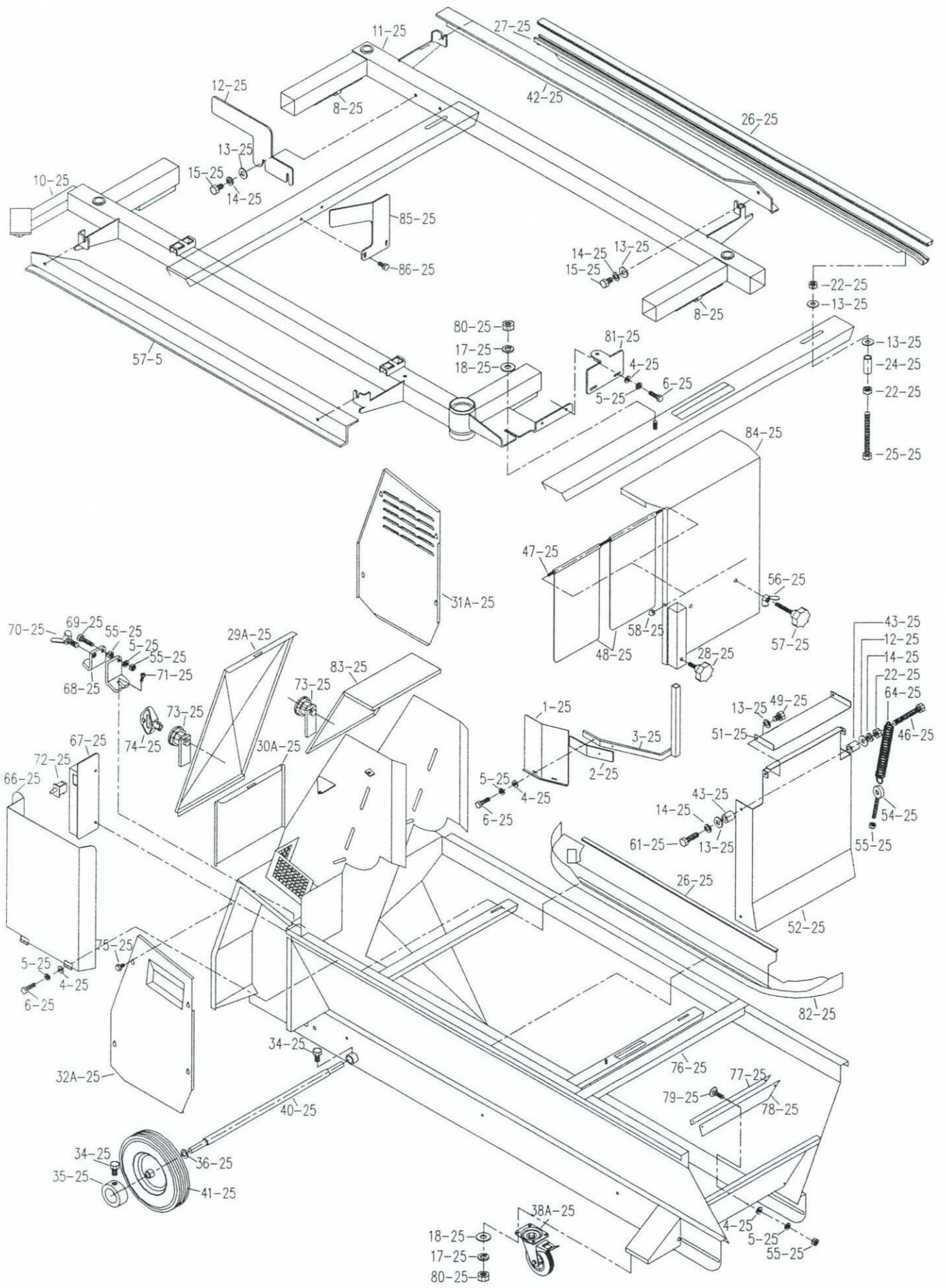


Fig.25

CARROSSERIE MET WIELEN

Nr.	Beschrijving	Opmerking	Nr.	Beschrijving	Opmerking
1-25	Plaat afstrijker		47-25	Draadstang	
2-25	Rubber afstrijker		48-25	Grondgeleideplaat	
3-25	Afstrijkerhouder		49-25	Bout	M8x10
4-25	Ring	M6	50-25	Veerring	M8
5-25	Veerring	M6	51-25	Plaat	
6-25	Bout	M6x20	52-25	Grondregelplaat	
8-25	Moer	M16	54-25	Oogbout	M6
10-25	Pottenbaan		55-25	Moer	M6
11-25	Pottenbaan verstelbaar		56-25	Vleugelmoer	M12
12-25	Afstrijkplaat		57-25	Sterknop met draadeind	M12x70
13-25	Ring	M8	58-25	Dopmoer	
14-25	Veerring	M8	59-25	Bus	
15-25	Bout	M8x12	60-25	Ring	M8
17-25	Veerring	M10	61-25	Bout	M8x25
18-25	Ring	M10	62-25	Veerring	M8
19-25	Beschermplaat		63-25	Moer	M8
20-25	Bout	M8x16	64-25	Veer	
21-25	Plaatmoer	M10	65-25	Bout	M8x55
22-25	Moer	M8	66-25	Zijschermplaat	
24-25	Bus		67-25	Houder voor schakelaar	
25-25	Bout	M8x80	68-25	Klem zijschermplaat	
26-25	Geleidestrip	Aculon	69-25	Bout	M6x25
27-25	Geleidestriphouder		70-25	Vleugelbout	M8x20
28-25	Sterknop met draadeind	M12x35	71-25	Parker	
29-25	Geperforeerde plaat		72-25	Schakelaar	
29A-25	Afdekplaat elevator		73-25	Slot voor elevator	
30-25	Afdekplaat elevator		74-25	Sleutel	
30A-25	Afdekplaat elevator		75-25	Plaatschroef	M8x16
31-25	Deur rechts		76-25	Dwarsbalk	
31A-25	Deur rechts		77-25	Strip afstrijker grondband	
33-25	Afdekplaat grondbak		78-25	Afstrijker grondband	
32-25	Deur links		79-25	Slotbout	M6x20
32A-25	Deur links		80-25	Moer	M10
34-25	Bout	M8x16	81-25	Steun schermplaat	
35-25	Sletring		82-25	Grondafvoergoot	
36-25	Ring		83-25	Bovenplaat elevator	
37-25	Velg		84-25	Voorplaat elevator	
38-25	Zwenkwiel		85-25	Afstrijkplaat	
38A-25	Zwenkwiel		86-25	Bout	M6x12
39-25	Scharnierpen				
40-25	Wielas				
41-25	Wiel				
42-25	Geleidingsstrip				
43-25	Bus				
44-25	Ring				
45-25	Veerring	M8			
46-25	Bout	M8x55			

Trädgårdsteknik AB
Helsingborgsvägen Varalöv
262 96 ÄNGELHOLM
Tel: 0431-22290
Fax: 0431-22270
Mail: info@[tradgardsteknik.se](mailto:info@tradgardsteknik.se)
Webb: www.tradgardsteknik.se