

1

2

3

4

5



6

Beskrivning

Diffusor för tilluft.

Med förlängd hals för montering i innertak. Försedd med ett fast avskärningssegment som förhindrar luftflöde i en önskad riktning.

Fjäderhållare för montering i monterageram VRFU eller VRFM.

8

Material och ytbehandling

9

Material

Lackerad, galvaniserad stålplåt.

10

Färg

Vit RAL 9003, glans 30, motsvarande NCS S 0500 N.

11

12

13

14

15

16

17

Beställningsexempel

VTTB 125 9003

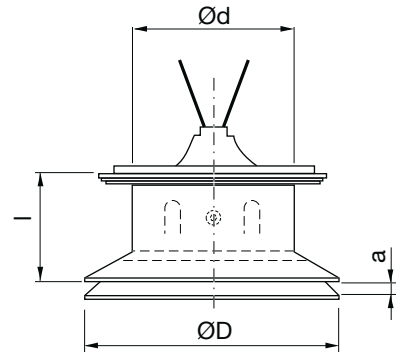
Produkt

Dimension Ød_1

Färg

18

Dimensioner



Ød nom	ØD mm	l mm	m kg
100	155	70	0,44
125	185	76	0,60
160	226	83	0,85

Tekniska data

Luftflöde q [l/s] och [m³/h],
totaltryckfall Δp_t [Pa],
kastlängd $l_{0,2}$ [m] och
A-vägd ljudeffektnivå L_{WA} [dB(A)] vid olika
inställningar a [mm]
visas i diagrammen.

OBS! Den A-vägs ljudeffektnivå L_{WA} ökar med 3 dB om
ventilen monteras i en böj.

Ljudeffektnivå i oktavband L_{Wok} [dB]

beräknas som $L_{Wok} = L_{WA} + K_{ok}$.
 K_{ok} visas i tabellen nedan.

Ød nom	Ventil monterad i	Mittfrekvens [Hz]							
		63	125	250	500	1K	2K	4K	8K
100	Kanal	-2	-7	-7	-4	-5	-5	-13	-20
125	Kanal	-1	-2	-3	-3	-4	-7	-13	-16
160	Kanal	1	2	-2	-2	-4	-9	-14	-9

Ljuddämpning , ΔL , [dB]

Ød nom	Ventil monterad i	Mittfrekvens [Hz]							
		63	125	250	500	1K	2K	4K	8K
100	Kanal	25	22	17	13	12	11	11	11
125	Kanal	25	20	15	12	11	9	9	9
160	Kanal	26	17	13	12	11	7	7	8

Spridningsmönster för luftstråle

Maximal vertikal höjd, $b_v = 0,1 \times l_{0,2}$ m

Mätning av luftflöde

Data anges i en separat broschyr.

