

Tryckfördelningslåda

MBB



Beskrivning

MBB är en tryckfördelningslåda för tilluft och frånluft, avsedd att ge ett stabilt luftflöde in i spridaren, en noggrann luftflödesmätning och injustering samt att dämpa ljud från kanalsystemet.

MBB innehåller ett unikt linjärt konspjäll vilket gör det möjligt att använda hela arbetsområdet (0-100%) och att injustera med höga tryckfall över lådan till mycket låg ljudalstring. Dessutom ger spjällkonstruktionen en noggrann och tillförlitlig mätning.

MBB har en avläsbar k-faktorskala och kan därför förinställas innan den slutgiltiga fininjusteringen.

MBB är generellt sett små byggmått för att förenkla montage och hantering.

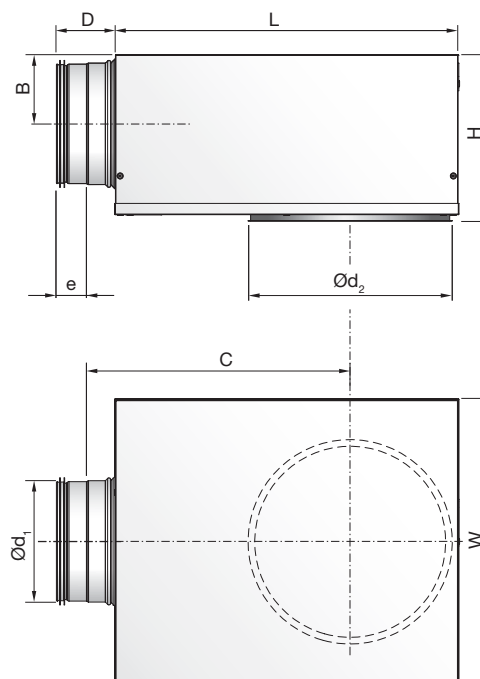
- Kan jobba med höga tryck med låga ljudnivåer
- Noggranna och pålitliga mätningar
- Stort dynamiskt arbetsområde (0-100%)
- Förberedd för framtida systemförändringar
- Förenklad installation och injustering
- Små byggmått

Beställningskod

Produkt	MBB	aaa	bbb	c
Typ				
MBB				
Kanalanslutning Ød_1				
Ø100-315				
Donanslutning Ød_2				
Ø100-400				
Funktion				
S = Tilluft				
E = Frånluft				

Exempel: MBB-100-160-S

Dimensioner



Ød_1	Ød_2	B	C	D	e	H	L	W	m
mm	mm	mm							kg
100	125	62	245	78	40	163	310	260	2,6
100	160	62	245	78	40	163	310	260	2,6
125	160	75	291	78	40	188	376	310	3,7
125	200	75	291	78	40	188	376	310	3,7
160	200	92	352	78	40	222	459	380	5,5
160	250	92	352	78	40	222	459	380	5,5
200	250	112	425	78	40	263	565	460	7,3
200	315	112	425	78	40	263	565	460	7,3
250	315	137	514	118	60	313	698	540	10,6
250	400	137	514	118	60	313	698	540	10,6
315	400	170	675	118	60	378	858	540	13,5

Underhåll

Spjället kan demonteras ur anslutningen för att möjliggöra rensning av kanalsystemet.

Material och ytbehandling

Material: Galvaniserat stål
Standardfärg: Galvaniserat stål

Tryckfördelningslådan kan erhållas i andra färger. Vänligen kontakta Lindab's säljkontor för mer information.

Tekniska data

Egendämpning

Egendämpning för MBB + spridare ΔL från kanal till rum, inklusive ändreflektion, se tabell nedan.

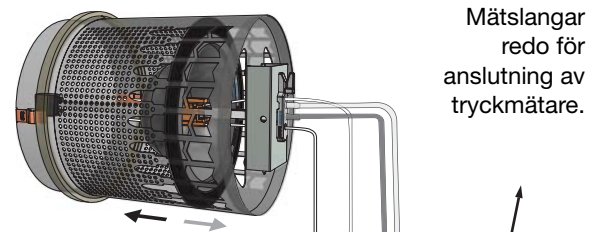
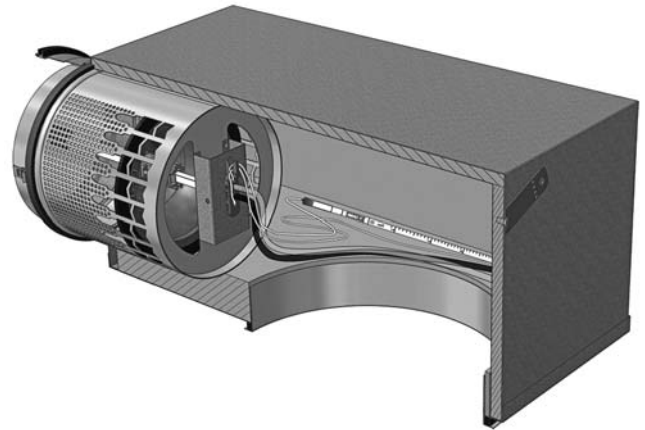
Exempel i tabell: PCA + MBB

MBB		Mittfrekvens Hz							
$\varnothing d_1$	$\varnothing d_2$	63	125	250	500	1K	2K	4K	8K
100	125	19	16	7	19	18	18	18	21
100	160	21	16	5	15	17	18	16	19
125	160	12	13	8	19	13	16	17	19
125	200	16	11	5	16	13	15	15	17
160	200	14	14	7	21	15	16	18	19
160	250	15	15	5	17	13	15	16	18
200	250	12	9	5	14	17	15	17	17
200	315	12	7	4	11	15	14	16	15
250	315	12	6	6	15	15	15	16	17
250	400	13	5	4	13	14	14	15	15
315	400	7	8	8	12	16	16	16	18

För andra spridartyper + MBB:

Leta upp din spridare i katalogen. Under tekniska data finns egendämpningsvärden i tabell för den valda spridaren + MBB.

Spjäll

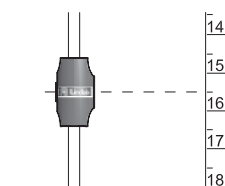


Stäng spjället

Drag för att reglera spjället

Öppna spjället

Läs av er k-faktor direkt på skalan.



För utförligare detaljinfo gå till www.lindab.se och ladda hem MBB:s montageinstruktion.