



Beskrivning

LCFV är ett VAV-don för tilluft med en cirkulär operererad frontplatta för frihängande installation.

LCFV har ett unikt linjärt konspjäll med integrerad luftflödesregulator som används för VAV-reglering direkt i enheten.

Det inbyggda VAV-spjället levereras förprogrammerat med spjällkaraktäristika och stabil flödesmätning över spjället, vilket gör VAV-regleringen mycket korrekt och tillförlitlig

I Pascal-system regleras LCFV av en Regula Combi rumsregulator, med vilken alla rumsinställningar kan utföras efter installationen. Detta betyder att det inte behövs några fabriksinställningar eller specifika rumsmärkningar för LCFV.

LCFV levereras som standard med ett specialutformat Regula Connect kopplingskort, för snabb och enkel kabeldragning.

- Frihängande VAV-enhet med integrerad luftflödesregulator
- Lämplig för fullt variabla luftflödesområden med hög undertemperatur (0–100 %)
- Unikt linjärt konspjäll
- Upp till 200 Pa med låg ljudnivå
- Korrekt och tillförlitlig VAV-reglering
- Inställningar kan utföras med Regula Combi efter installation
- Regula Connect kopplingskort medföljer

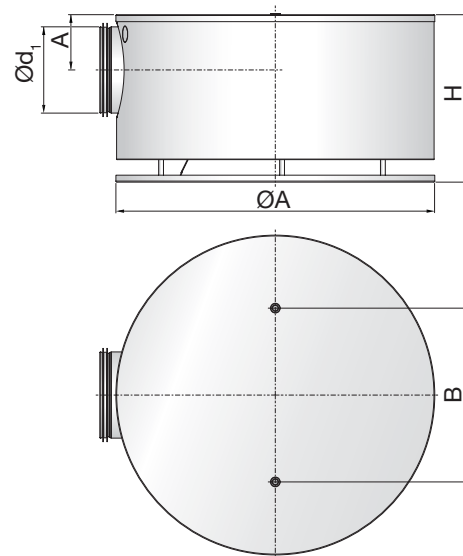
Underhåll

Frontplattan kan tas bort och spjället avlägsnas för att underlätta rengöring av kanalens invändiga delar. Luftdonets synliga delar kan torkas av med en fuktig trasa.

Beställningskod

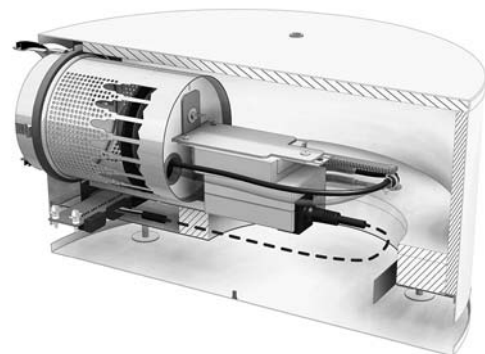
Produkt	LCFV	bbb
Typ		
Storlek		

Dimensioner



Ød ₁ mm	ØA mm	A mm	H mm	B mm	Vikt kg
125	460	80	241	250	7,5
160	540	97	275	300	10,5

Konstruktion



Material och ytbehandling

Material:	Galvaniserat stålplåt
Standard yta:	Pulverlackerad
Standard färg:	Vit 9003, glans 30
Belimo-motor:	LHV-D3W-MP

Luftdonet kan fås i andra färger. Kontakta Lindabs försäljningsavdelning för mer information.

Tekniska data

Kapacitet

Volymflöde q_v [l/s] och [m³/h], totaltryck Δp_t [Pa], kastlängd $l_{0,2}$ [m] och ljudeffektnivå L_{WA} [dB(A)] visas i diagrammen.

Frekvensrelaterad ljudeffektnivå

Ljudeffektnivå i frekvensbandet definieras som $L_{WA} + K_{ok}$. K_{ok} värden anges i tabellerna under diagrammen på följande sidor.

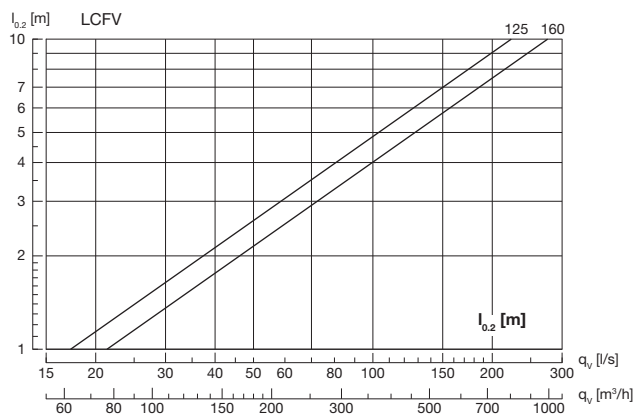
Snabbval

Tilluft

Kanalansl. Ød ₁	$\Delta p_t \geq 50$ Pa 30		$\Delta p_t \geq 50$ Pa 35	
	l/s	m ³ /h	l/s	m ³ /h
125	55	198	71	256
160	76	274	99	356

Kastlängd $l_{0,2}$

Kastlängden specificeras vid 0,2 m/s sluthastighet.



Ljuddämpning

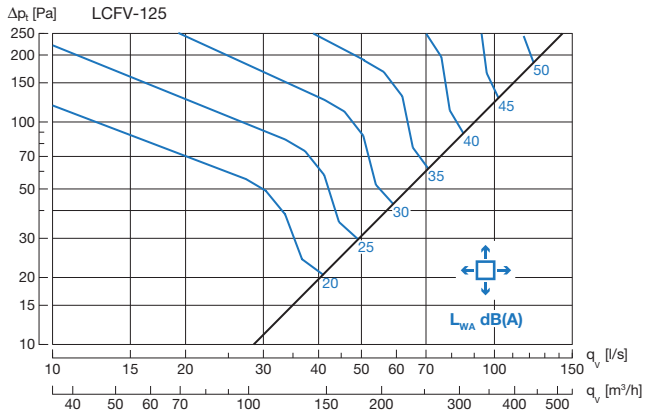
Ljuddämpning för luftdon ΔL från kanal till rum (inklusive ändreflektion), se tabellen nedan.

Storlek	Mittfrekvens Hz							
	63	125	250	500	1K	2K	4K	8K
125	16	9	12	8	10	11	16	21
160	13	9	11	6	9	8	15	20

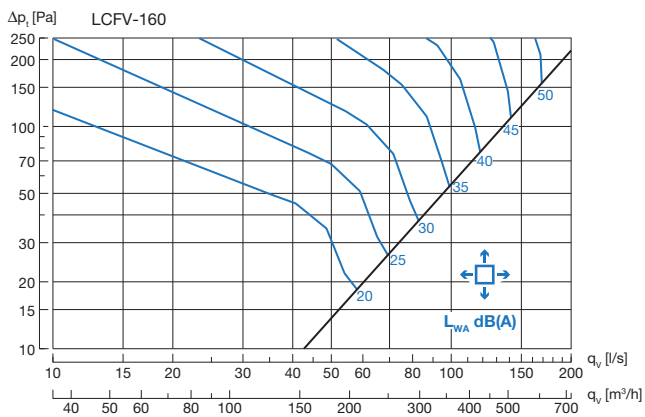
Justering

Justeringsdata finns i separat broschyr.

Tekniska data



Hz	63	125	250	500	1K	2K	4K	8K
K_{sk}	7	7	-3	-6	-4	-8	-15	-17



Hz	63	125	250	500	1K	2K	4K	8K
K_{sk}	10	9	-3	-6	-4	-10	-16	-14

1

2

3

4

5

6

7

8

9

10

11

12

13

14

15

16

17

18