



## Beskrivning

LCF är ett luftdon med cirkulär operererad frontplatta för frihängande installation.

LCF passar bra för horisontell tillförsel av kyld luft. Den klarar av både höga luftflöden och låga luftflöden med hög undertemperatur utan risk för drag.

LCF har ett unikt linjärt konspjäll som gör det möjligt att reglera i hela luftflödesområdet (0–100 %) och som medger balansering med högt tryckfall över enheten (upp till 200 Pa) med låg ljudnivå.

Spjällets utformning ger korrekta och tillförlitliga mätresultat.

LCF har läsbar K-värdeskala och kan förjusteras innan slutgiltig finjustering.

- Lämplig i ett brett luftflödesområde med hög undertemperatur
- Unikt linjärt konspjäll
- Upp till 200 Pa med låg ljudnivå
- Korrekta och tillförlitliga mätresultat för flöde

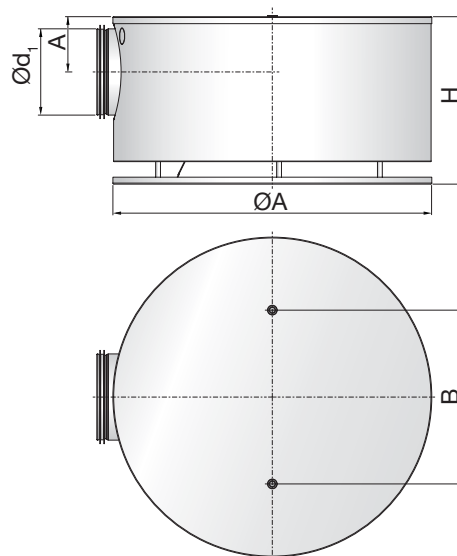
## Underhåll

Frontplattan kan tas bort och spjället avlägsnas för att underlätta rengöring av kanalens invändiga delar. Luftdonets synliga delar kan torkas av med en fuktig trasa.

## Beställningskod

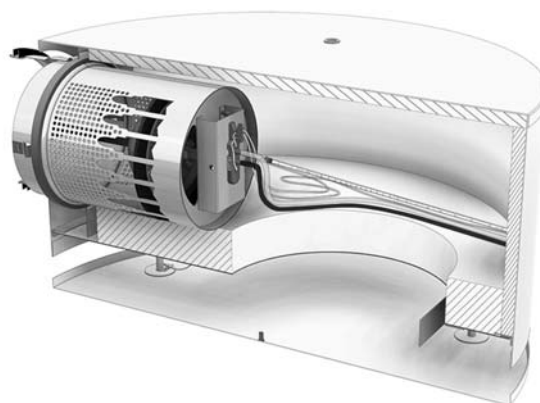
Produkt	<b>LCF</b>	<b>bbb</b>	<b>S</b>
Typ			
Storlek			
Funktionell användning			

## Dimensioner



Ød <sub>1</sub> mm	ØA mm	A mm	H mm	B mm	Vikt kg
125	460	80	241	250	7,00
160	540	97	275	300	10,0

## Konstruktion



## Material och ytbehandling

Material: Galvaniserat stålplåt  
 Standard yta: Pulverlackerad  
 Standard färg: Vit, RAL 9010, glans 30 eller vit 9003, glans 30

Luftdonet kan fås i andra färger. Kontakta Lindabs försäljningsavdelning för mer information.

## Tekniska data

### Kapacitet

Volymflöde  $q_v$  [l/s] och [m<sup>3</sup>/h], totaltryck  $\Delta p_t$  [Pa], kastlängd  $l_{0,2}$  [m] och ljudeffektnivå  $L_{WA}$  [dB(A)] visas i diagrammen.

### Frekvensrelaterad ljudeffektnivå

Ljudeffektnivå i frekvensbandet definieras som  $L_{WA} + K_{ok}$ .  $K_{ok}$  värden anges i tabellerna under diagrammen på följande sidor.

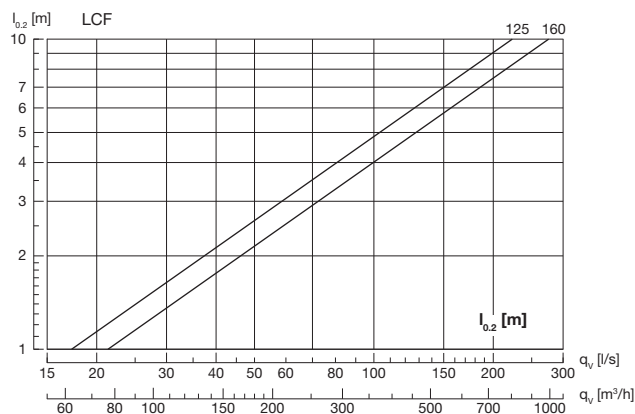
### Snabbval

#### Tilluft

Kanalansl. Ød <sub>1</sub>	$\Delta p_t \geq 50$ Pa 30		$\Delta p_t \geq 50$ Pa 35	
	l/s	m <sup>3</sup> /h	l/s	m <sup>3</sup> /h
125	55	198	71	256
160	76	274	99	356

### Kastlängd $l_{0,2}$

Kastlängden specificeras vid 0,2 m/s sluthastighet.



### Ljuddämpning

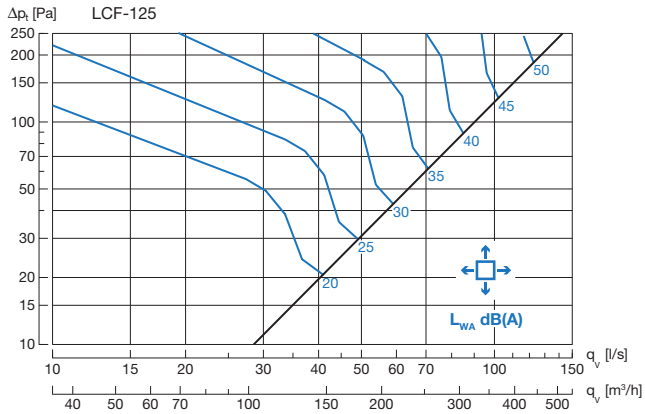
Ljuddämpning för luftdon  $\Delta L$  från kanal till rum (inklusive ändreflektion), se tabellen nedan.

Storlek	Mittfrekvens Hz							
	63	125	250	500	1K	2K	4K	8K
125	16	9	12	8	10	11	16	21
160	13	9	11	6	9	8	15	20

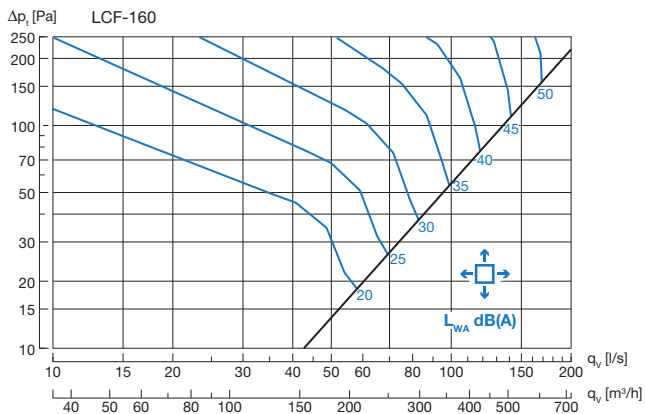
### Justering

Justeringsdata finns i separat broschyr.

## Tekniska data



Hz	63	125	250	500	1K	2K	4K	8K
$K_{sk}$	7	7	-3	-6	-4	-8	-15	-17



Hz	63	125	250	500	1K	2K	4K	8K
$K_{sk}$	10	9	-3	-6	-4	-10	-16	-14

1

2

3

4

5

6

7

8

9

10

11

12

13

14

15

16

17

18